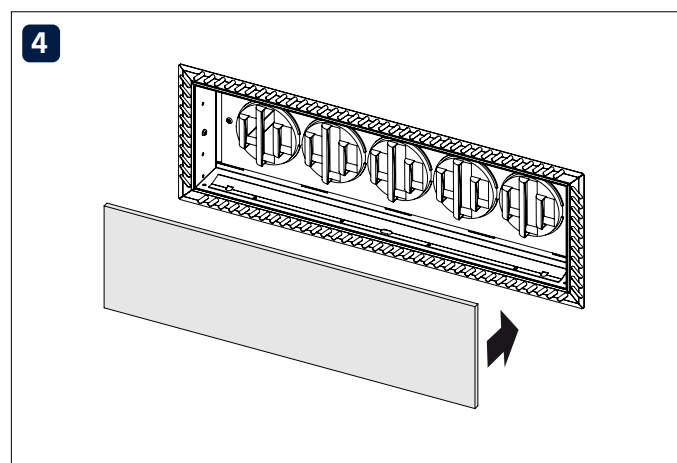
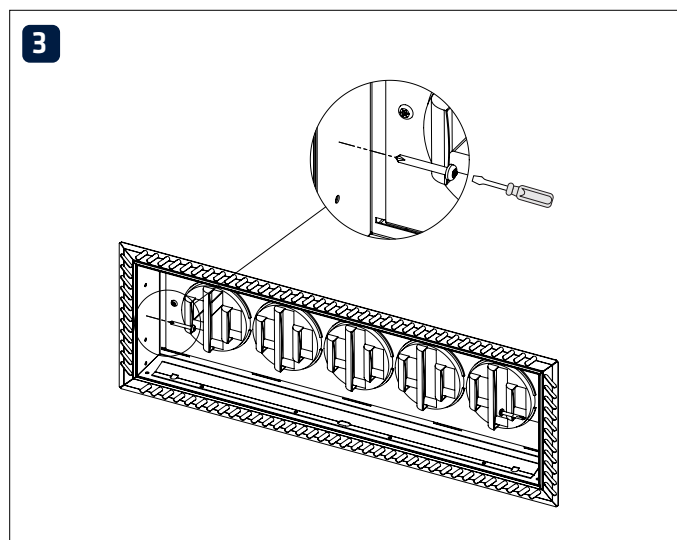
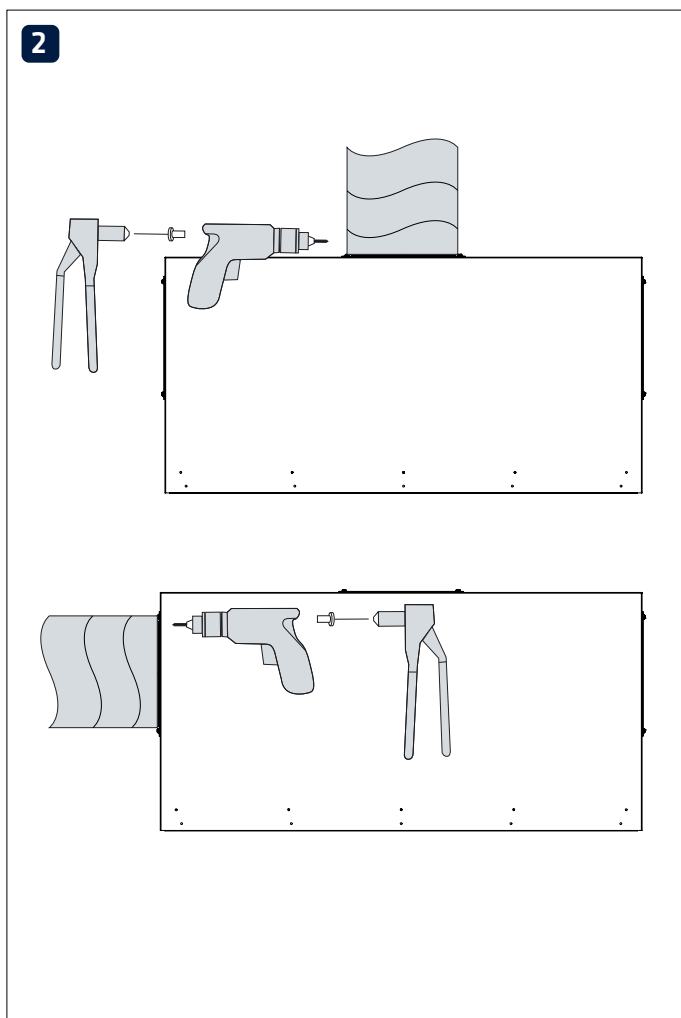
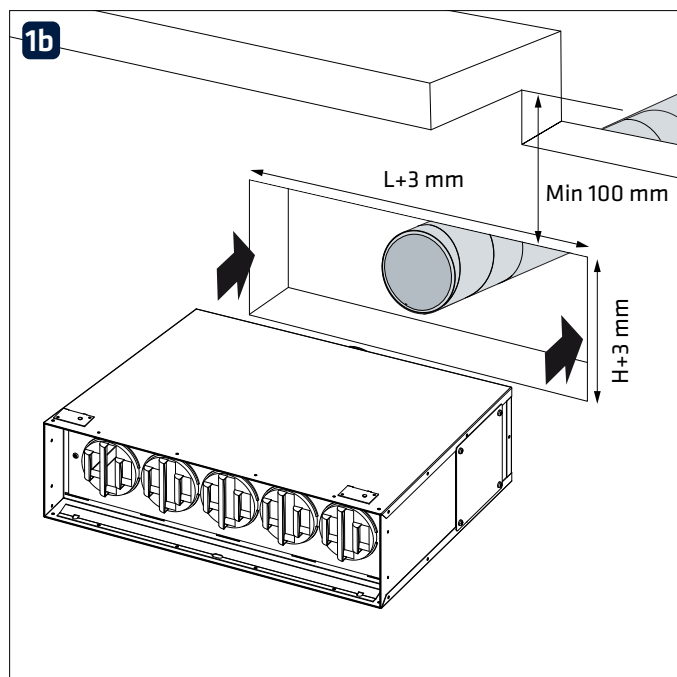
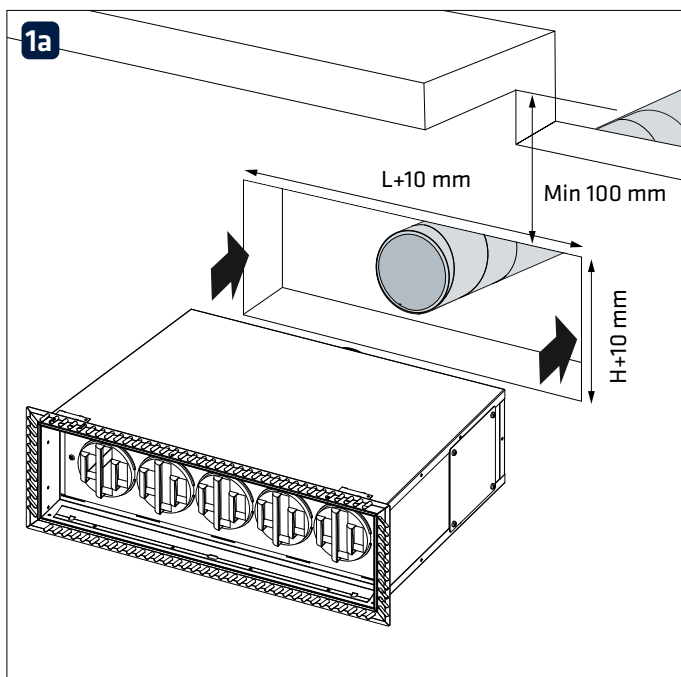
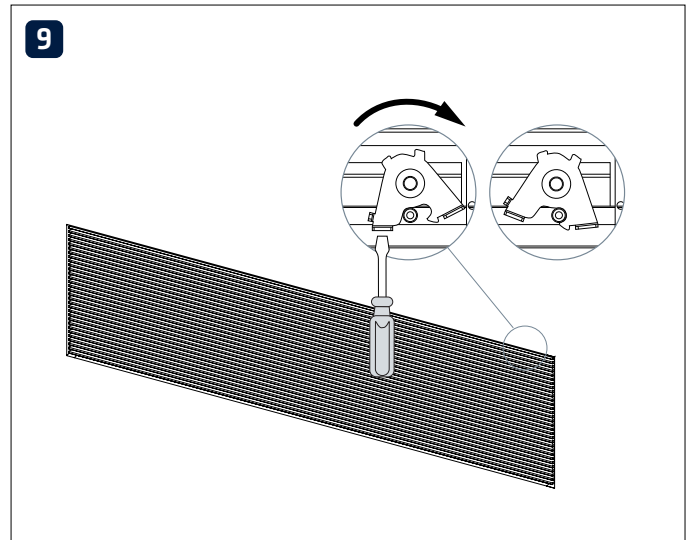
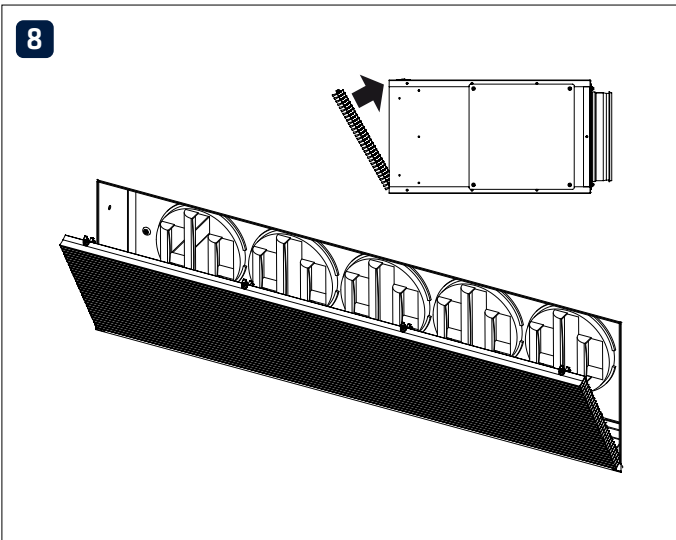
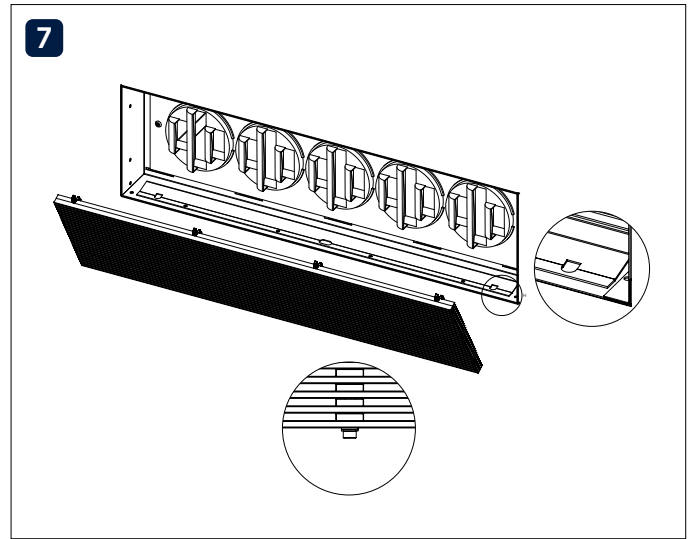
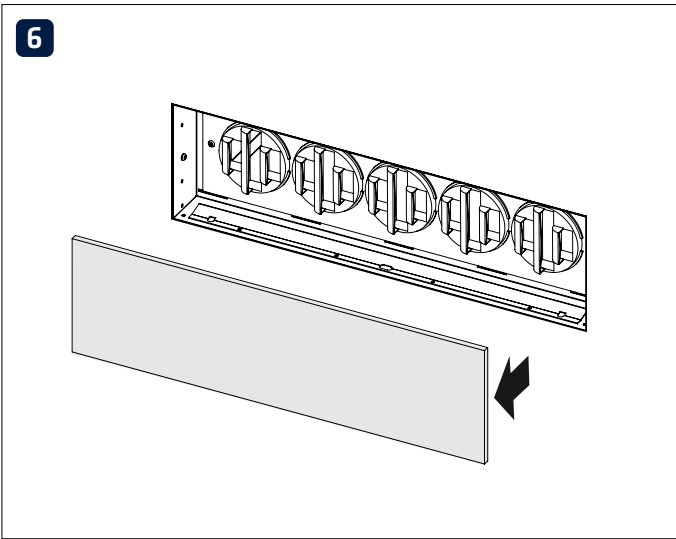
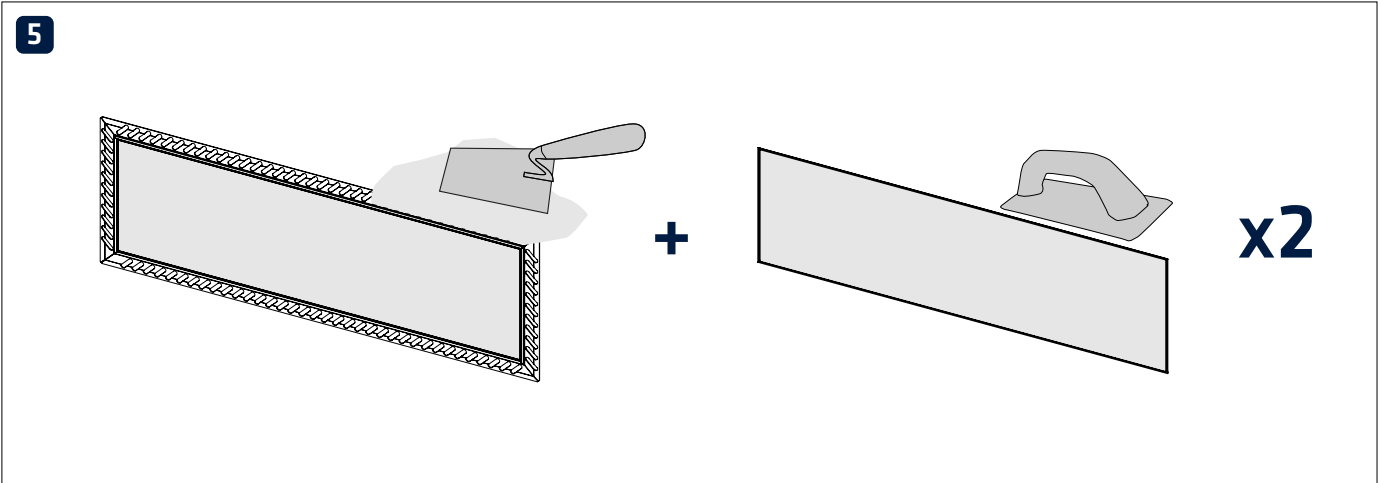


VIVA-F

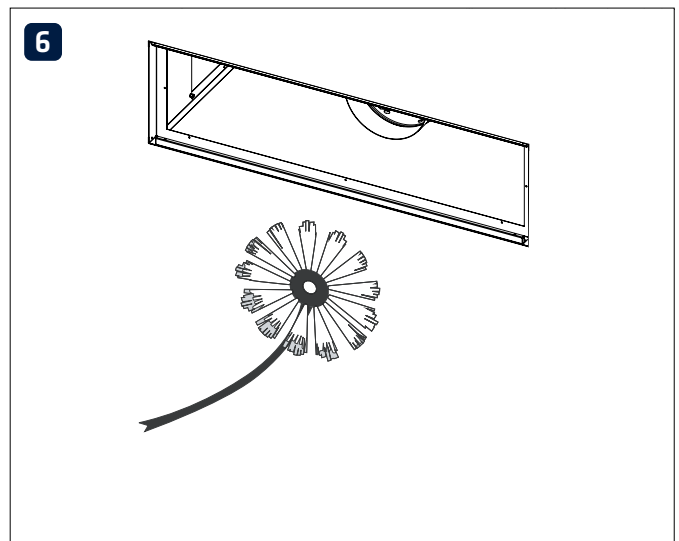
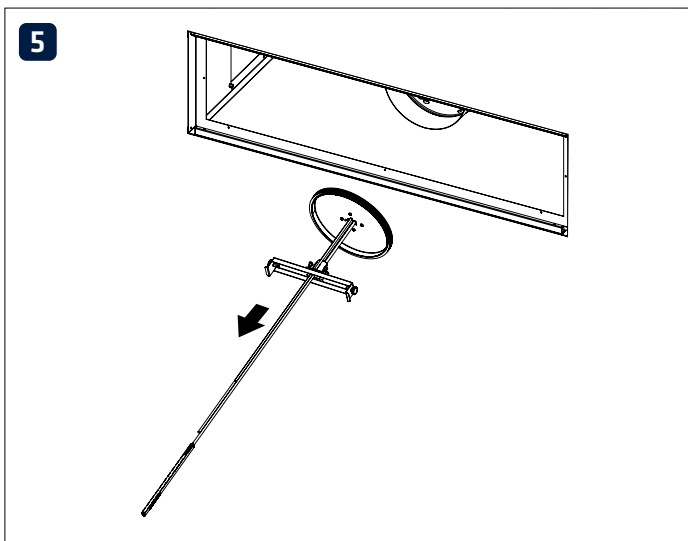
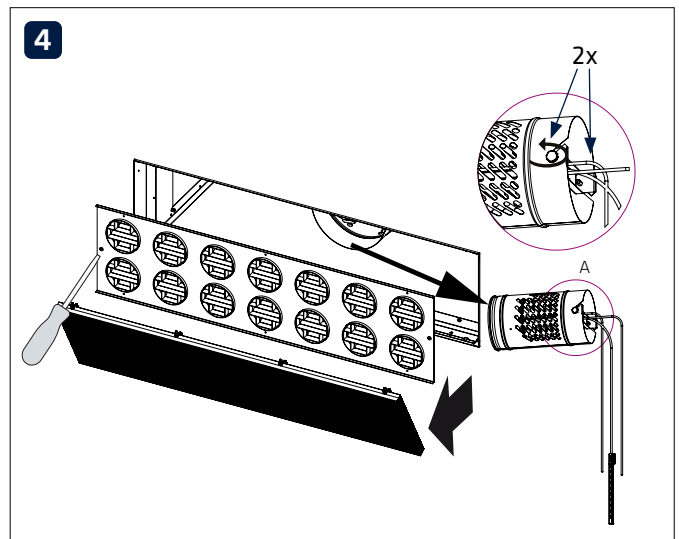
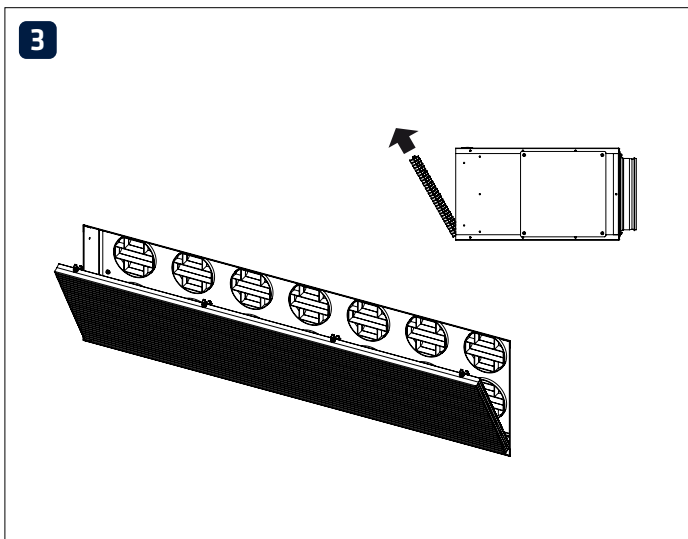
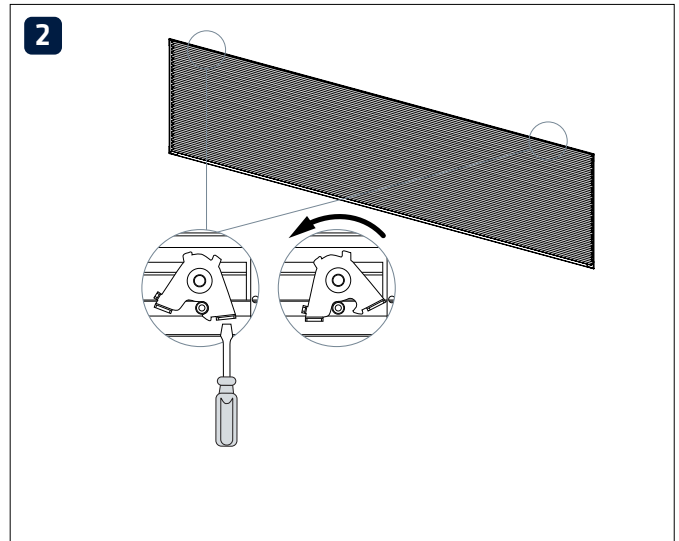
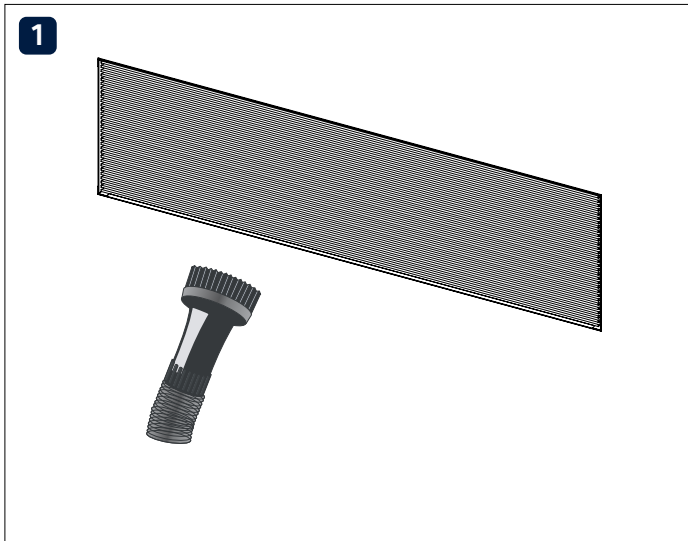
Asennusohje / Montering / Installation / Инструкция по установке





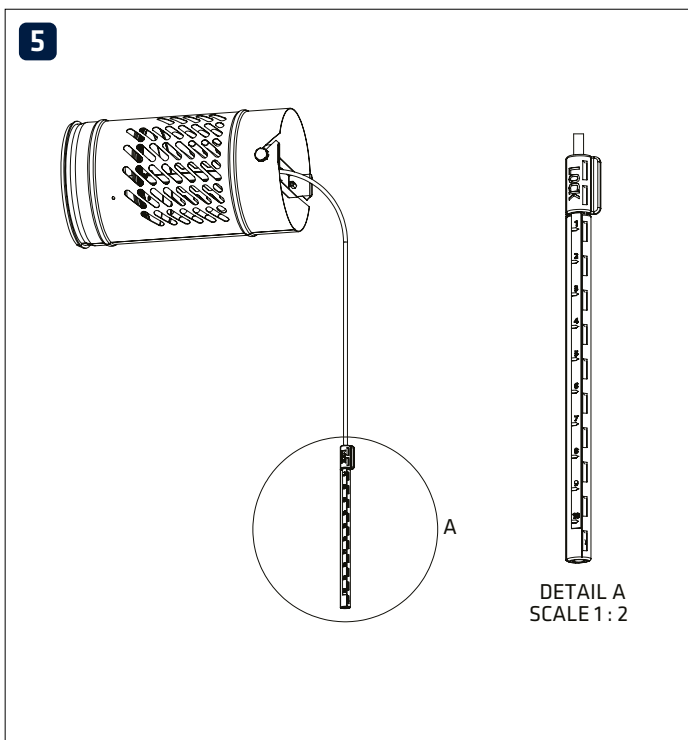
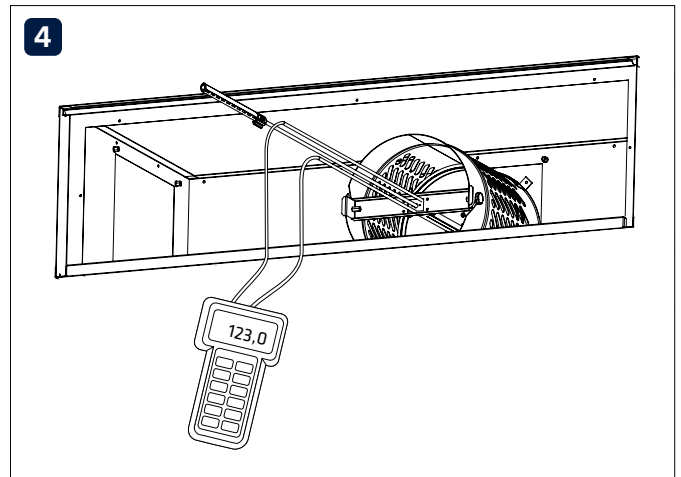
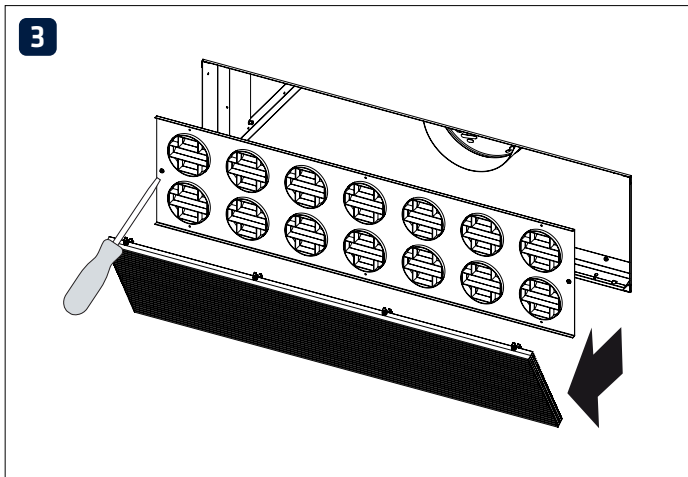
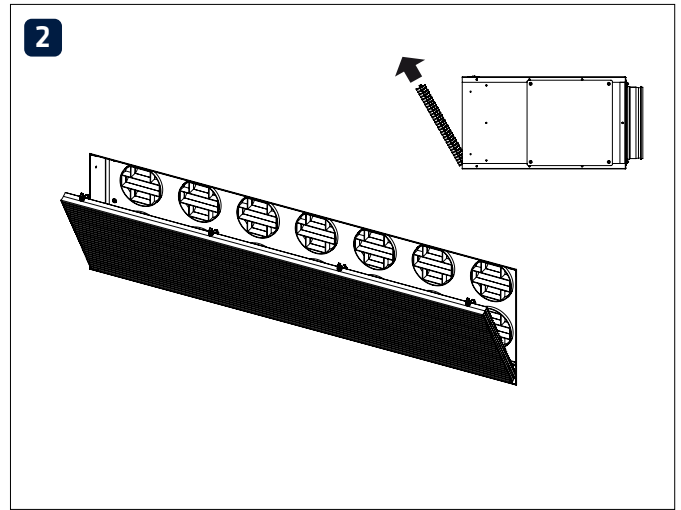
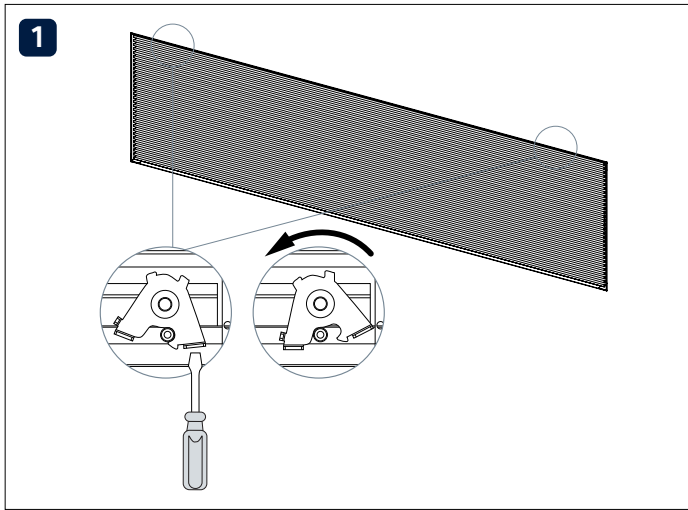
VIVA-F

Huolto-ohje / Skötsel / Maintenance / Руководство по техническому



VIVA-F

Säätöohje / Injustering / Adjustment / Инструкция по настройке



$q_v = k \times \sqrt{\Delta P_m}$

		k			
		VIVA			
Tuloilma*		100	125	160	200
Säätöasento Injusteringsläge Adjustment settings	1	6,9	10,7	17,3	24,4
	2	5,7	8,5	15,5	22,8
	3	4,3	6,2	13,3	20,2
	4	2,9	3,9	11,1	16,7
	5	1,6	2,2	8,8	13,3
	6	0,7	0,9	5,6	9,5
	7			3,2	6,1
	8			1,3	3,2
Poistoilma*		100	125	160	200
Säätöasento Injusteringsläge Adjustment settings	1	10,8	15,7	28,8	34,6
	2	8,8	15,2	21,5	32,8
	3	5,5	12,7	21,2	28,5
	4	3,9	8,4	18,4	23,8
	5	2,3	4,1	12,9	16,5
	6	1,0	1,2	8,7	11,7
	7			6,1	7,8
	8			2,6	3,6

*Kanavaliitoksen koko / Kanalled / Duct joint / Совместное соединение