



**ASENNUSOHJE**

**SÄÄTÖOHJE**

**HUOLTO-OHJE**

**MONTERINGSANVISNING**

**INJUSTERINGSANVISNING**

**SKÖTSELANVISNING**

**INSTALLATION**

**ADJUSTMENT**

**MAINTENANCE**

**ИНСТРУКЦИЯ ПО УСТАНОВКЕ**

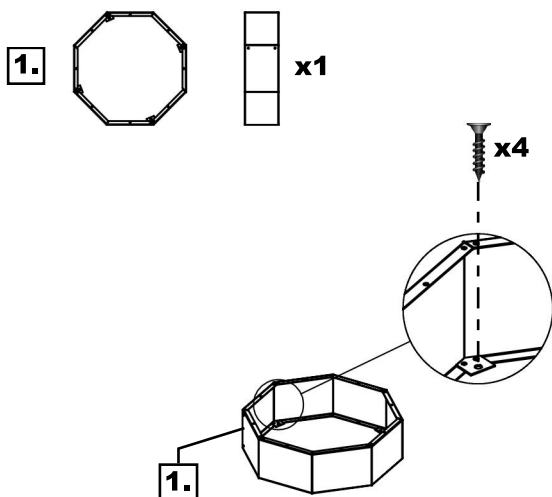
**ИНСТРУКЦИЯ ПО НАСТРОЙКЕ**

**РУКОВОДСТВО ПО ТЕХНИЧЕСКОМУ ОБСЛУЖИВАНИЮ**

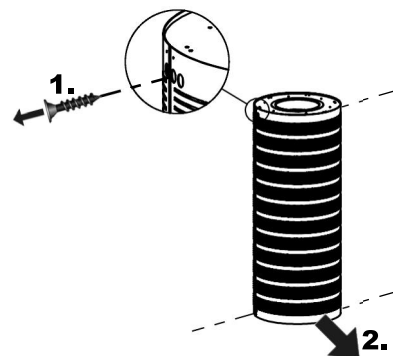
ASENNUSOHJE • MONTERINGSANVISNING • INSTALLATION

ИНСТРУКЦИЯ ПО УСТАНОВКЕ

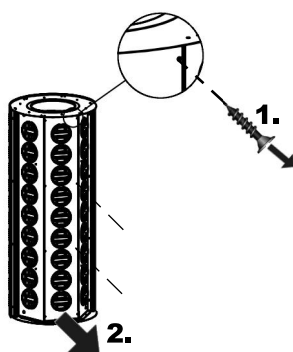
1.



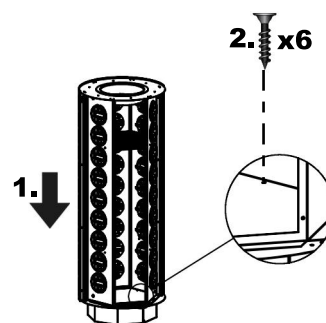
2.



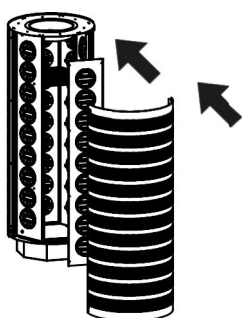
3.



4.



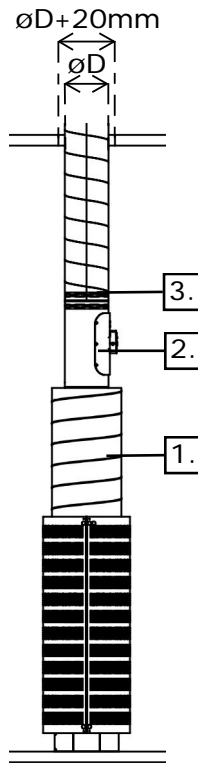
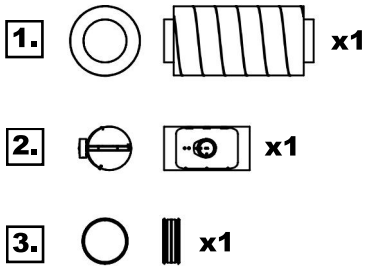
5.



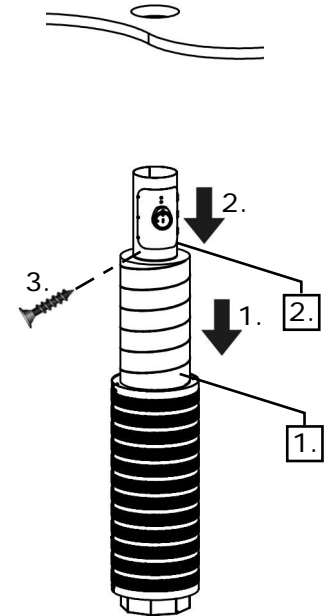
**ASENNUSOHJE • MONTERINGSANVISNING • INSTALLATION**  
**ИНСТРУКЦИЯ ПО УСТАНОВКЕ**

1.

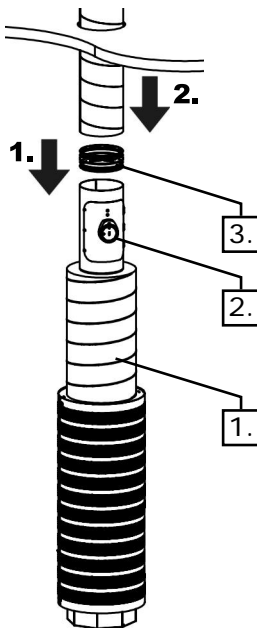
DINO-R	øD
125	125
160	160
200	200
250	250
315	315
400	400



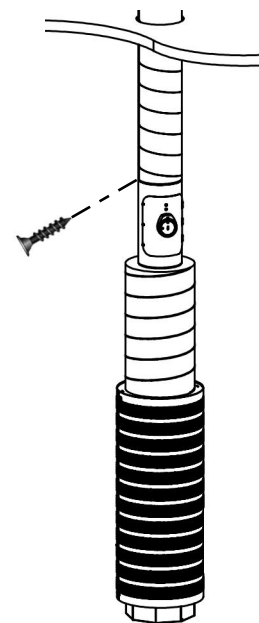
2.



3.



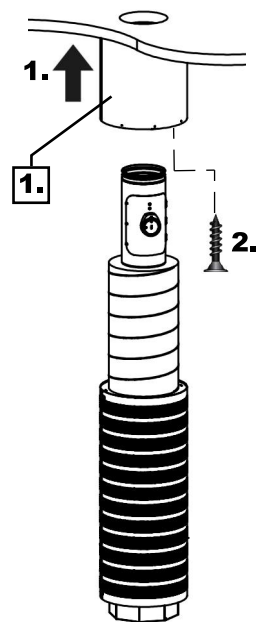
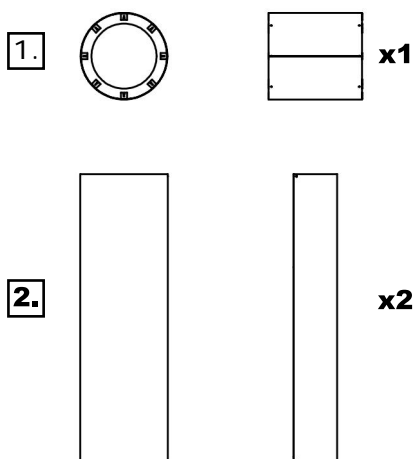
4.



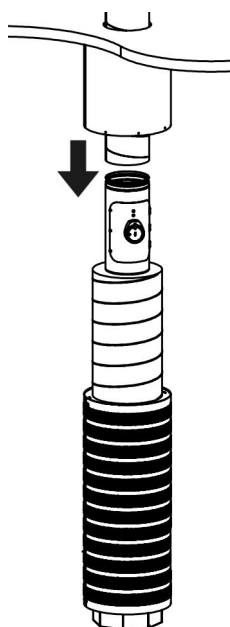
ASENNUSOHJE • MONTERINGSANVISNING • INSTALLATION

ИНСТРУКЦИЯ ПО УСТАНОВКЕ

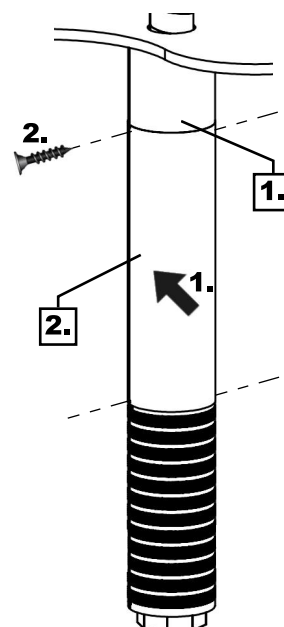
1.



2.

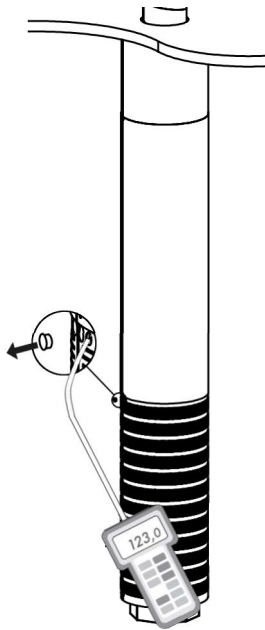


3.



**SÄÄTÖOHJE • INJUSTERINGSANVISNING • ADJUSTMENT**  
**ИНСТРУКЦИЯ ПО НАСТРОЙКЕ**

1.

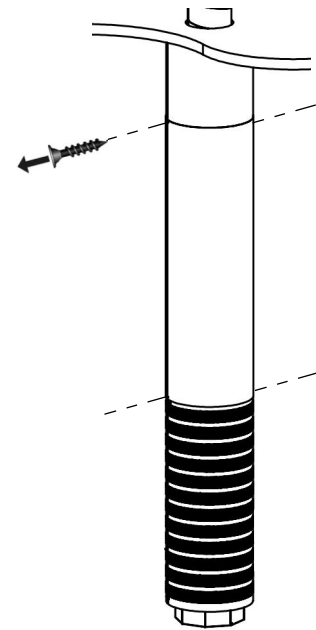


$$q_v = k \times \sqrt{\Delta p_m}$$

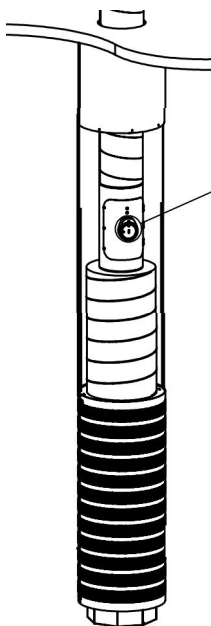
$q_v = l/s$   
 $\Delta p_m = Pa$

DINO-R	k
125	12
160	22
200	34
250	54
315	92
400	147

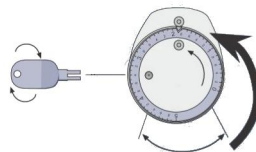
2.



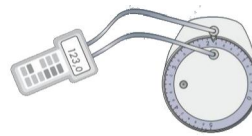
3.



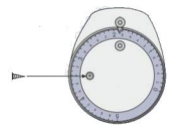
1.



2.



3.



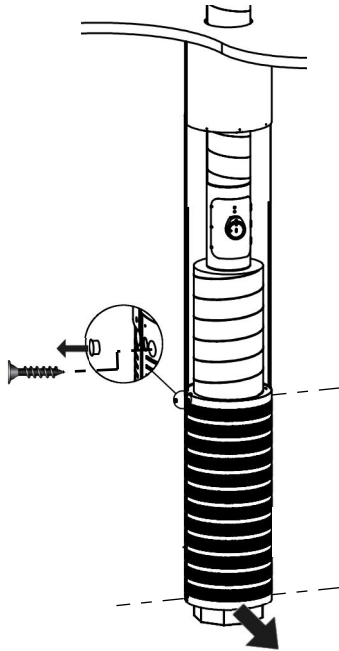
Säätösuunta - Adjustment direction  
 Rotationsriktningen

		k				
		125	160	200	250	315
Säätöasento Injusteringläge Adjustment settings	4,5	20	33	49	87	167
	4	18	29	42	70	137
	3,5	15	24	33	56	110
	3	13	20	27	44	88
	2,5	11	16	21	35	71
	2	9	13,2	17,2	28	55
	1,5	8	10,4	13,9	23	44
	1	6	8,4	10,6	18	35
	0,5	5	6,5	8,2	13,4	27
0	4	4,9	5,6	9,9	21	

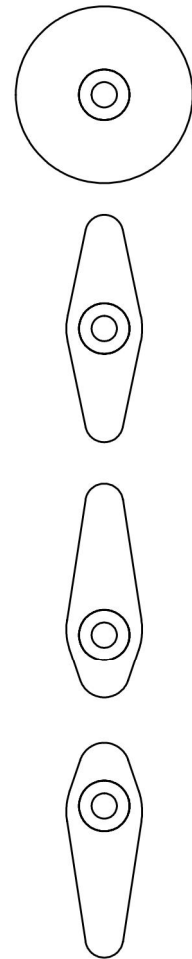
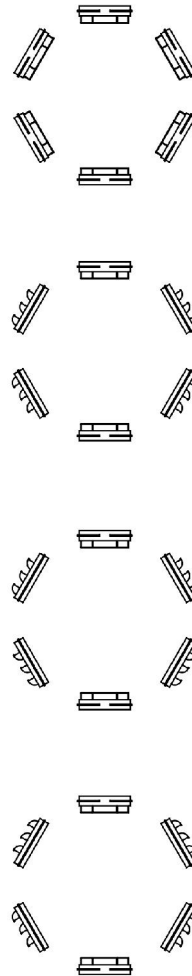
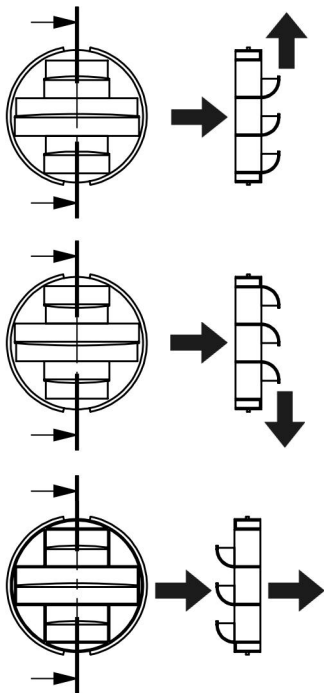
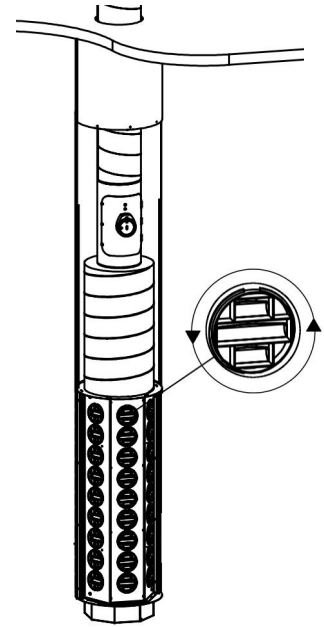
		k
		400
Säätöasento Injusteringläge Adjustment settings	1	131
	2	102
	3	88,3
	4	67,3
	5	52,7
	6	38,5
	7	28,4
	8	15,5

SÄÄTÖOHJE • INJUSTERINGSANVISNING • ADJUSTMENT  
 ИНСТРУКЦИЯ ПО НАСТРОЙКЕ

4.

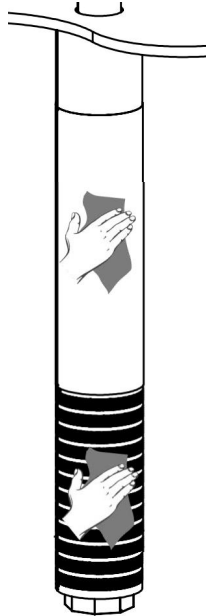


5.

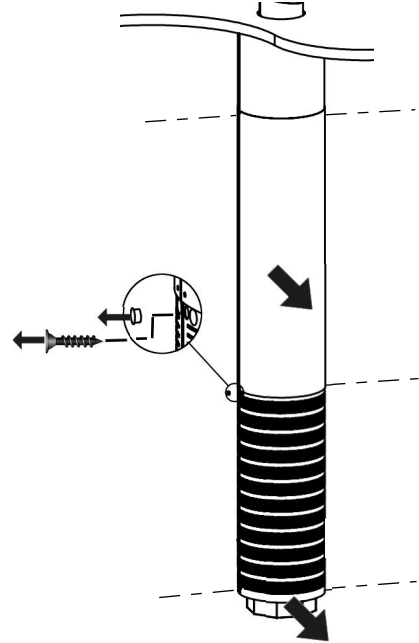


**HUOLTO-OHJE • SKÖTSELANVISNING • MAINTENANCE**  
**РУКОВОДСТВО ПО ТЕХНИЧЕСКОМУ ОБСЛУЖИВАНИЮ**

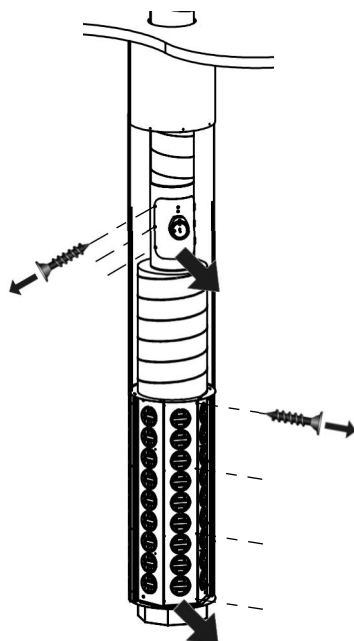
1.



2.



3.



4.

