

SERENITY 10



EN - INSTALLATION MANUAL

FR - MANUEL D'INSTALLATION

NL - INSTALLATIEHANDLEIDING

DE - INSTALLATIONSANLEITUNG

IT - MANUALE DI INSTALLAZIONE

PL - INSTRUKCJA INSTALACJI

EN - Contents

1. Symbols and abbreviations	4
2. General information	4
3. Product overview & maintenance area	7
4. Components and tools	8
5. Content delivered	10
6. Installation	11
6.1 Installation possibilities	11
6.2 On pallet	12
6.3 Ceiling configuration	14
6.3.1 Preparation: duct connections and threaded rods	14
6.3.2 Installation in 3 blocks	16
6.3.3 Installation in 1 block	18
6.4 Horizontal floor standing configuration	19
6.4.1 Preparation: duct connections and threaded rods	19
6.4.2 Installation in 3 blocks	21
6.4.3 Installation in 1 block	23
6.5 Vertical floor standing configuration	24
6.5.1 Preparation: duct connections and threaded rods	24
6.5.2 Installation in 3 blocks	26
6.5.3 Installation in 1 block	29
6.6 Wiring bloc connections	30
6.7 Condensate evacuation	32
6.8 Grille	32
6.8.1 Grilles position up	32
6.8.2 Grilles position down	33
6.8.3 Airflow adjustment	33
6.8.4 Circular outlet for fully integrated configuration	33
6.9 Doors	34
6.9.1 Contactors on floor standing	34
6.9.2 Doors installation	34
6.10 Fairing installation	36
7. Options and accessories	37
7.1 Butterfly damper	37
7.2 Coil Wiring - Battery Connection	38
7.2.1 Electrical coil (KW)	38
7.2.2 Waterborne coil (heating and cooling)	39
8. Power supply and start-up	42
9. Main board TAC7	44
10. Other manuals	46

FR - Table des matières

1. Symboles et abréviations	4
2. Informations générales	4
3. Vue d'ensemble du produit et zone de maintenance	7
4. Composants et outils	8
5. Contenu de la livraison	10
6. Installation	11
6.1 Possibilités d'installation	11
6.2 Sur la palette	12
6.3 Configuration plafonnrière	14
6.3.1 Préparation : raccords de gaines et tiges filetées	14
6.3.2 Installation en 3 blocs	16
6.3.3 Installation en 1 bloc	18
6.4 Configuration horizontale au sol	19
6.4.1 Préparation : raccords de gaines et tiges filetées	19
6.4.2 Installation en 3 blocs	21
6.4.3 Installation en 1 bloc	23
6.5 Configuration verticale au sol	24
6.5.1 Préparation : raccords de gaines et tiges filetées	24
6.5.1. Installation en 3 bloc	26
6.5.2 Installation en 1 bloc	29
6.6 Raccords du bloc de câblage	30

6.7 Evacuation condensat	32
6.8 Grille	32
6.8.1 Position des grilles vers le haut	32
6.8.2 Position des grilles vers le bas	33
6.8.3 Réglage du débit d'air	33
6.8.4 Sortie circulaire pour une configuration entièrement intégrée	33
6.9 Portes	34
6.9.1 Contacteurs sur unité posée au sol	34
6.9.2 Installation des portes	34
6.10 Installation de l'habillage	36
7. Options et accessoires	37
7.1 Clapet papillon	37
7.2 Câblage de la batterie - Raccordement de la batterie	38
7.2.1 Batterie électrique (KW)	38
7.2.2 Batterie hydraulique (chauffage et refroidissement)	39
8. Alimentation et démarrage	42
9. Carte principale TAC7	44
10. Autres manuels	46

NL - Inhoudsopgave

1. Symbolen en afkortingen	4
2. Algemene informatie	4
3. Productoverzicht en onderhoudsgebied	7
4. Componenten en gereedschappen	8
5. Geleverde inhoud	10
6. Installatie	11
6.1 Installatiemogelijkheden	11
6.2 Op pallet	12
6.3 Plafondconfiguratie	14
6.3.1 Voorbereiding: kanaalaansluitingen en draadstangen	14
6.3.2 Installatie in drie blokken	16
6.3.3 Installatie in één blok	18
6.4 Horizontale vloerstandconfiguratie	19
6.4.1 Voorbereiding: kanaalaansluitingen en draadstangen	19
6.4.2 Installatie in drie blokken	21
6.4.3 Installatie in één blok	23
6.5 Verticale vloerstandconfiguratie	24
6.5.1 Voorbereiding: kanaalaansluitingen en draadstangen	24
6.5.2 Installatie in drie blokken	26
6.5.3 Installatie in één blok	26
6.6 Bedrading blokverbindingen	30
6.7 Condensafvoer	32
6.8 Rooster	32
6.8.1 Roosterpositie naar boven	32
6.8.2 Roosterpositie naar beneden	33
6.8.3 Aanpassing van de luchtstroom	33
6.8.4 Cirkelvormige uitlaat voor volledig geïntegreerde configuratie	33
6.9 Deuren	34
6.9.1 Contactpunten op vloerstand	34
6.9.2 Installatie met twee deuren	34
6.10 Installatie van afdekpanelen	36
7. Opties en accessoires	37
7.1 Vliedeklep	37
7.2 Bedrading van de batterij	38
7.2.1 Elektrische batterij (KW)	38
7.2.2 Water verwarmings- en koelbatterij	39
8. Voeding en opstart	42
9. Hoofdprintplaat TAC7	44
10. Andere handleidingen	46

DE - Inhalt

1. Symbole und Abkürzungen	4
2. Allgemeine Informationen	4
3. Produktübersicht und Wartungsbereich	7
4. Elemente und Werkzeuge	8
5. Lieferumfang	10
6. Installation	11
6.1 Installationsmöglichkeiten	11
6.2 Auf Palette	12
6.3 Deckenkonfiguration	14
6.3.1 Vorbereitung: Kanalanschlüsse und Gewindestangen	14
6.3.2 Installation in drei Blöcken	16
6.3.3 Installation in einem Block	18
6.4 Horizontale Standkonfiguration	19
6.4.1 Vorbereitung: Kanalanschlüsse und Gewindestangen	19
6.4.2 Installation in drei Blöcken	21
6.4.3 Installation in einem Block	23
6.5 Vertikale Standkonfiguration	24
6.5.1 Vorbereitung: Kanalanschlüsse und Gewindestangen	24
6.5.2 Installation in drei Blöcken	26
6.5.3 Installation in einem Block	29
6.6 Verdrahten von Blockverbindungen	30
6.7 Kondensatableitung	32
6.8 Gitter	32
6.8.1 Nach oben gerichtete Gitter	32
6.8.2 Nach unten gerichtete Gitter	33
6.8.3 Anpassung des Luftvolumenstroms	33
6.8.4 Kreisförmiger Austritt für vollständig integrierte Konfiguration	33
6.9 Türen	34
6.9.1 Schütze bei Standkonfiguration	34
6.9.2 Installation der Türen	34
6.10 Installation der Verkleidung	36
7. Optionen und Zubehör	37
7.1 Drehklappe	37
7.2 Spulenverdrahtung – Batterieanschluss	38
7.2.1 Elektrische Spule (KW)	38
7.2.2 Wasserbasierte Spule (Heizung und Kühlung)	39
8. Stromversorgung und Inbetriebnahme	42
9. Hauptplatine TAC7	44
10. Andere Handbücher	46

IT - Sommario

1. Simboli e abbreviazioni	4
2. Informazioni generali	4
3. Panoramica del prodotto e area di manutenzione	7
4. Componenti e strumenti	8
5. Contenuto fornito	10
6. Installazione	11
6.1 Possibilità di installazione	11
6.2 Su pallet	12
6.3 Configurazione a soffitto	14
6.3.1 Preparazione: connessioni dei condotti e aste filettate	14
6.3.2 Installazione in 3 blocchi	16
6.3.3 Installazione in 1 blocco	18
6.4 Configurazione orizzontale a pavimento	19
6.4.1 Preparazione: connessioni dei condotti e aste filettate	19
6.4.2 Installazione in 3 blocchi	21
6.4.3 Installazione in 1 blocco	23
6.5 Configurazione verticale a pavimento	24
6.5.1 Preparazione: connessioni dei condotti e aste filettate	24

6.5.2 Installazione in 3 blocchi	26
6.5.3 Installazione in 1 blocco	29
6.6 Collegamenti del blocco di cablaggio	30
6.7 Scarico della condensa	32
6.8 Griglia	32
6.8.1 Griglie in posizione sollevata	32
6.8.2 Posizione delle griglie verso il basso	33
6.8.3 Regolazione della portata d'aria	33
6.8.4 Uscita circolare per una configurazione completamente	33
integrata	33
6.9 Porte	34
6.9.1 Teleruttori a pavimento	34
6.9.2 Installazione a 2 porte	34
6.10 Installazione della carenatura	36
7. Opzioni e accessori	37
7.1 Serranda a farfalla	37
7.2 Cablaggio della serpentina – Collegamento della batteria	38
7.2.1 Serpentina elettrica (KW)	38
7.2.2 Serpentina idronica (riscaldamento e raffreddamento)	39
8. Alimentazione e avviamento	42
9. Scheda principale TAC7	44
10. Altri manuali	46

PL - Spis treści

1. Symbole i skróty	4
2. Informacje ogólne	4
3. Omówienie produktów i zakres konserwacji	7
4. Komponenty i narzędzia	8
5. Dostarczona treść	10
6. Instalacja	11
6.1 Możliwości instalacji	11
6.2 Na palecie	12
6.3 Konfiguracja na suficie	14
6.3.1 Przygotowanie: połączenia kanałów i pręty gwintowane	14
6.3.2 Instalacja w 3 blokach	16
6.3.3 Instalacja w 1 bloku	18
6.4 Konfiguracja pozioma w pozycji stojącej na podłodze	19
6.4.1 Przygotowanie: połączenia kanałów i pręty gwintowane	19
6.4.2 Instalacja w 3 blokach	21
6.4.3 Instalacja w 1 bloku	23
6.5 Konfiguracja pionowa w pozycji stojącej na podłodze	24
6.5.1 Przygotowanie: połączenia kanałów i pręty gwintowane	24
6.5.2 Instalacja w 3 blokach	26
6.5.3 Instalacja w 1 bloku	29
6.6 Połączenia kablowe	30
6.7 Odprowadzenie kondensatu	32
6.8 Kratka	32
6.8.1 Położenie kratki: w górę	32
6.8.2 Położenie kratki: w dół	33
6.8.3 Regulacja przepływu powietrza	33
6.8.4 Okrągły wylot dla w pełni zintegrowanej konfiguracji	33
6.9 Drzwiczki	34
6.9.1 Styczniki w pozycji stojącej na podłodze	34
6.9.2 Instalacja z drzwiczkami	34
6.10 Instalacja owiewki	36
7. Opcje i akcesoria	37
7.1 Tłumik motylkowy	37
7.2 Okablowanie cewki – podłączenie akumulatora	38
7.2.1 Cewka elektryczna (KW)	38
7.2.2 Wężownica wodna (ogrzewanie i chłodzenie)	39
8. Zasilanie i rozruch	42
9. Płyta główna TAC7	44
10. Inne podręczniki	46

1.

	EN	FR	NL	DE	IT	PL
	Warning	Attention	Waarschuwing	Warnung	Attenzione	Ostrzeżenie
	Must be handled by a qualified staff. Warning! Hazardous voltage.	Doit être manipulé par du personnel qualifié. Avertissement ! Tension dangereuse	Alleen voor behandeling door gekwalificeerd personeel. Waarschuwing! Gevaarlijke spanning.	Muss von qualifiziertem Personal gehandhabt werden. Warnung! Gefährliche Spannung.	Deve essere gestito da personale qualificato. Attenzione! Tensione pericolosa.	Sprzęt musi być obsługiwany przez wykwalifikowany personel. Ostrzeżenie! Niebezpieczne napięcie.
KW in	Electrical pre-heating	Batterie de préchauffage	Voorverwarmingsspoel	Vorheizregister	Serpentina di preriscaldamento	Wężownica podgrzewania wstępnego
KW out	Electrical post-heating	Batterie de post-chauffage	Naverwarmingsspoel	Nachheizregister	Serpentina di postriscaldamento	Wężownica do nagrzewania wtórnego

2.



EN - All staff must consult the instructions before starting any work on the unit, and any damage resulting from misuse cannot be considered subject to guarantee.

All electrical work must be carried out by a qualified staff. As the unit is not equipped with an integrated main switch, it is the installer's responsibility to provide and connect an external electrical isolating device that ensures complete disconnection from the power supply before any intervention. Even when the unit is open and the fans have come to a complete stop, if it has not been fully disconnected using this external device, certain internal components may remain energized, creating a potential risk of electric shock.

It is strictly forbidden to bypass, disable, or interfere with the mechanical safety interlock systems that automatically stop the fans when the doors are opened, as tampering with these devices may result in serious injury or damage to the equipment. Adequate safety measures must be applied throughout installation and maintenance, and the equipment and interface should be installed in physically secure, controlled-access areas accessible only to authorized personnel such as maintenance technicians and facility managers.

Upon delivery, the condition of the unit must be checked (see section 5). The unit is supplied packaged; unpack it carefully, as sharp tools may damage the surfaces.

Product identification (including serial number) can be found on the silver labels, which should be referenced when contacting the supplier.

Ordered optional accessories are not always factory-installed (see section 5). During installation, screws must be tightened with care to avoid damage, and the unit must be installed perfectly level, as tilting may cause the condensate tray to overflow.



FR - Tout le personnel doit consulter les instructions avant d'entreprendre tout travail sur l'unité ; tout dommage résultant d'une mauvaise utilisation n'est pas couvert par la garantie.

Tous les travaux électriques doivent être effectués par un personnel qualifié. L'unité n'étant pas équipée d'un sectionneur principal intégré, il incombe à l'installateur de prévoir et de raccorder un dispositif de sectionnement électrique externe assurant une coupure totale de l'alimentation avant toute intervention. Même lorsque l'unité est ouverte et que les ventilateurs sont complètement arrêtés, si elle n'a pas été mise hors tension via ce dispositif de sectionnement externe, certains composants internes peuvent rester sous tension, présentant un risque d'électrisation.

Il est strictement interdit de contourner, de désactiver ou d'intervenir sur les systèmes de verrouillage de sécurité mécanique qui arrêtent automatiquement les ventilateurs à l'ouverture des portes ; toute altération de ces dispositifs est susceptible d'entraîner des blessures graves ou d'endommager l'équipement. Toutes les mesures de sécurité appropriées doivent être appliquées pendant l'installation et la maintenance. L'équipement et l'interface doivent être installés dans des zones physiquement sécurisées, à accès contrôlé, accessibles uniquement au personnel habilité, tel que les techniciens de maintenance et les responsables techniques de site.

À la livraison, l'état de l'unité doit être vérifié (voir section 5). L'unité est fournie emballée ; déballez-la soigneusement, car des outils tranchants peuvent endommager les surfaces. Les références du produit (y compris le numéro de série) figurent sur les étiquettes argentées sont à communiquer lors de tout contact avec le fournisseur.

Les accessoires en option commandés ne sont pas toujours installés en usine (voir section 5). Pendant l'installation, les vis doivent être



serrées avec précaution pour éviter d'endommager l'appareil, l'unité doit être installée parfaitement de niveau, car toute inclinaison peut provoquer un débordement du bac à condensats.



NL - Al het personeel moet de instructies raadplegen voordat er werk aan de unit wordt uitgevoerd, en schade als gevolg van misbruik valt niet onder de garantie.

Alle elektrische werkzaamheden moeten worden uitgevoerd door gekwalificeerd personeel. Aangezien het apparaat niet is voorzien van een ingebouwde hoofdschakelaar, is het de verantwoordelijkheid van de installateur om een externe stroomonderbreker te voorzien en aan te sluiten, die ervoor zorgt dat het apparaat volledig van de stroomvoorziening wordt losgekoppeld voordat er werkzaamheden worden uitgevoerd. Zelfs als het apparaat openstaat en de ventilatoren volledig tot stilstand zijn gekomen, kunnen bepaalde interne onderdelen nog steeds onder spanning staan als het apparaat niet volledig is losgekoppeld met behulp van dit externe apparaat, waardoor er een risico op elektrische schokken bestaat.

Het is ten strengste verboden om de mechanische veiligheidsvergrendelingsystemen die de ventilatoren automatisch stoppen wanneer de deuren worden geopend, te omzeilen, uit te schakelen of te verstoren. Knoeien met deze systemen kan leiden tot ernstig letsel of schade aan de apparatuur.

Er moeten adequate veiligheidsmaatregelen worden genomen tijdens installatie en onderhoudswerk, en de apparatuur en interface moeten worden geïnstalleerd in fysiek beveiligde, gecontroleerde toegangsgebieden die alleen toegankelijk zijn voor bevoegd personeel, zoals onderhoudstechnici en facility managers. Bij levering moet de staat van het apparaat worden gecontroleerd (zie hoofdstuk 5). De unit wordt verpakt geleverd; pak het voorzichtig uit, aangezien scherp gereedschappen de oppervlakken kunnen beschadigen.

Productidentificatie (inclusief serienummer) is te vinden op de zilveren etiketten, waarnaar moet worden verwezen wanneer u contact opneemt met de leverancier.

Bestelde optionele accessoires zijn niet altijd in de fabriek geïnstalleerd (zie hoofdstuk 5). Tijdens de installatie moeten de schroeven voorzichtig worden aangedraaid om schade te voorkomen, en moet het apparaat perfect waterpas worden geplaatst, aangezien het kantelen ervan ertoe kan leiden dat de condensbak overloopt.



DE - Alle Mitarbeiter müssen vor Beginn jeglicher Arbeiten am Gerät die Anweisungen lesen; Schäden, die durch unsachgemäßen Gebrauch entstehen, sind von der Garantie ausgeschlossen.

Alle elektrischen Arbeiten müssen von qualifiziertem Personal durchgeführt werden. Da das Gerät nicht über einen integrierten Hauptschalter verfügt, ist der Installateur dafür verantwortlich, eine externe Trennvorrichtung bereitzustellen und anzuschließen, die vor jedem Eingriff eine vollständige Trennung von der Stromversorgung gewährleistet. Selbst wenn das Gerät geöffnet ist und die Ventilatoren vollständig zum Stillstand gekommen sind, können bestimmte interne Komponenten unter Spannung stehen, wenn das Gerät nicht über diese externe Schaltvorrichtung vollständig vom

Stromnetz getrennt wurde, was zu einer möglichen Stromschlaggefahr führen kann.

Es ist strengstens untersagt, die mechanischen Sicherheitsverriegelungssysteme zu umgehen, außer Betrieb zu setzen oder zu manipulieren, die die Ventilatoren automatisch abschalten, wenn die Türen geöffnet werden, da eine Manipulation dieser Vorrichtungen zu schweren Verletzungen oder Schäden an den Geräten führen kann.

Während der gesamten Installation und Wartung müssen angemessene Sicherheitsmaßnahmen getroffen werden, und die Geräte sowie die Schnittstellen sollten in physisch gesicherten Bereichen mit Zugangsbeschränkung installiert werden, zu denen nur befugtes Personal wie Wartungstechniker und Facility-Manager Zugang hat.

Bei Lieferung ist der Zustand des Geräts zu überprüfen (siehe Abschnitt 5). Das Gerät wird verpackt geliefert; vorsichtig auspacken, da scharfe Werkzeuge die Oberflächen beschädigen können.

Die Produktidentifikation (einschließlich Seriennummer) ist auf den silbernen Etiketten zu finden, auf die bei der Kontaktaufnahme mit dem Lieferanten verwiesen werden sollte.

Bestelltes optionales Zubehör ist nicht immer werkseitig installiert (siehe Abschnitt 5). Während der Installation müssen die Schrauben vorsichtig angezogen werden, um Schäden zu vermeiden, und das Gerät muss perfekt waagrecht montiert werden, da eine Neigung dazu führen kann, dass die Kondensatwanne überläuft.



IT - Tutto il personale deve consultare le istruzioni prima di iniziare qualsiasi intervento sull'unità, e eventuali danni derivanti da un uso improprio non saranno coperti da garanzia.

Tutti i lavori elettrici devono essere eseguiti da personale qualificato. Poiché l'unità non è dotata di un interruttore principale integrato, spetta all'installatore fornire e collegare, prima di qualsiasi intervento, un dispositivo di isolamento elettrico esterno che garantisca la completa separazione dall'alimentazione. Anche quando l'unità è aperta e le ventole si sono completamente fermate, se non è stata completamente disconnessa tramite questo dispositivo esterno, alcuni componenti interni potrebbero rimanere sotto tensione, generando un potenziale rischio di scosse elettriche. È severamente vietato bypassare, disattivare o interferire con i sistemi di sicurezza meccanici che arrestano automaticamente le ventole all'apertura delle porte, poiché manomettere questi dispositivi può causare gravi lesioni alle persone o danni all'apparecchiatura.

Durante l'installazione e la manutenzione devono essere adottate adeguate misure di sicurezza, e l'apparecchiatura e le interfacce devono essere collocate in aree fisicamente protette e ad accesso controllato, accessibili solo al personale autorizzato, come tecnici di manutenzione e responsabili degli impianti.

Al momento della consegna, è necessario controllare le condizioni dell'unità (vedere la sezione 5). L'unità viene fornita confezionata; prestare attenzione durante il disimballaggio, in quanto gli utensili affiliati potrebbero danneggiare le superfici.

L'identificazione del prodotto (incluso il numero di serie) è riportata sulle etichette argentate, a cui si deve fare riferimento quando si contatta il fornitore.

Gli accessori opzionali ordinati non sono sempre installati in

fabbrica (vedere la sezione 5). Durante l'installazione, le viti devono essere serrate con attenzione per evitare danni, e l'unità deve essere posizionata perfettamente in piano, poiché eventuali inclinazioni potrebbero provocare traboccamenti della vaschetta della condensa.



PL - Wszyscy pracownicy muszą zapoznać się z instrukcjami przed rozpoczęciem jakichkolwiek prac na urządzeniu, a wszelkie uszkodzenia wynikające z niewłaściwego użytkowania nie mogą być uznane za objęte gwarancją.

Wszystkie prace elektryczne muszą być wykonywane przez wykwalifikowany personel. Ponieważ urządzenie nie jest wyposażone w zintegrowany przełącznik główny, instalator jest odpowiedzialny za zapewnienie i podłączenie zewnętrznego elektrycznego urządzenia izolującego, które zapewnia całkowite odłączenie od zasilania przed jakąkolwiek interwencją. Nawet gdy urządzenie jest otwarte, a wentylatory całkowicie się zatrzymały, jeśli nie zostało całkowicie odłączone za pomocą tego urządzenia zewnętrznego, niektóre elementy wewnętrzne mogą pozostać pod napięciem, co stwarza potencjalne ryzyko porażenia prądem. Zabrania się omijania, wyłączania lub zakłócania mechanicznych systemów blokady bezpieczeństwa, które automatycznie zatrzymują wentylatory po otwarciu drzwi, ponieważ manipulowanie tymi urządzeniami może spowodować poważne obrażenia lub uszkodzenie sprzętu.

Podczas instalacji i konserwacji należy stosować odpowiednie środki bezpieczeństwa, a sprzęt i interfejs powinny być instalowane w fizycznie zabezpieczonych obszarach o kontrolowanym dostępie dostępnych tylko dla upoważnionego personelu, takiego jak technicy konserwacji i kierownicy obiektów.

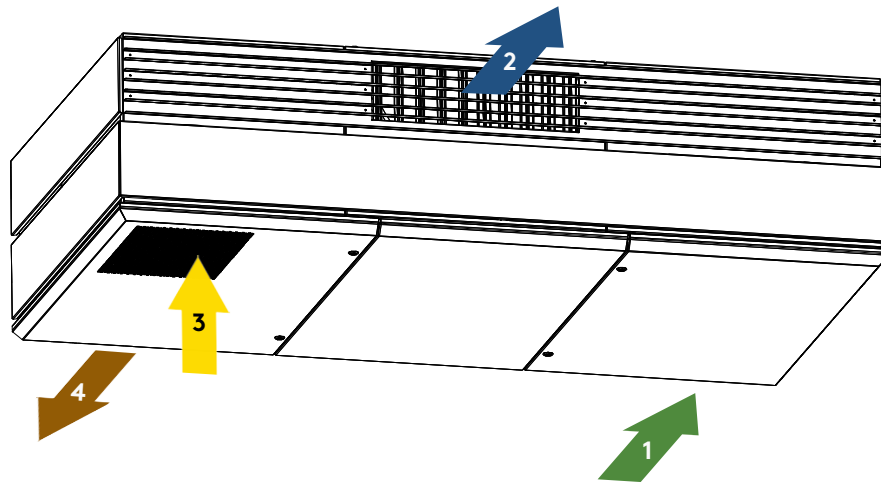
Po dostarczeniu należy sprawdzić stan urządzenia (patrz punkt 5). Urządzenie jest dostarczane w opakowaniu; należy je ostrożnie rozpakować, ponieważ ostre narzędzia mogą uszkodzić jego powierzchnie.

Identyfikator produktu (w tym numer seryjny) można znaleźć na srebrnych etykietach, do których należy się odnieść podczas kontaktowania się z dostawcą.

Zamawiane akcesoria opcjonalne nie zawsze są instalowane fabrycznie (patrz rozdział 5). Podczas instalacji śruby należy dokręcać ostrożnie, aby uniknąć uszkodzenia, a urządzenie musi być zainstalowane w idealnym wypoziomowaniu, ponieważ przechylenie może spowodować przelanie się pojemnika na skropliny.



3.



1

EN - Outdoor air
 FR - Air neuf
 NL - Buitenlucht
 DE - Außenluft
 IT - Aria esterna
 PL - Powietrze zewnętrzne



3

EN - Exhaust air
 FR - Air vicié
 NL - Afblaaslucht
 DE - Abluft
 IT - Aria di espulsione
 PL - Powietrze wyrzutowe



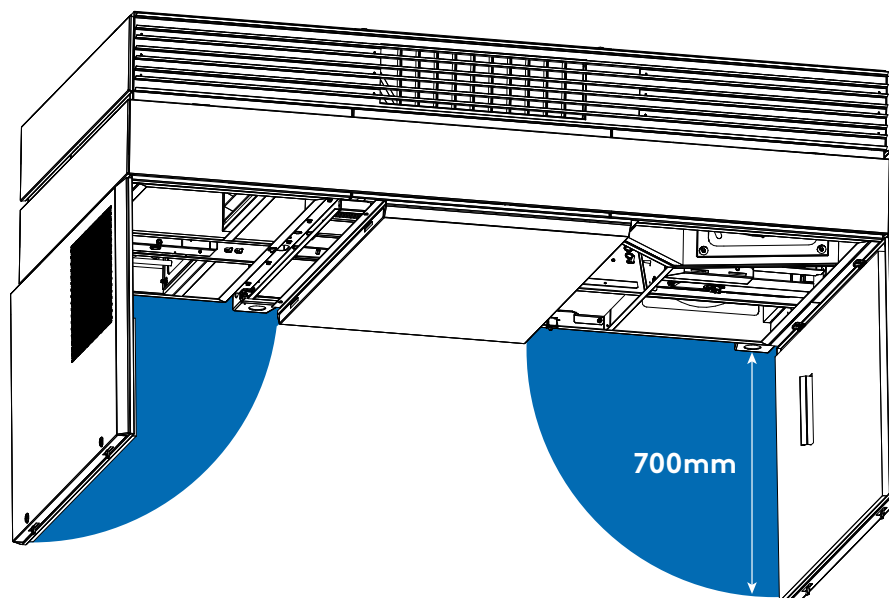
2

EN - Supply air
 FR - Air soufflé
 NL - Toevoerlucht
 DE - Zuluft
 IT - Aria di mandata
 PL - Powietrze nawiewane

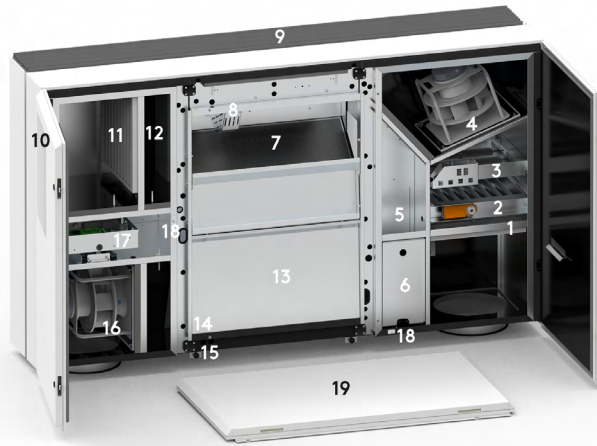


4

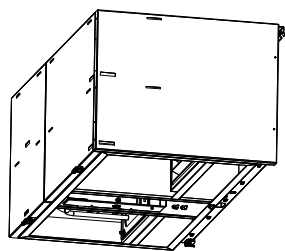
EN - Extract air
 FR - Air extrait
 NL - Afvoerlucht
 DE - Fortluft
 IT - Aria di ripresa
 PL - Powietrze wywiewane



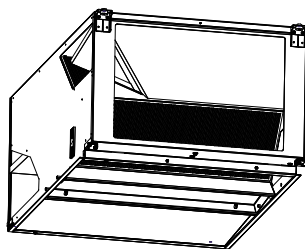
4.



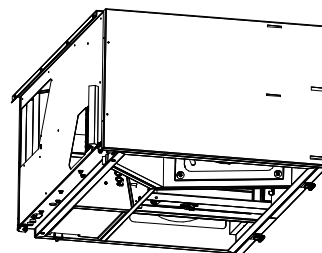
	EN	FR	NL	DE	IT	PL
1	Outdoor air filter*1	Filtre d'air extérieur*1	Buitenluchtfilter*1	Außenluftfilter*1	Filtro dell'aria esterno*1	Zewnętrzny filtr powietrza*1
2	Outdoor air damper	Registre d'air extérieur	Buitenluchtklep	Außenluftklappe	Serranda dell'aria esterna	Damper powietrza zewnętrznego
3	Electric preheating*2	Préchauffage électrique*2	Elektrische voorverwarming*2	Elektrische Vorheizung*2	Preriscaldamento elettrico*2	Elektryczne podgrzewanie wstępne*2
4	Supply fan	Ventilateur de soufflage	Toevoerventilator	Zuluftventilator	Ventilatore di mandata	Wentylator nawiewu
5	Bypass	Bypass	Bypass	Bypass	Bypass	Bypass
6	Electrical cabinet (power)	Coffret électrique (alimentation)	Elektrische kast (voeding)	Elektrischer Anschlussraum (Strom)	Quadro elettrico (alimentazione)	Szafka elektryczna (zasilanie)
7	Plate heat exchanger	Échangeur de chaleur à plaques	Platenwisselaar	Plattenwärmetauscher	Scambiatore di calore a piastre	Płytowy wymiennik ciepła
8	Electrical postheating*2 or reversible*2/heating*2/cooling*2 waterborne coil	Post-chauffage électrique*2 ou batterie hydraulique réversible*2/chauffage*2/refroidissement*2	Elektrische naverwarming*2 of omkeerbare*2/verwarming*1/koeling*2/watervoerende spoel*2	Elektrische Nachwärmung*2 oder wasserbasiertes Register für reversible*2/Heizung*2/Kühlung*2	Postriscaldamento elettrico*2 o reversibile*2/ riscaldamento*2/ raffreddamento*2 con serpentina idronica*2	Elektryczne podgrzewanie*2 lub odwracalne*2/ ogrzewanie*2/ chłodzenie*2 wężownicą wodną*2
9	Double deflection air diffuser grille	Grille du diffuseur d'air à double déflexion	Luchtdiffusorrooster met dubbele deflectie	Luftdiffusionsgitter mit doppelter Auslenkung	Griglia diffusore d'aria a doppia deflessione	Kratka nawiewnika powietrza o podwójnym uchyleniu
10	Extract grille	Grille d'extraction	Afvoerrooster	Abluftgitter	Griglia di ripresa	Kratka wywiewu
11	Extract air filter*1	Filtre air extrait*1	Afvoerluchtfilter*1	Abluftfilter*1	Filtro dell'aria di ripresa*1	Filtr wywiewu*1
12	Sensors: CO ² *2/humidity*2	Capteurs : CO ² *2/humidité*2	Sensors: CO ² *2/vochtigheid*2	Sensoren: CO ² *2/Feuchtigkeit*2	Sensori: CO ² *2/umidità*2	Czujniki: CO ² *2/wilgotność*2
13	Condensate pan	Bac à condensats	Condensaatpan	Kondensatwanne	Vaschetta della condensa	Pojemnik na skropliny
14	Condensate pump	Pompe à condensats	Condensaatpomp	Kondensatpumpe	Pompa per condensa	Pompa kondensatu
15	Condensate evacuation	Évacuation des condensats	Condensaatafvoer	Kondensatablauf	Evacuazione condensa	Opróżnianie kondensatu
16	Extract fan	Ventilateur d'extraction	Afvoerventilator	Abluftventilator	Ventilatore di ripresa	Wentylator wywiewu
17	Electrical cabinet (PCB) - Regulation box	Coffret électrique (PCB) - Boîtier de régulation	Elektrische kast (PCB) - Regelkast	Schaltschrank (Leiterplatte) - Steuerkasten	Quadro elettrico (PCB) - Scatola di regolazione	Szafka elektryczna (PCB) - skrzynka regulacji
18	Doors contactors*3	Contacteurs de portes*3	Deurcontactpunten*3	Türschütze*3	Teleruttori porte*3	Styczniki drzwi*3
*1	If replaced by other filters, cf 10.2	Si remplacé par d'autres filtres, voir 10.2	Indien vervangen door andere filters, cf. 10.2	Bei Ersatz durch andere Filter, siehe 10.2	Se sostituito da altri filtri, cfr. 10.2	W przypadku zast. innymi filtrami, zob. 10.2
*2	Available as an option	En option	Beschikbaar als optie	Optional erhältlich	Disponibile come opzione	Dostępne jako opcja
*3	Only on floor standing positions	Uniquement sur les configurations en pose au sol	Alleen op vloerstandposities	Nur in Standpositionen	Solo su posizioni su pavimento	Tylko w pozycji stojącej na podłodze



60 kg



60 kg



80 kg

EN - Weight per block











DE - Gewicht pro Block

FR - Poids par bloc

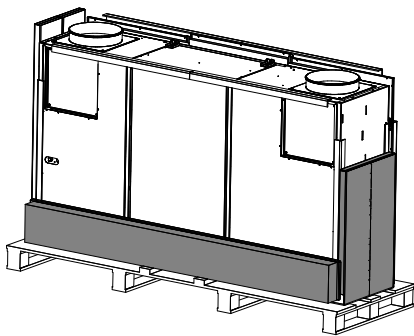
IT - Peso per blocco

NL - Gewicht per blok

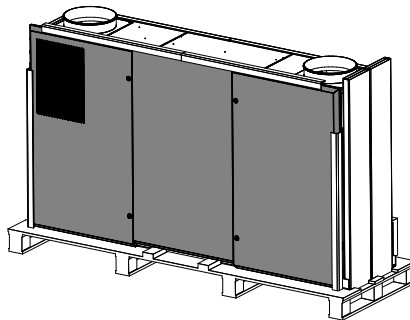
PL - Waga na blok

 <p>T25</p>	 <p>M5</p>	
 <p>T30</p>	 <p>M6x16mm</p>	 <p>M6x20</p>
 <p>13mm</p>	 <p>M8</p>	
 <p>8mm</p>	<p>EN - Doors and regulation box FR - Portes et boitier de régulation NL - Deuren en regelkast</p> <p>IT - Porte e quadro elettrico DE - Türen und Steuerkasten PL - Drzwi i skrzynka regulacji</p>	
 <p>6mm</p>		

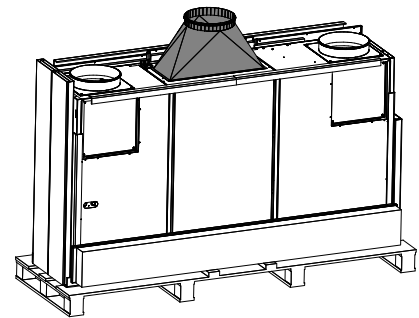
5.



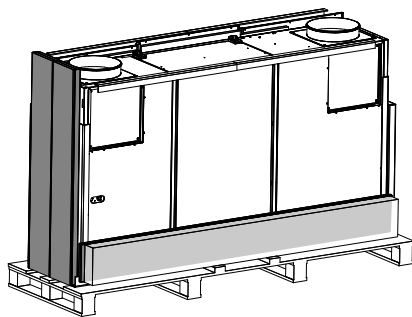
- i** 6.8 (p.32)
- EN** - Grilles
 - FR** - Grilles
 - NL** - Roosters
 - DE** - Gitter
 - IT** - Griglia
 - PL** - Kratki



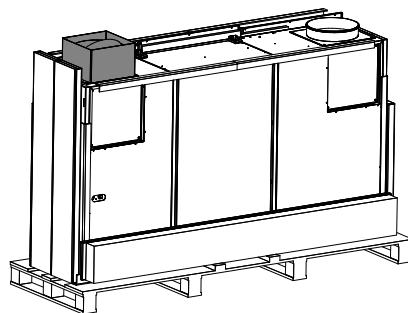
- i** 6.9 (p.34)
- EN** - Doors
 - FR** - Portes
 - NL** - Deuren
 - DE** - Türen
 - IT** - Porte
 - PL** - Drzwiczki



- i** 6.8.4 (p.33)
- EN** - Circular outlet
 - FR** - Sortie circulaire
 - NL** - Cirkelvormige uitlaat
 - DE** - Kreisförmiger Auslass
 - IT** - Uscita circolare
 - PL** - Okrągły wylot









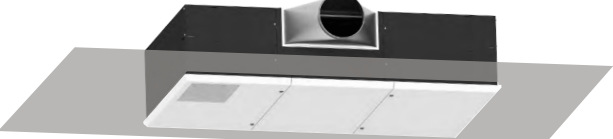






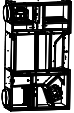






- i** 6.10 (p.36)
- EN** - Fairings
 - FR** - Habillages
 - NL** - Afdekpanelen
 - DE** - Verkleidungen
 - IT** - Carenature
 - PL** - Owiewki



- i** 7.1 (p.37)
- EN** - Butterfly damper
 - FR** - Clapet papillon
 - NL** - Vlinderklep
 - DE** - Drehklappe
 - IT** - Serranda a farfalla
 - PL** - Damper motylkowy

6. 6.1

		 6.3.2	6.2 6.6 6.7 6.8.1 6.8.2 6.8.3 6.9.2 6.10 7.1 7.2	6.3.3 
		 6.3.2	6.2 6.6 6.7 6.8.2 6.8.3 6.9.2 6.10 7.1 7.2	6.3.3 
		 6.3.2	6.2 6.6 6.7 6.8.4 6.9.2 7.1 7.2	6.3.3 
		 6.4.2	6.2 6.6 6.7 6.8.1 6.8.2 6.8.3 6.9 6.10 7.1 7.2	6.4.3 
		 6.5.2	6.2 6.6 6.7 6.8.1 6.8.2 6.8.3 6.9 6.10 7.1 7.2	6.5.3 

6.2

EN - Although installed according to your configuration, the duct connections can be modified on site.

- A** - Standard version
- B** - Side version

FR - Bien qu'installés selon votre configuration, les raccords de conduits peuvent être modifiés sur site.

- A** - Version standard
- B** - Version latérale

NL - Hoewel geïnstalleerd volgens uw configuratie, kunnen de kanaalaansluitingen ter plaatse worden aangepast.

- A** - Standaardversie
- B** - Zijversie

DE - Obwohl die Installation entsprechend Ihrer Konfiguration erfolgt, können die Kanalanschlüsse vor Ort geändert werden.

- A** - Standardversion
- B** - Seitliche Version

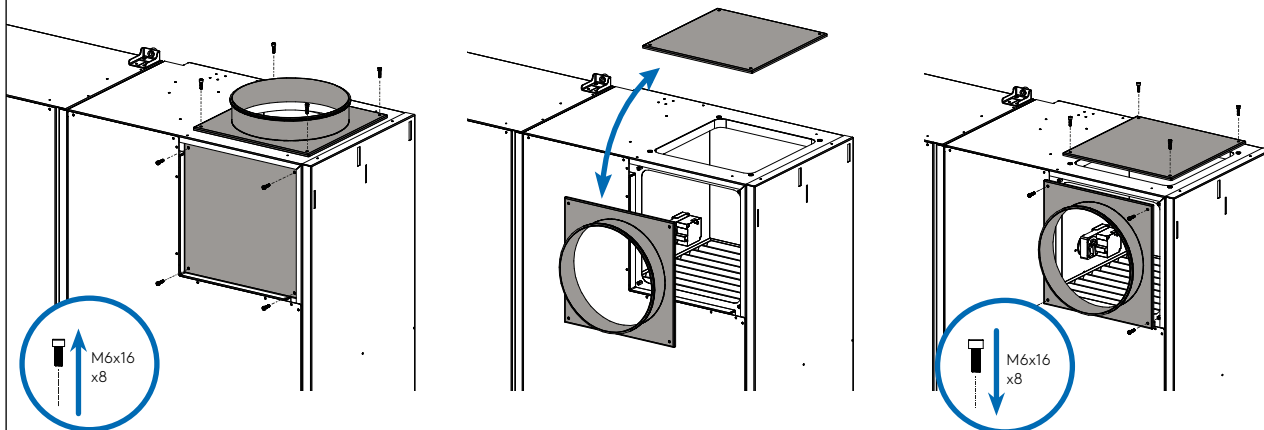
IT - Sebbene installati in base alla configurazione, i collegamenti dei condotti possono essere modificati in loco.

- A** - Versione standard
- B** - Versione laterale

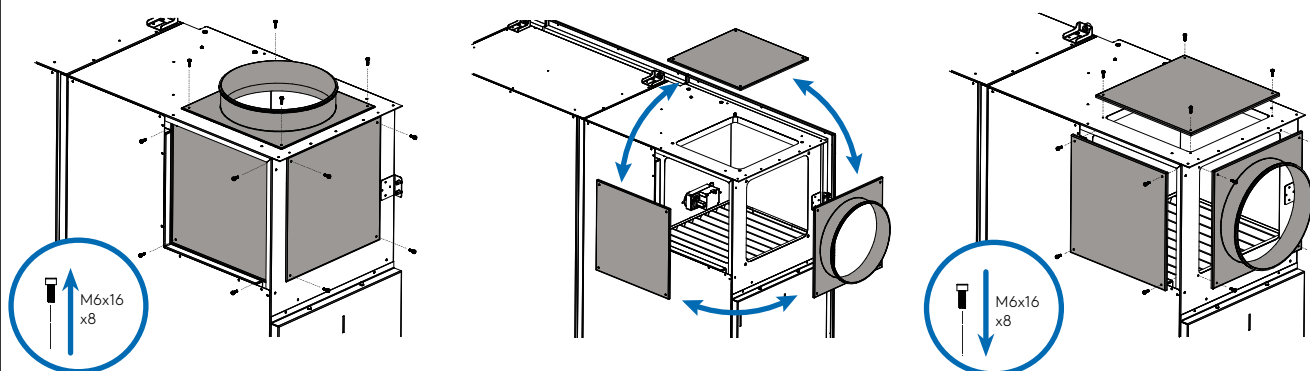
PL - Chociaż są one zainstalowane zgodnie z konfiguracją, połączenia kanałów można modyfikować na miejscu.

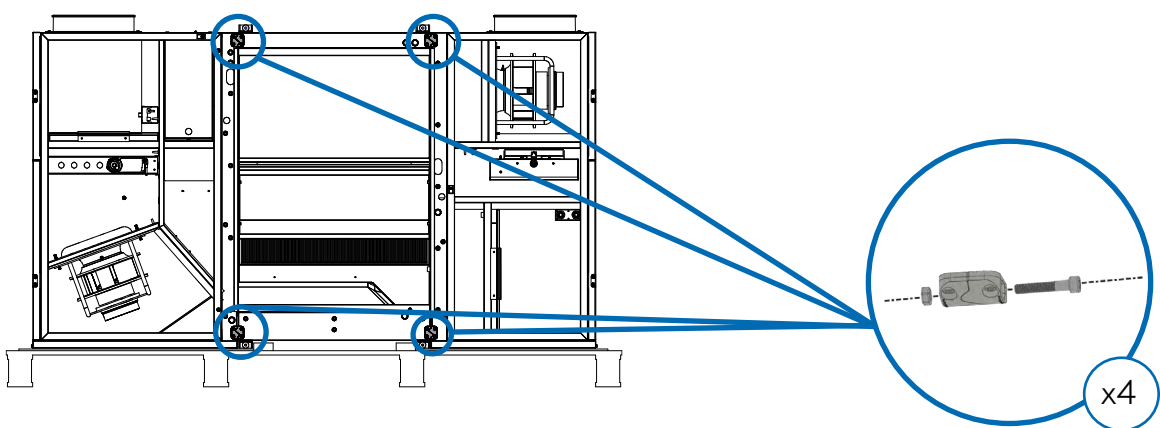
- A** - Wersja standardowa
- B** - Wersja boczna

A



B





EN - If you wish to install the unit in a multibloc configuration, you must first remove the screws to loosen the clamping brackets.

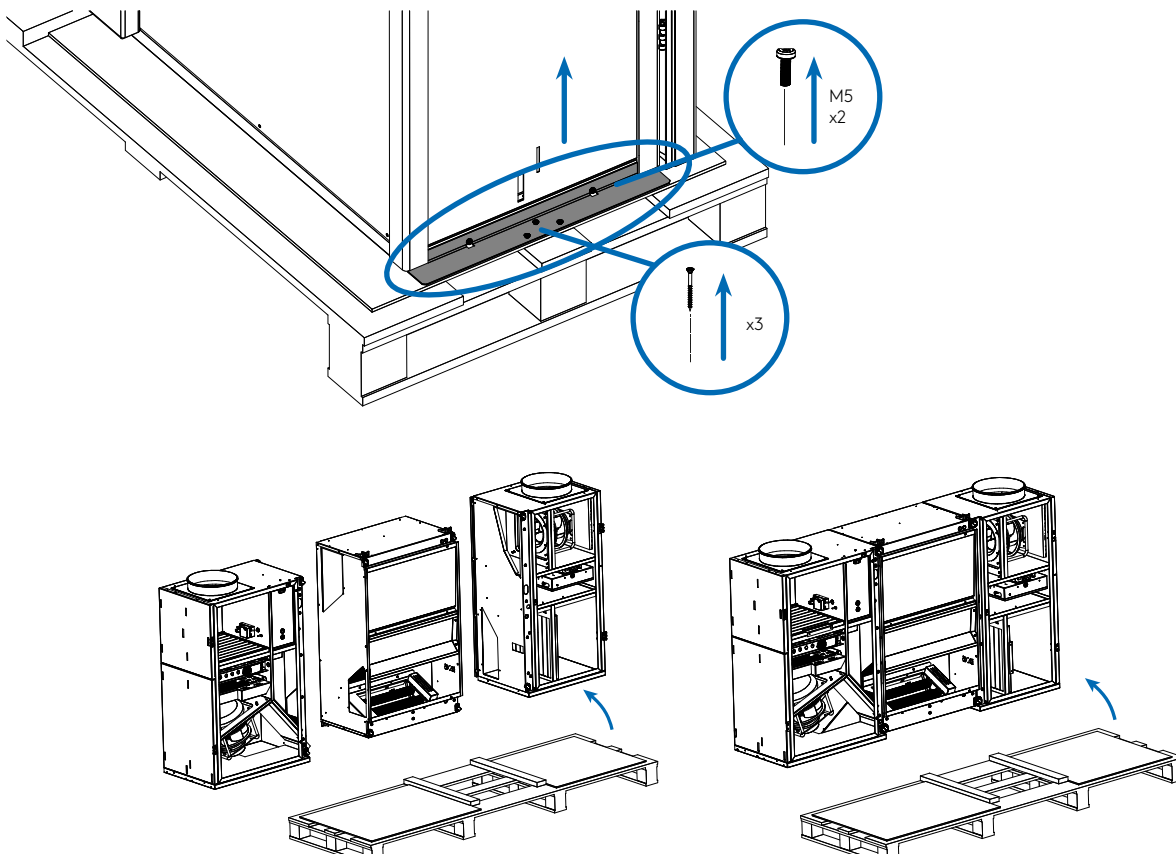
FR - Pour installer l'unité en configuration multibloc, commencez par retirer les vis afin de desserrer les clames.

NL - Als u de unit in een meervoudige blokconfiguratie wilt installeren, moet u eerst de schroeven verwijderen om de klembeugels los te maken.

DE - Wenn Sie das Gerät in einer Multiblockkonfiguration installieren möchten, müssen Sie zunächst die Schrauben entfernen, um die Klemmhalterungen zu lösen.

IT - Se si desidera installare l'unità in configurazione multiblocco, è necessario rimuovere prima le viti per allentare le staffe di fissaggio.

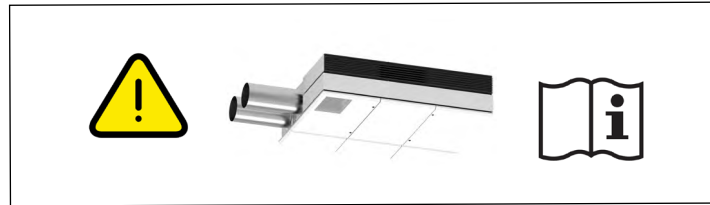
PL - Aby zainstalować urządzenie w konfiguracji wieloczęściowej, należy najpierw wykręcić śruby, aby poluzować wsporniki zaciskowe.



M5
x2

x3

6.3 6.3.1



EN - The four mounting points are positioned asymmetrically relative to the center of the unit.
Threaded rods ● to be used = M8

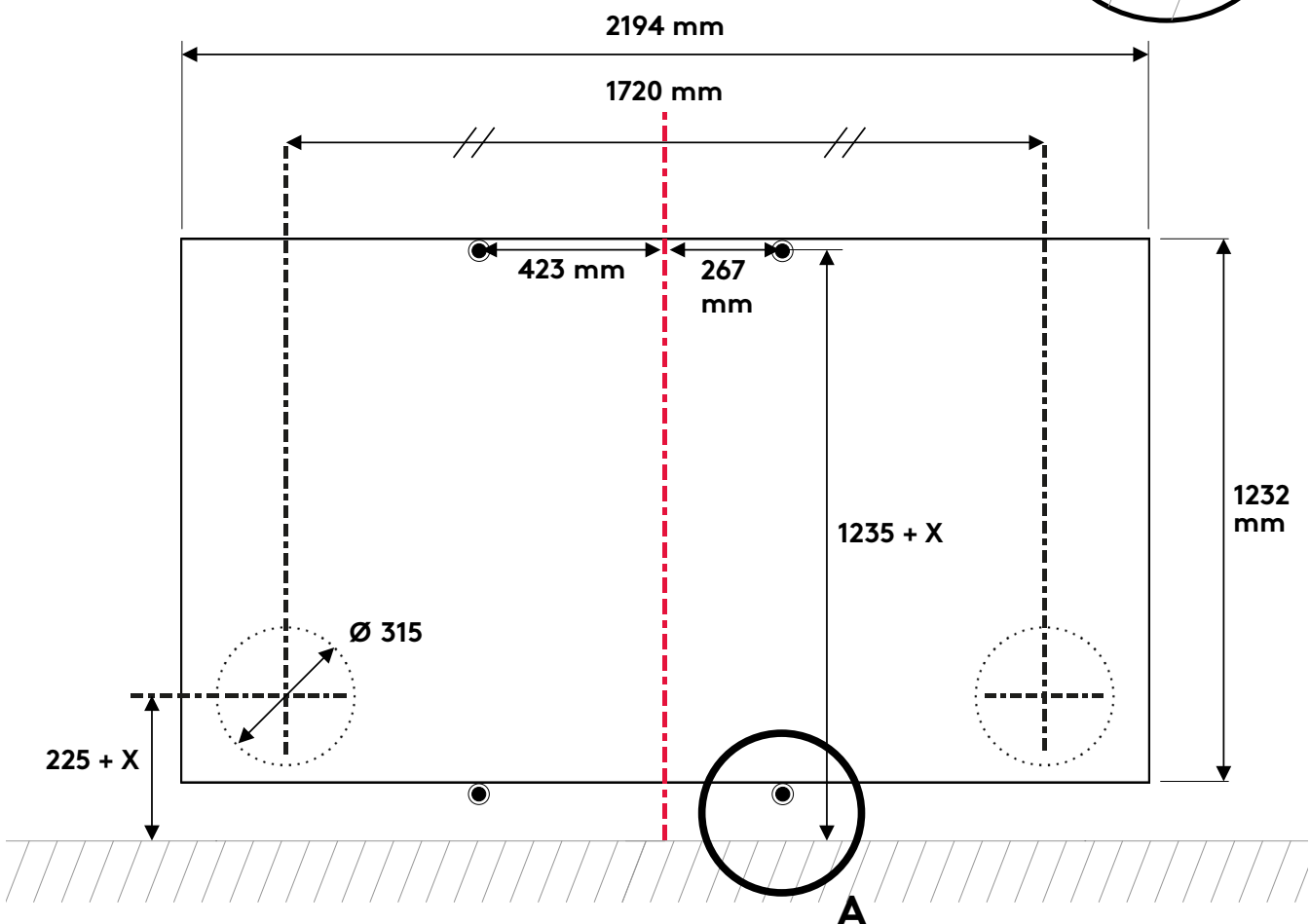
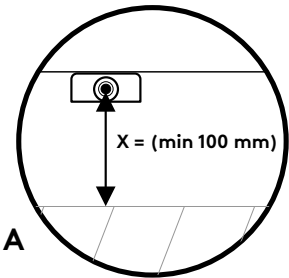
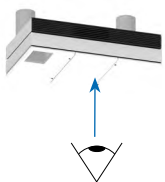
FR - Les quatre points de montage sont positionnés de manière asymétrique par rapport au centre de l'unité.
Tiges filetées ● à utiliser = M8

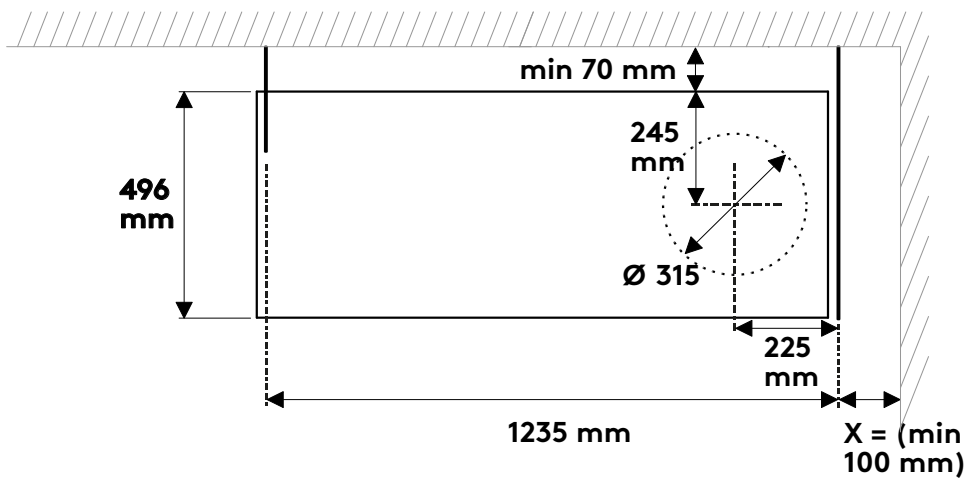
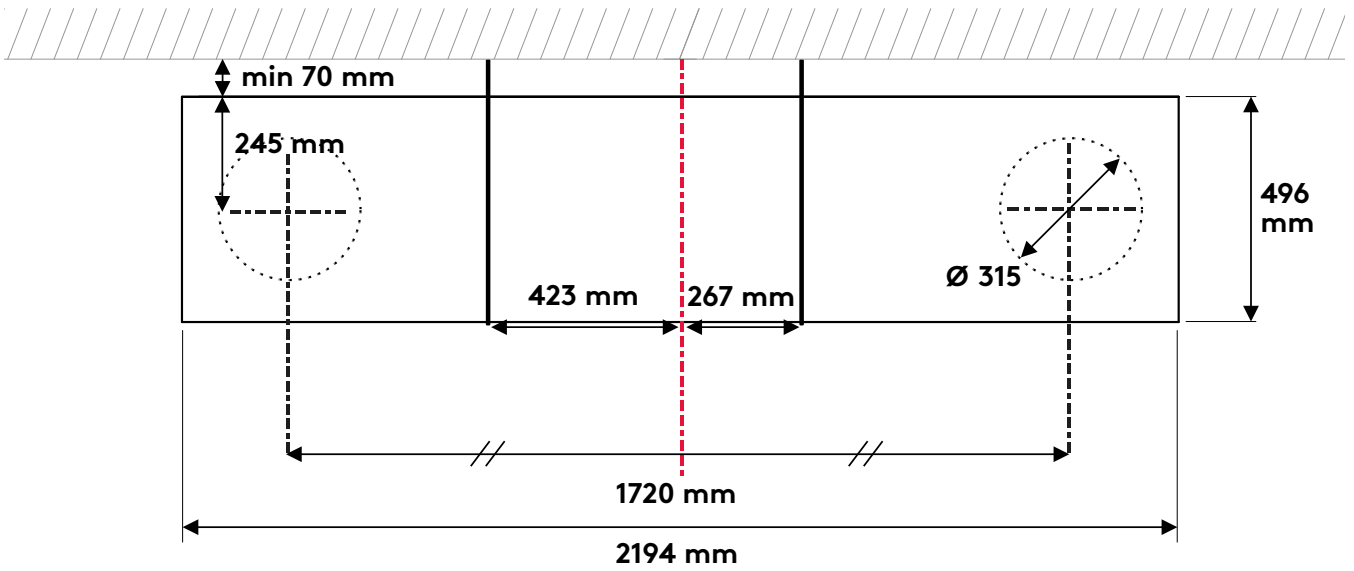
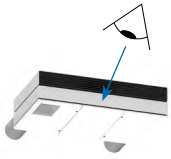
NL - De vier bevestigingspunten zijn asymmetrisch ten opzichte van het midden van de unit geplaatst.
Te gebruiken ● draadstangen = M8

DE - Die vier Befestigungspunkte sind asymmetrisch zur Mitte des Geräts positioniert.
Zu verwendende ● Gewindestangen = M8

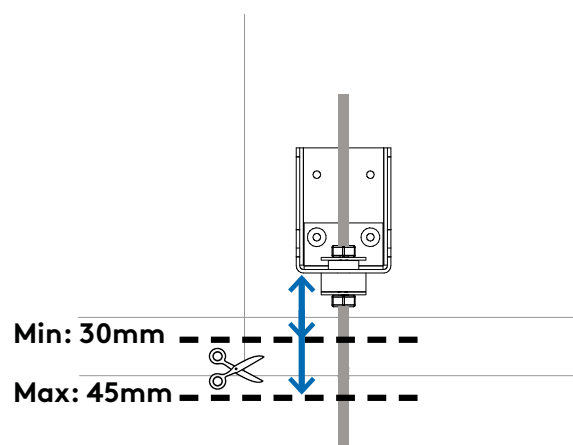
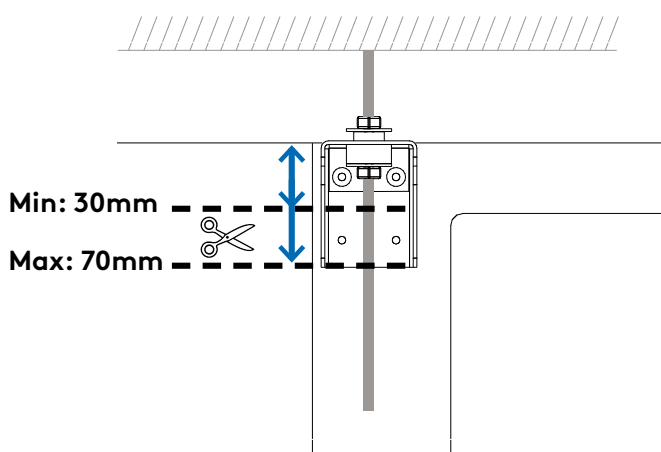
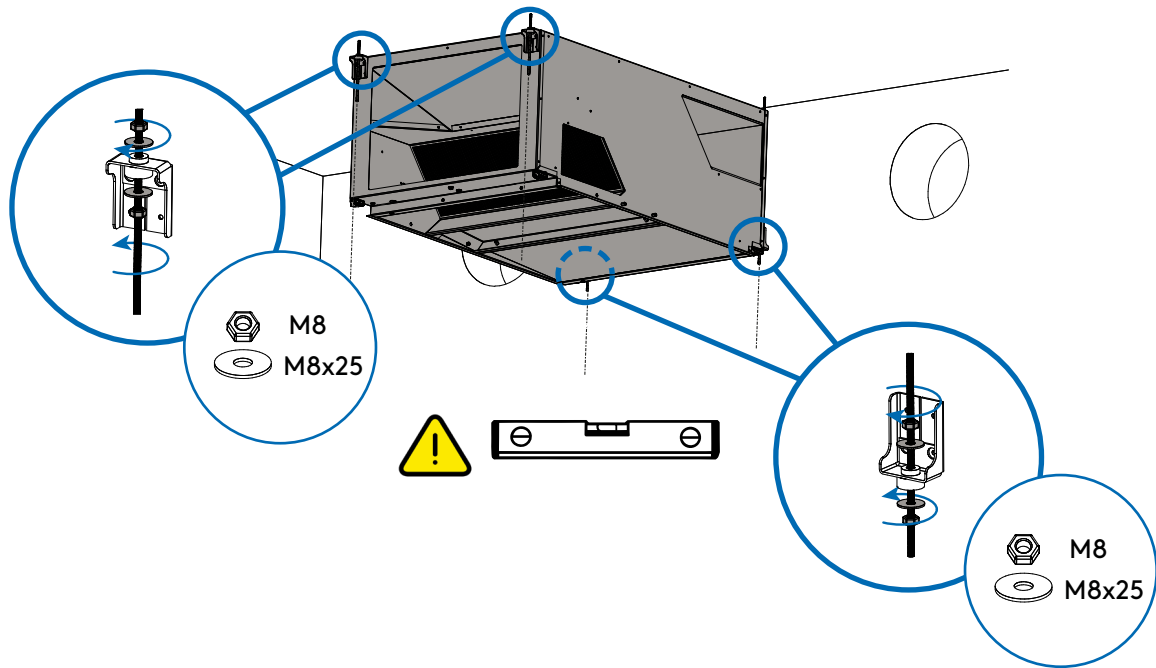
IT - I quattro punti di montaggio sono posizionati in modo asimmetrico rispetto al centro dell'unità.
Barre filettate ● da utilizzare = M8

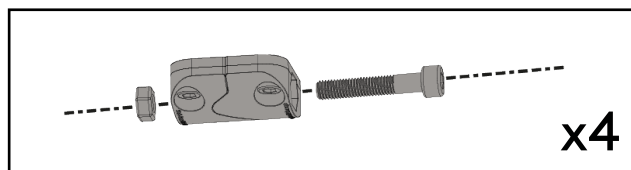
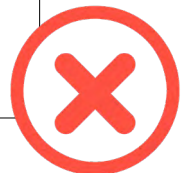
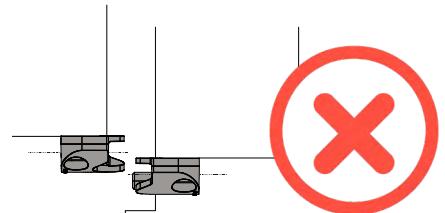
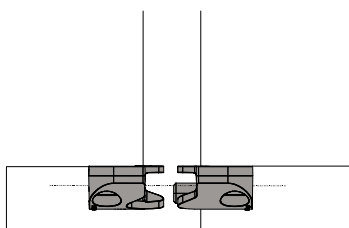
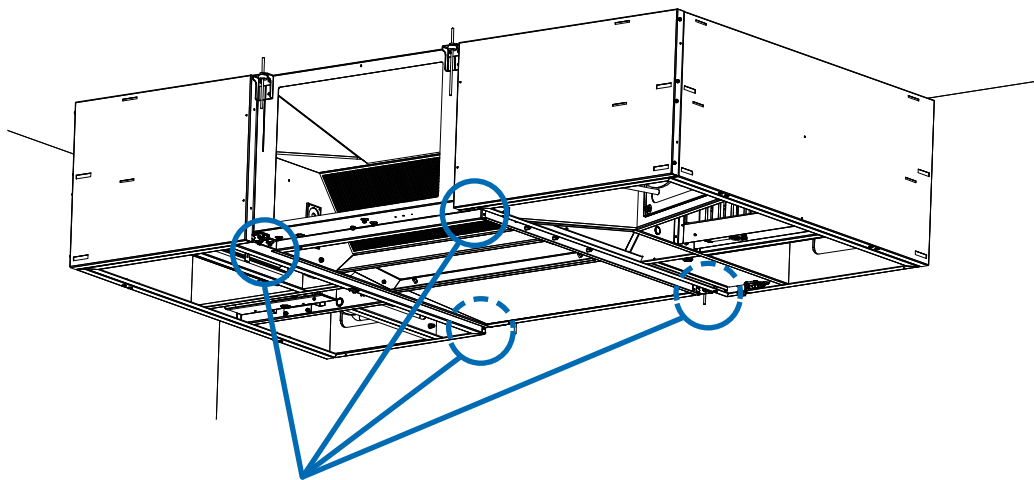
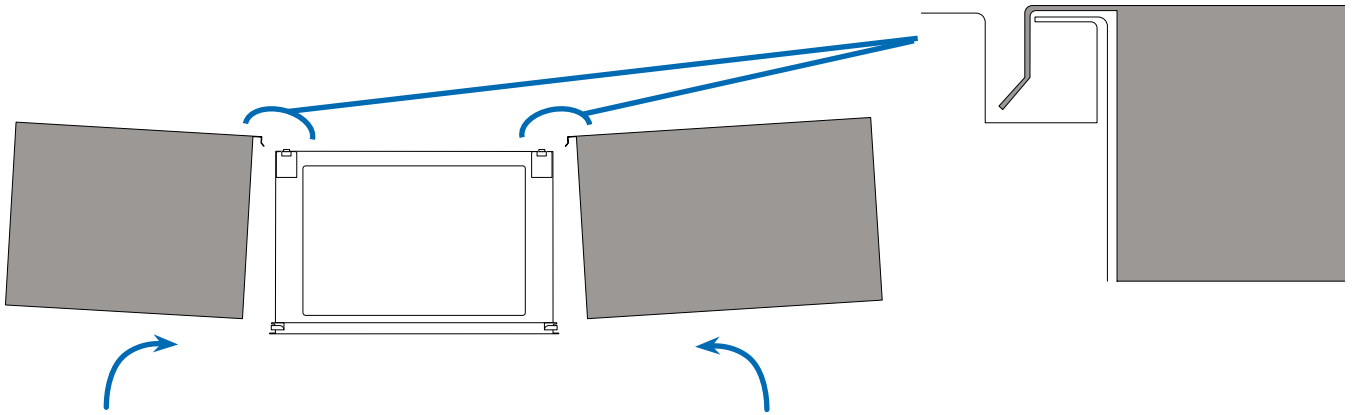
PL - Cztery punkty mocowania są ustawione asymetrycznie względem środka urządzenia.
Gwintowane ● pręty do użycia = M8



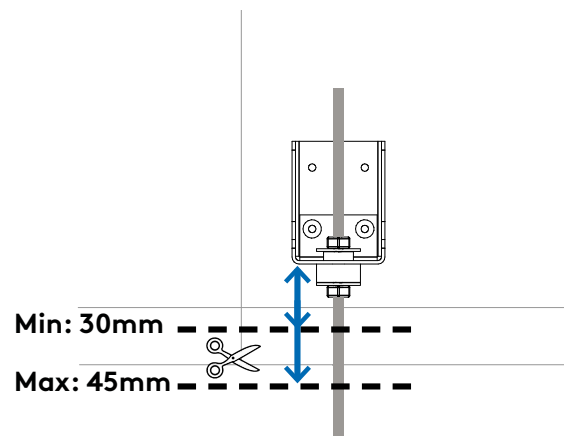
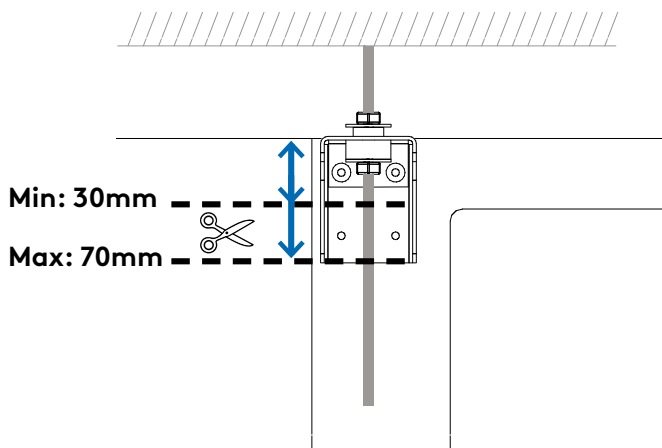
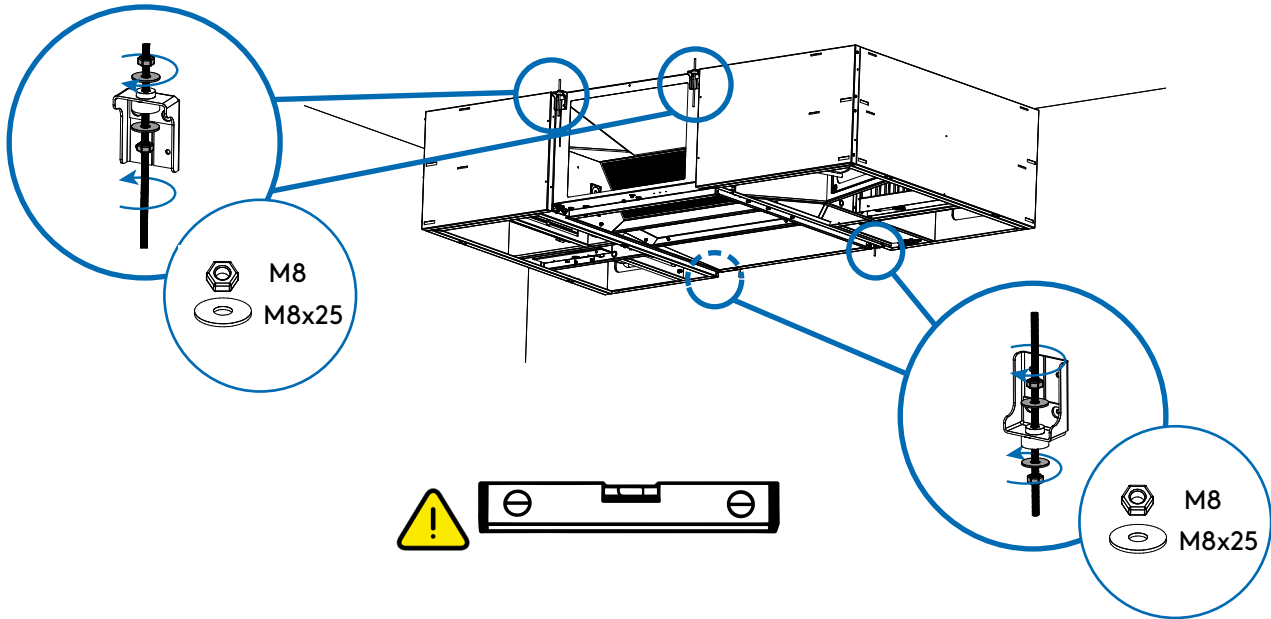
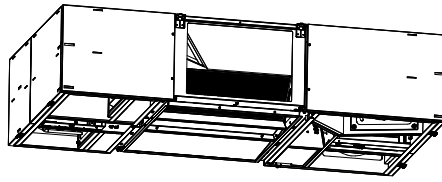


6.3.2

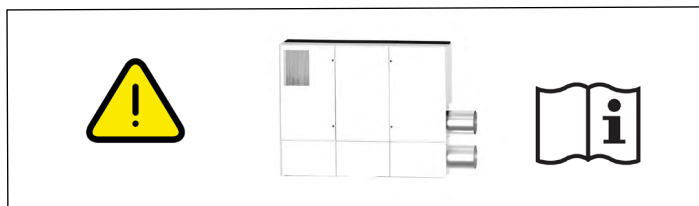




6.3.3



6.4 6.4.1



EN - The four mounting points are positioned asymmetrically relative to the center of the unit.
Threaded rods ● to be used = M8

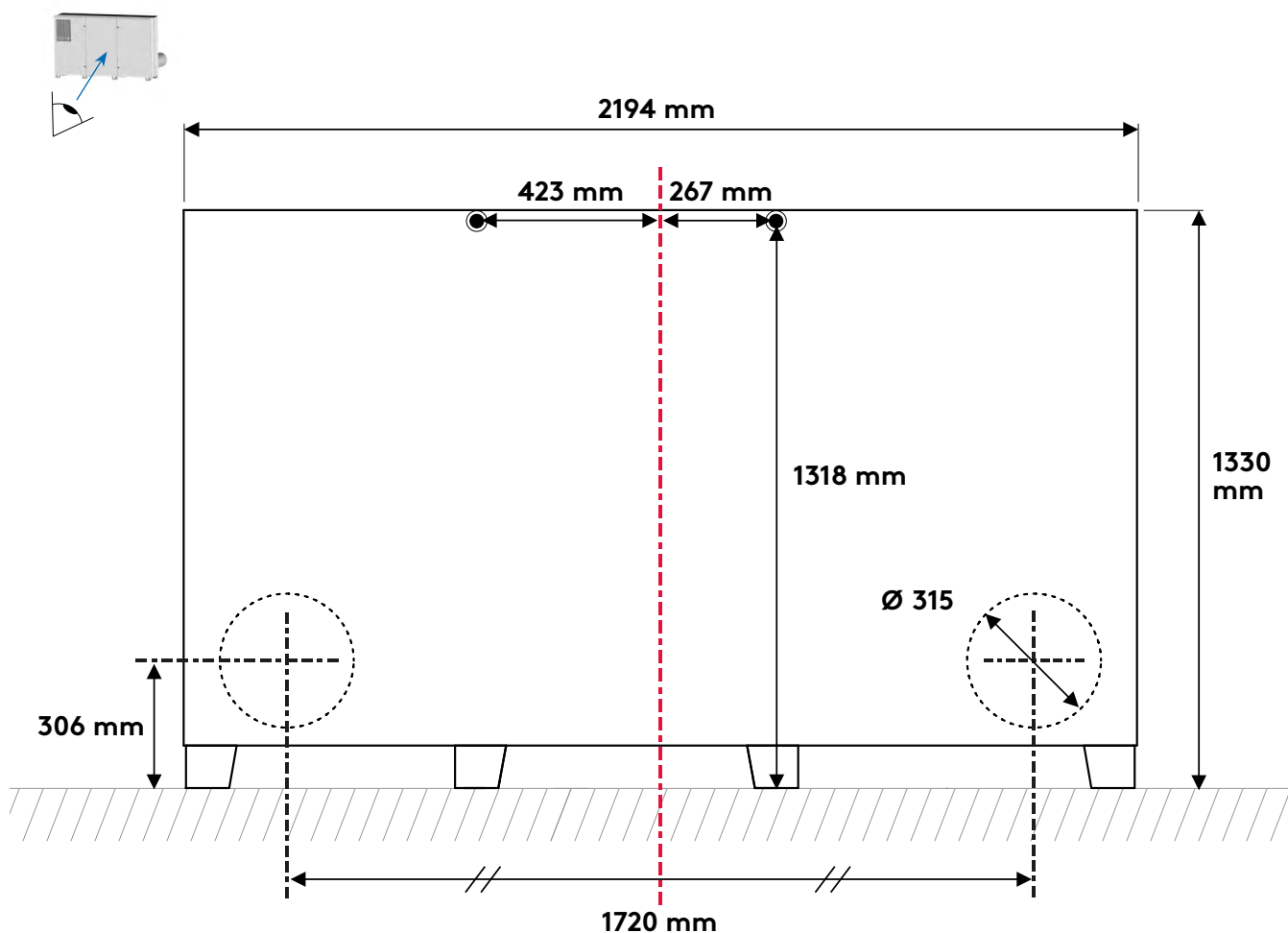
FR - Les quatre points de montage sont positionnés de manière asymétrique par rapport au centre de l'unité.
Tiges filetées ● à utiliser = M8

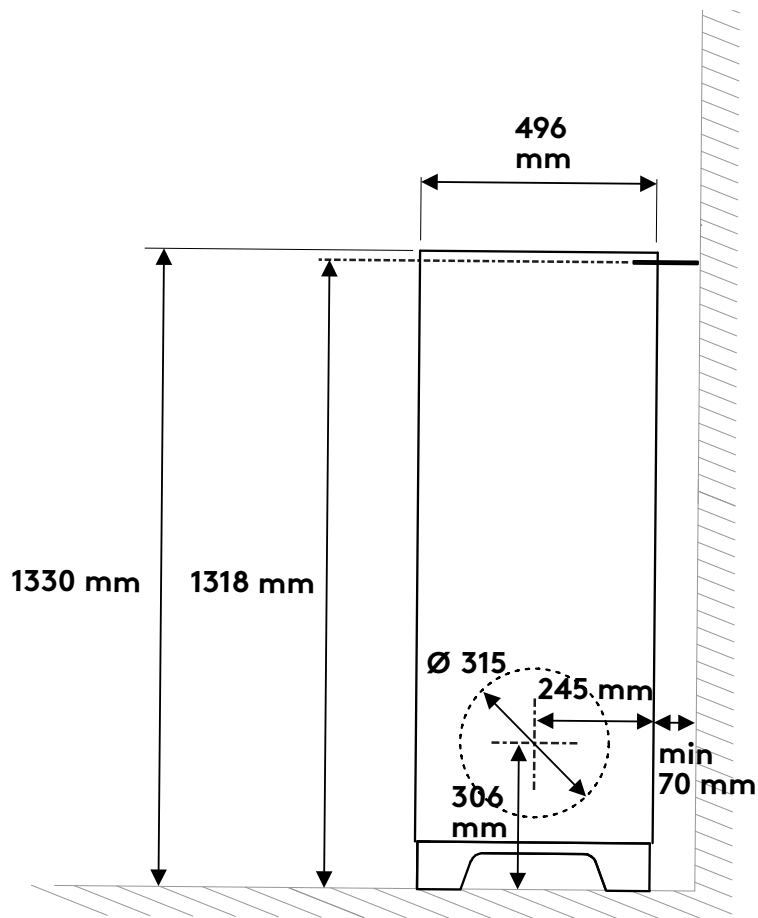
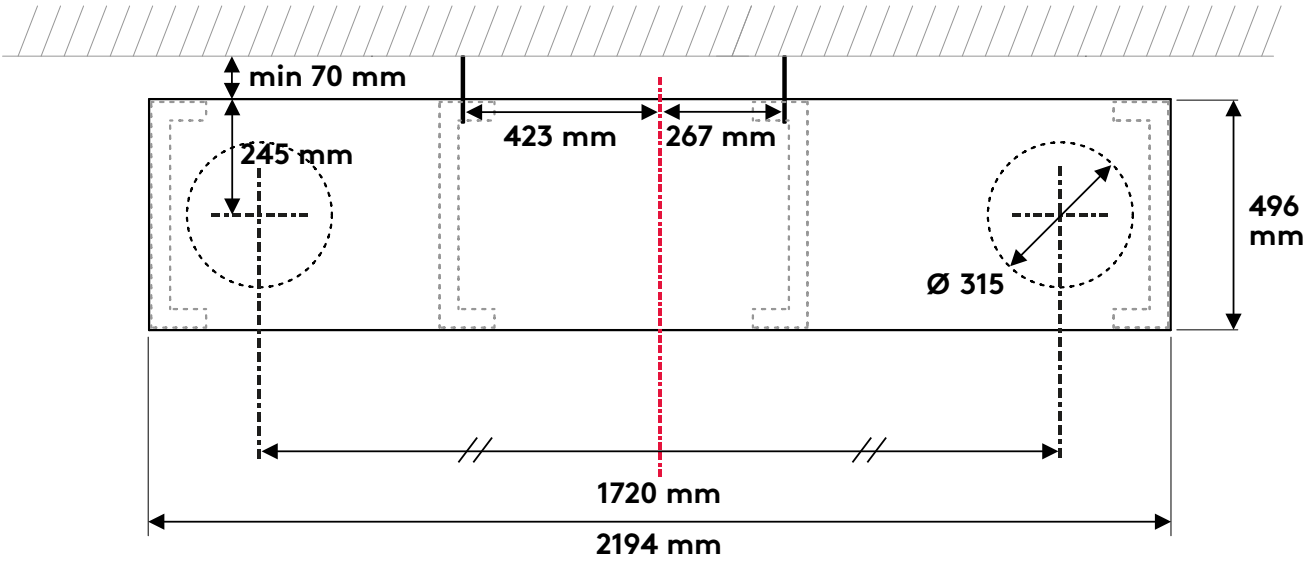
NL - De vier bevestigingspunten zijn asymmetrisch ten opzichte van het midden van de unit geplaatst.
Te gebruiken ● draadstangen = M8

DE - Die vier Befestigungspunkte sind asymmetrisch zur Mitte des Geräts positioniert.
Zu verwendende ● Gewindestangen: M8

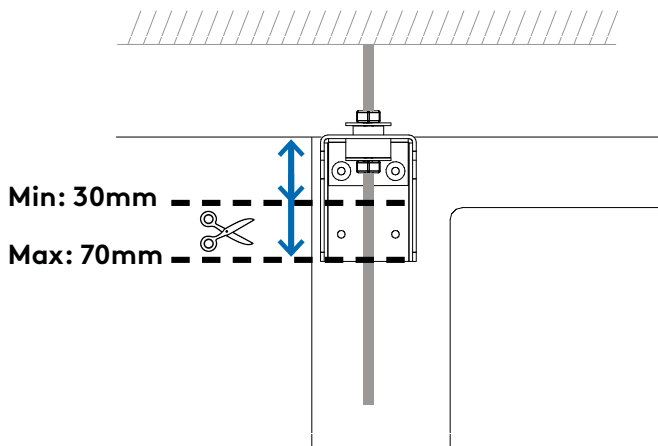
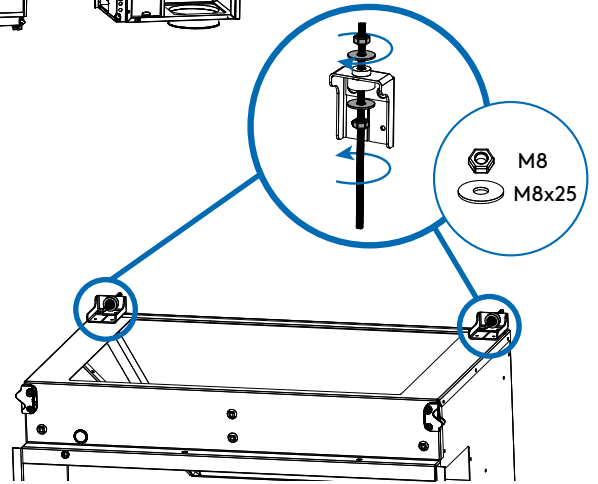
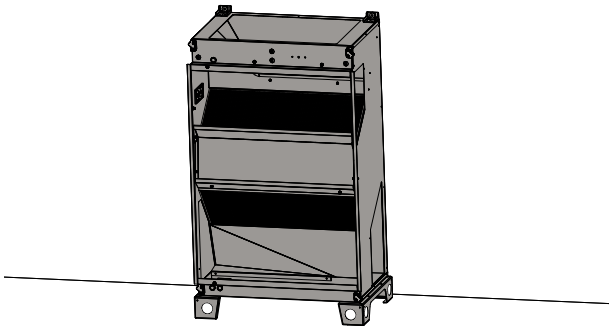
IT - I quattro punti di montaggio sono posizionati in modo asimmetrico rispetto al centro dell'unità.
Barre filettate ● da utilizzare = M8

PL - Cztery punkty mocowania są ustawione asymetrycznie względem środka urządzenia.
Gwintowane ● pręty do użycia = M8



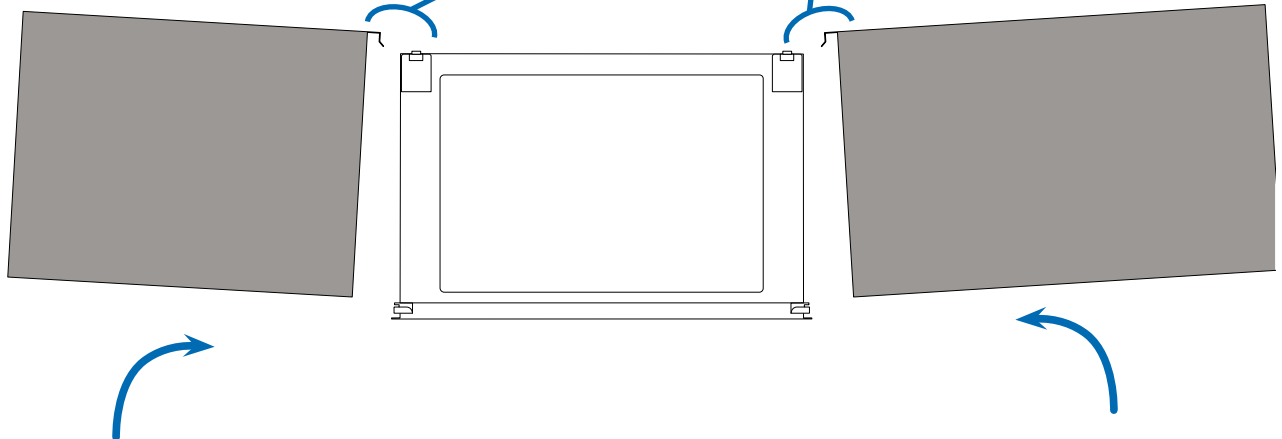
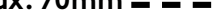


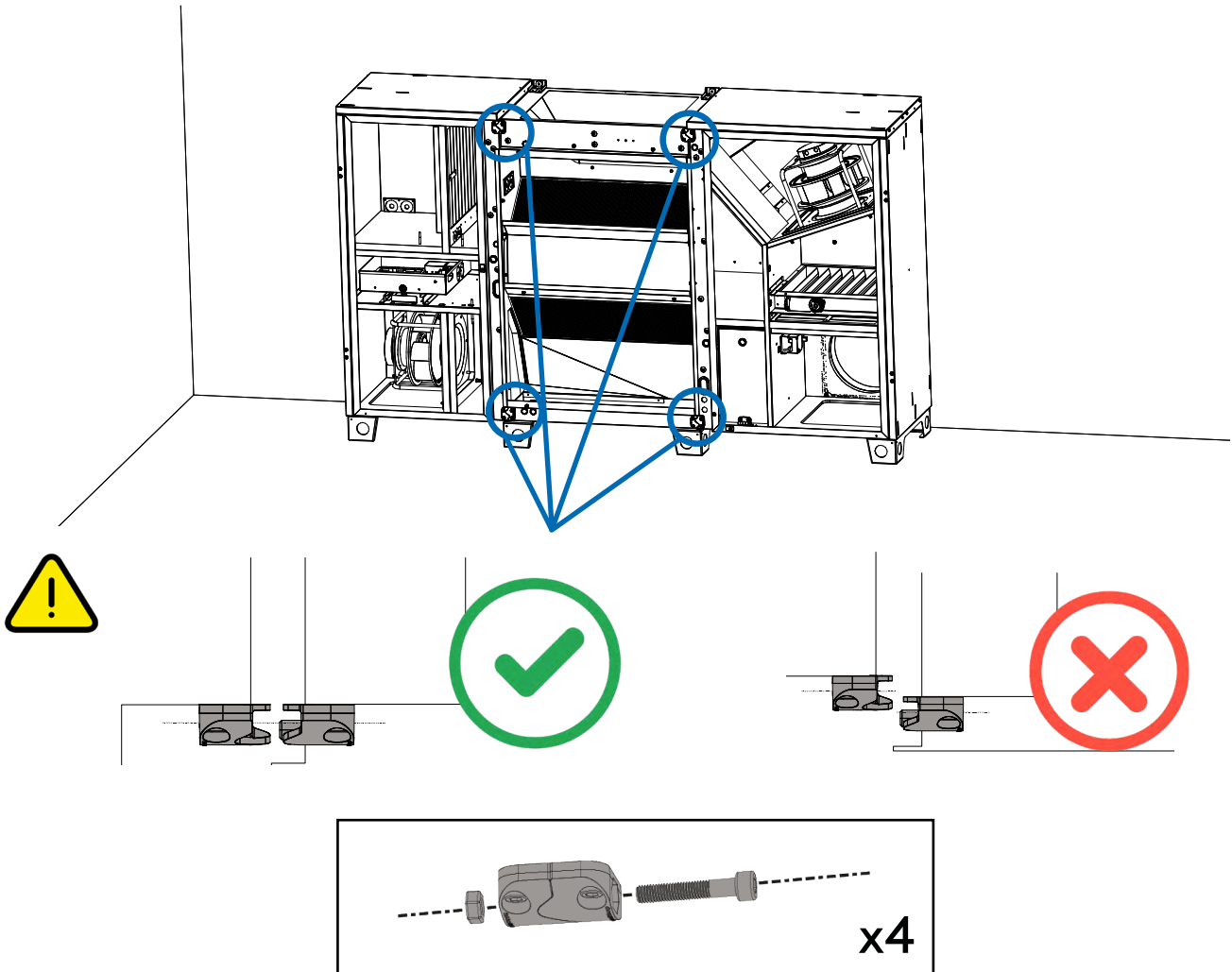
6.4.2



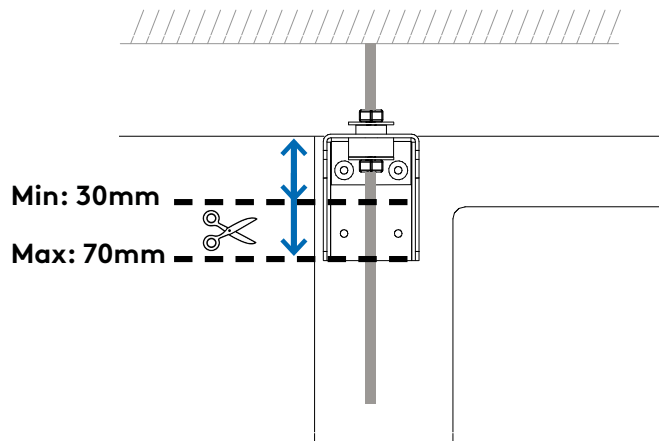
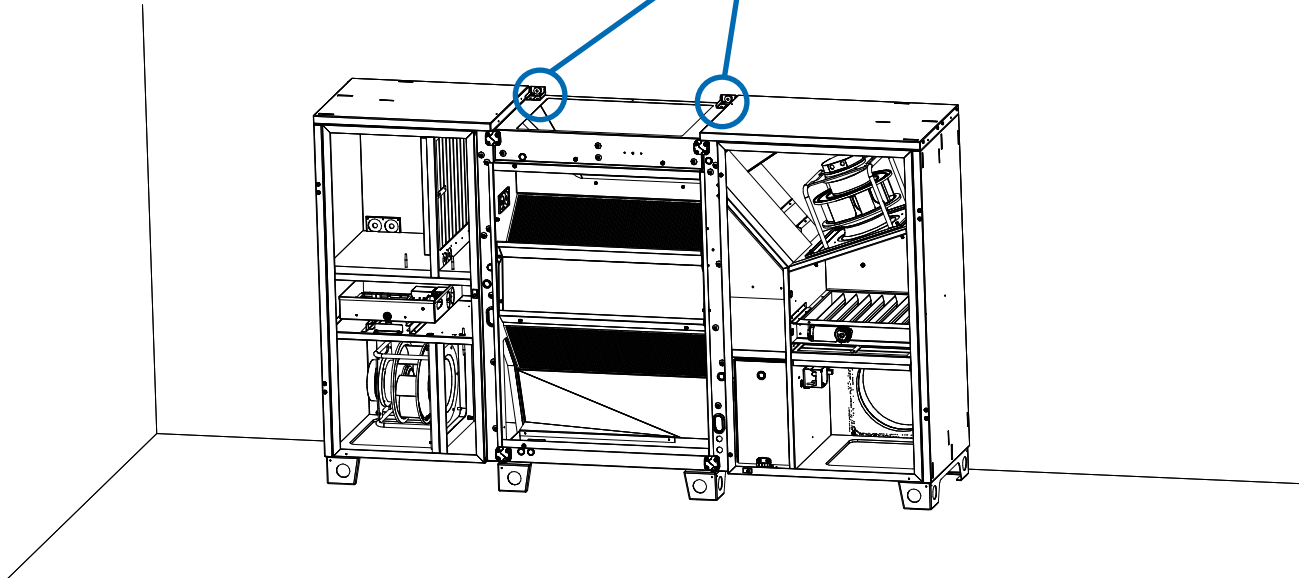
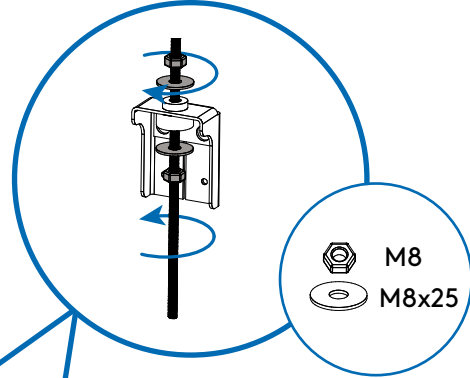
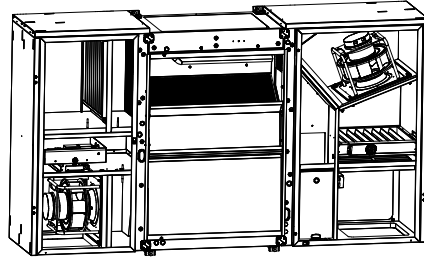
Min: 30mm

Max: 70mm

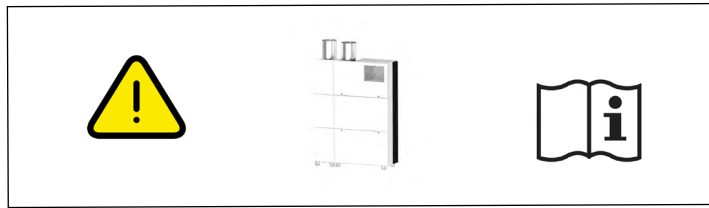




6.4.3



6.5 6.5.1



EN - The four mounting points are positioned asymmetrically relative to the center of the unit.
Threaded rods ● to be used = M8

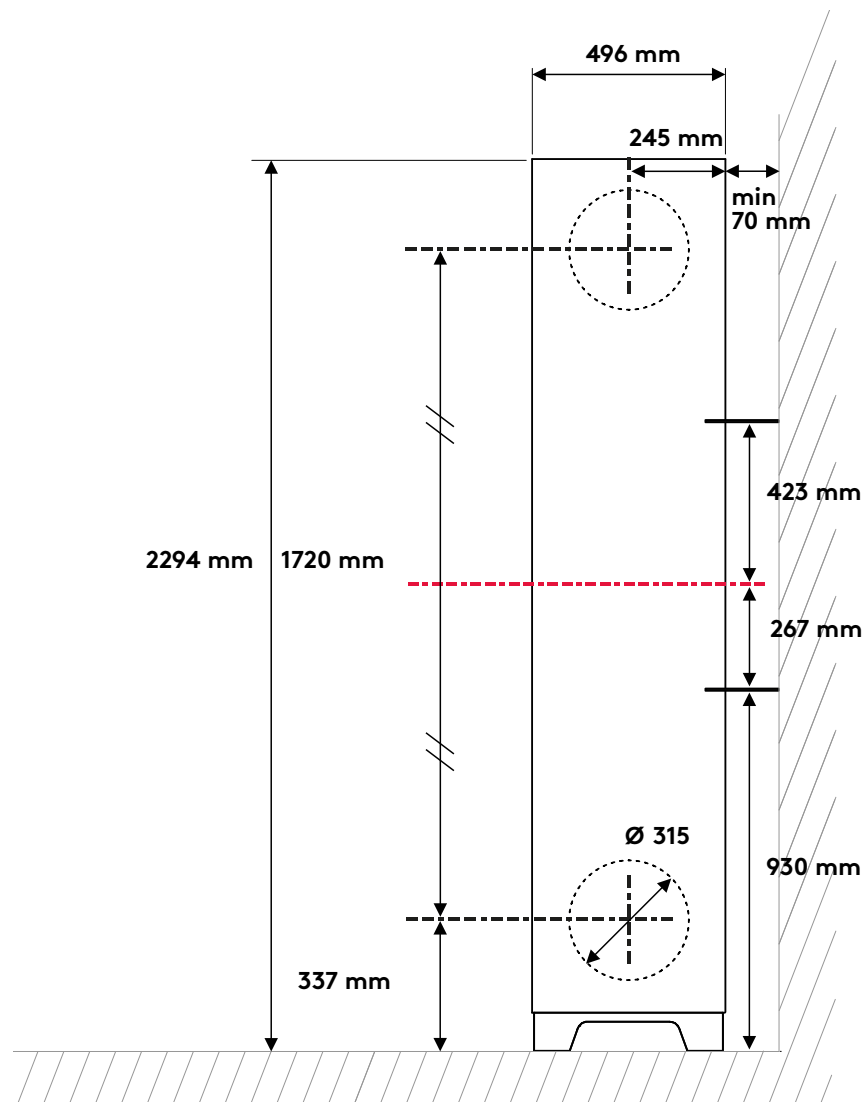
FR - Les quatre points de montage sont positionnés de manière asymétrique par rapport au centre de l'unité.
Tiges filetées ● à utiliser = M8

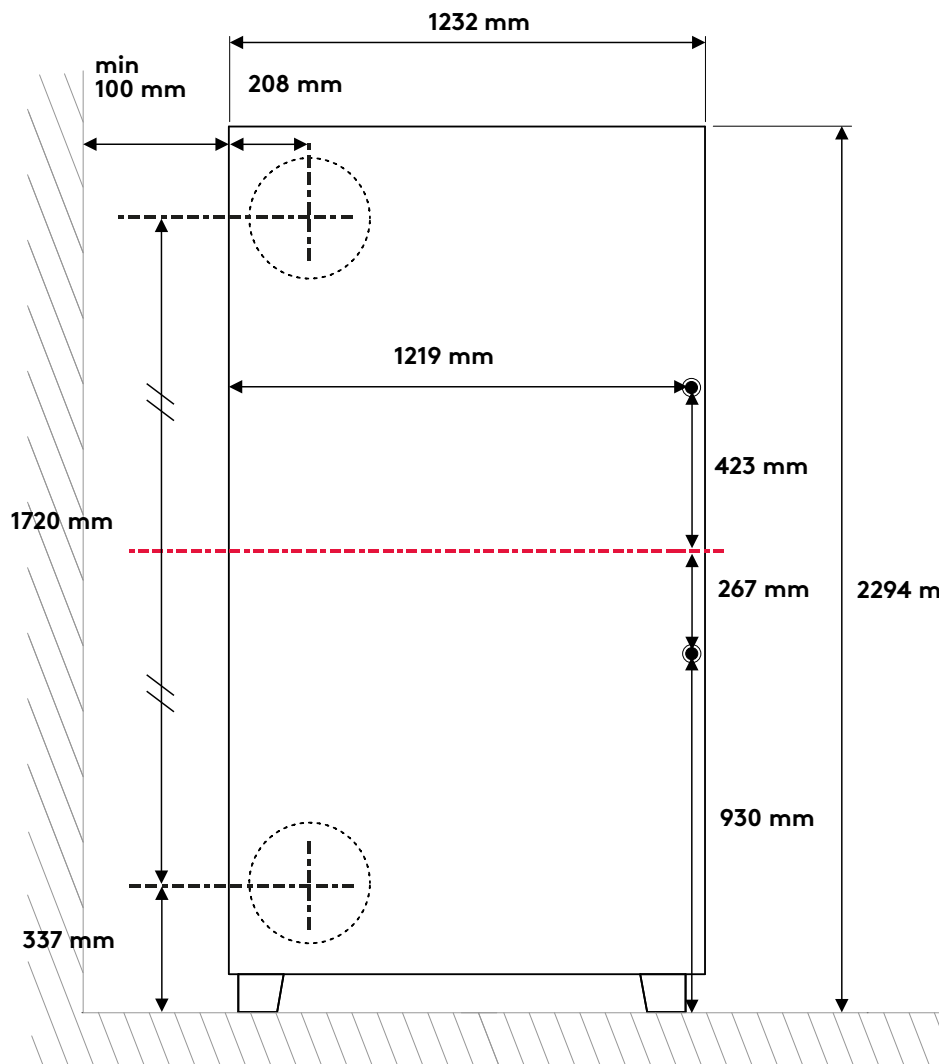
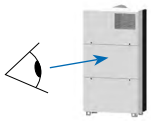
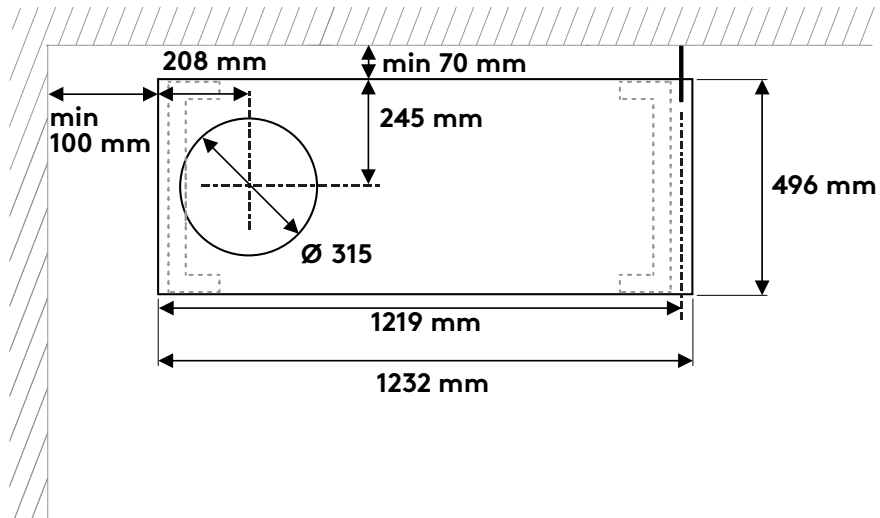
NL - De vier bevestigingspunten zijn asymmetrisch ten opzichte van het midden van de unit geplaatst.
Te gebruiken ● draadstangen = M8

DE - Die vier Befestigungspunkte sind asymmetrisch zur Mitte des Geräts positioniert.
Zu verwendende ● Gewindestangen = M8

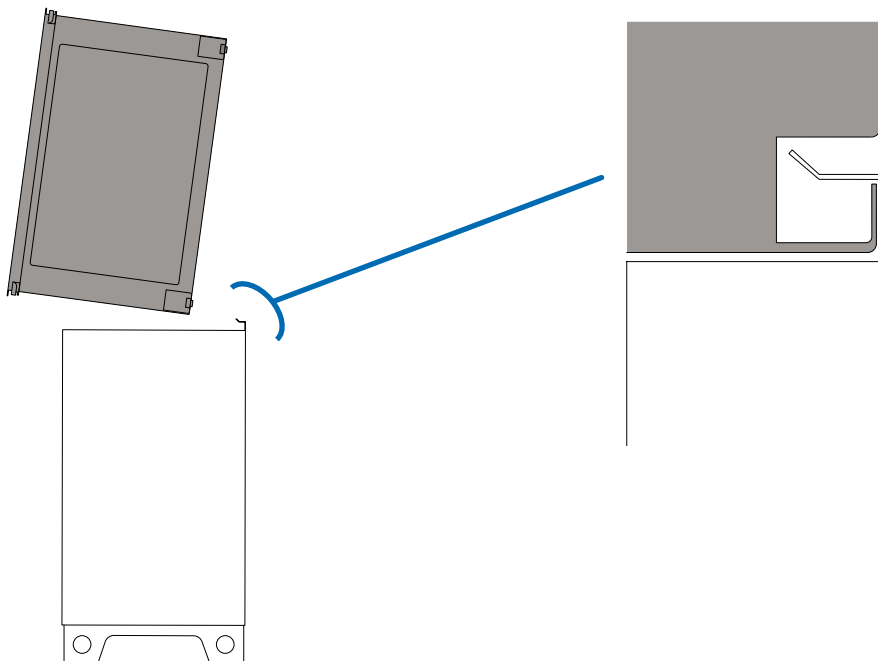
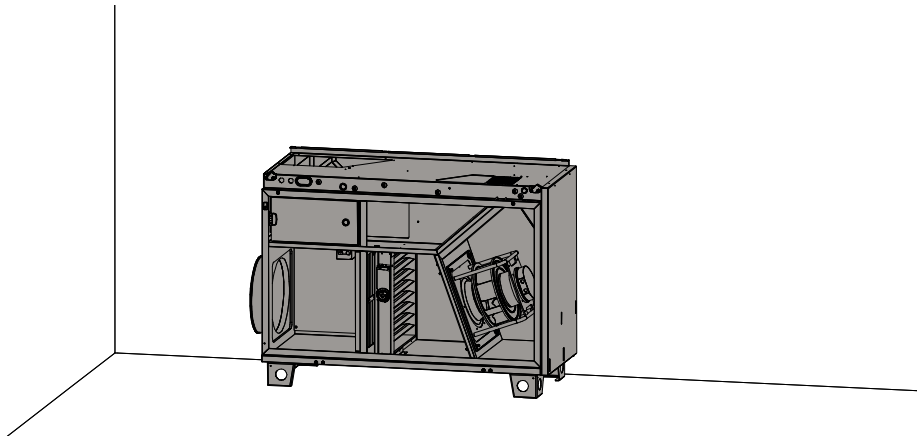
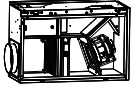
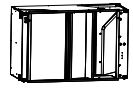
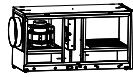
IT - I quattro punti di montaggio sono posizionati in modo asimmetrico rispetto al centro dell'unità.
Barre filettate ● da utilizzare = M8

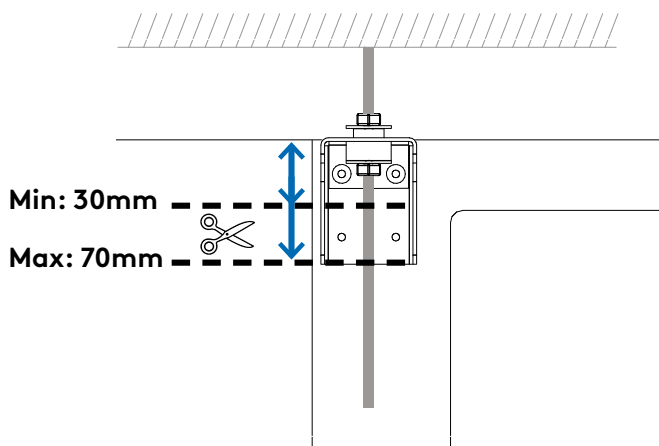
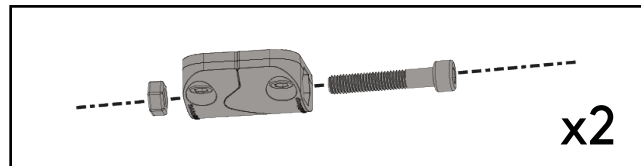
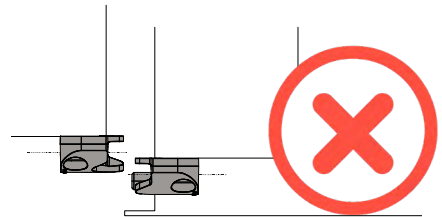
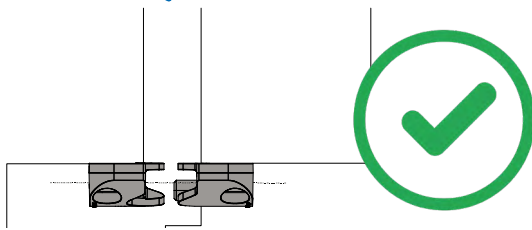
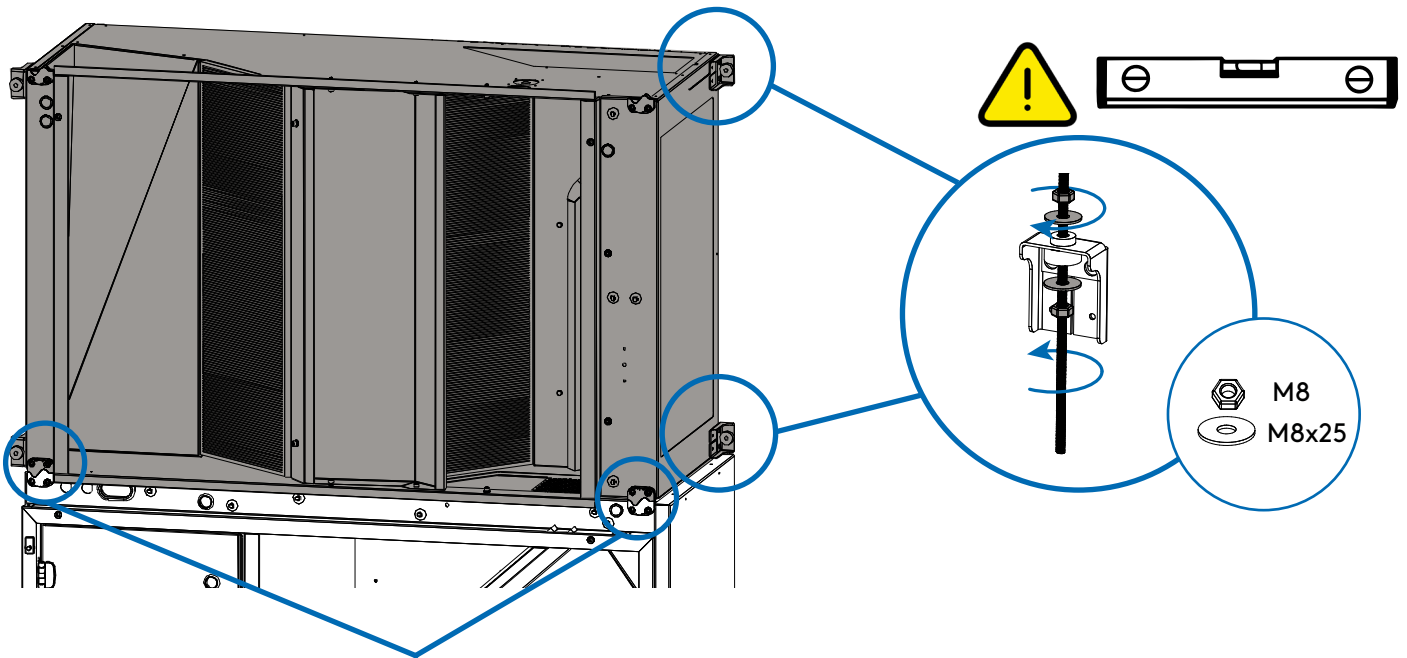
PL - Cztery punkty mocowania są ustawione asymetrycznie względem środka urządzenia.
Gwintowane ● pręty do użycia = M8

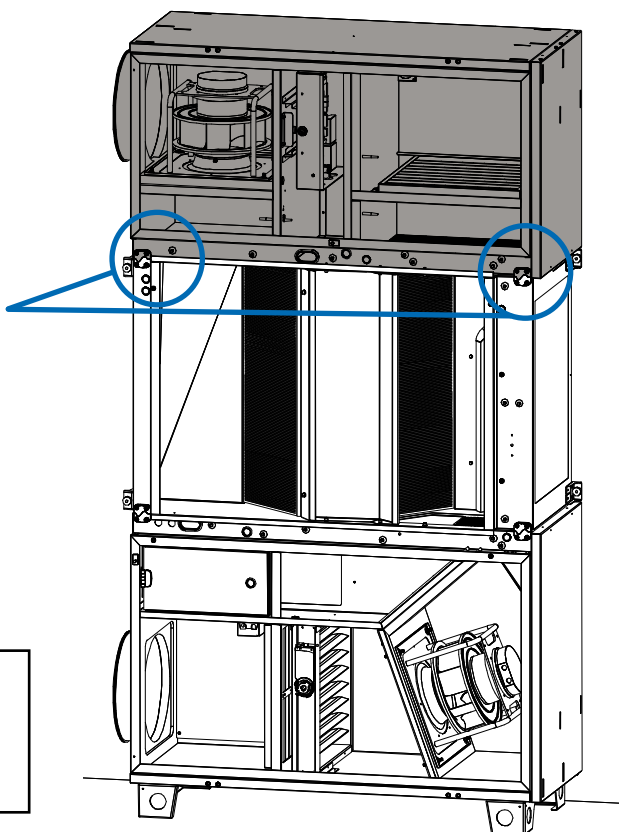
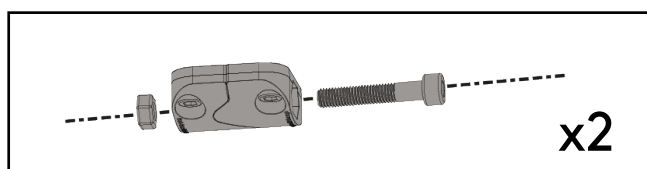
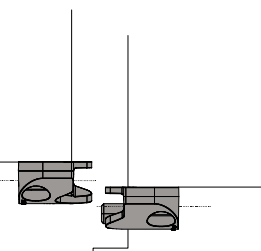
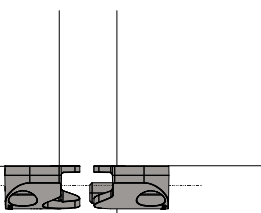
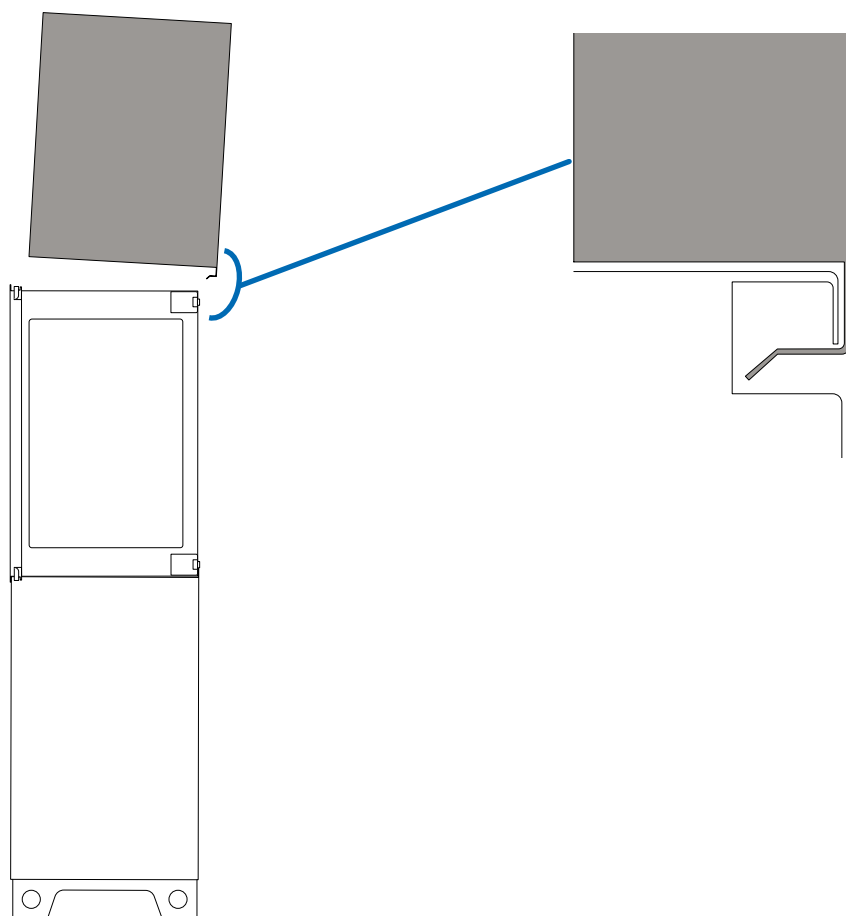




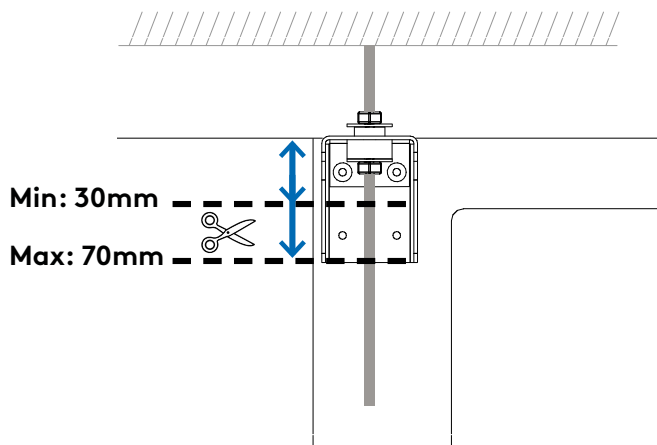
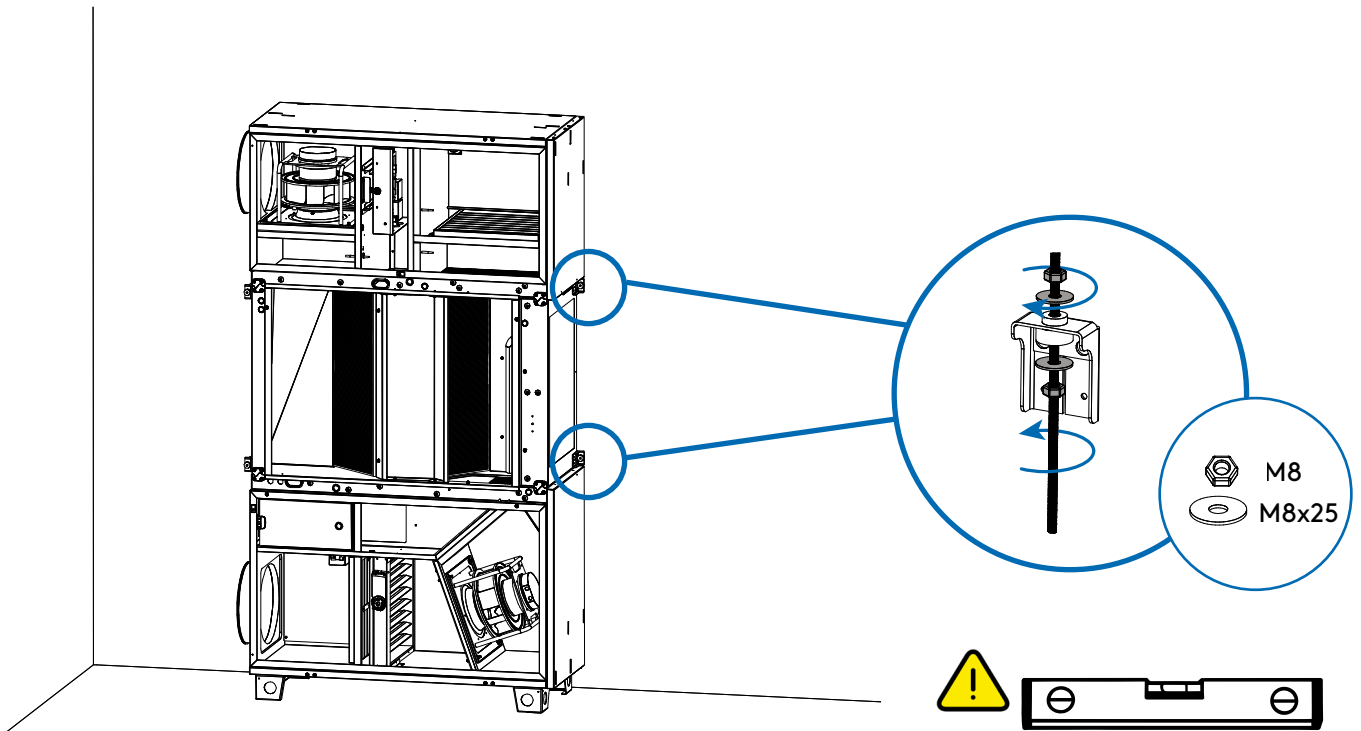
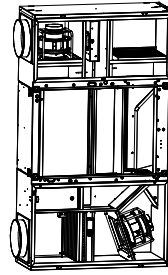
6.5.2



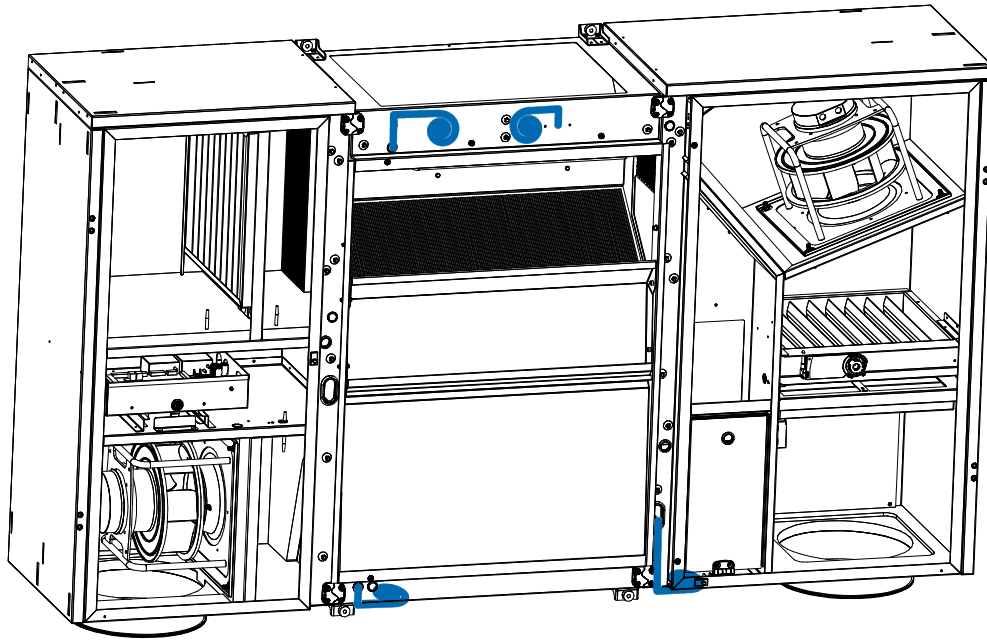


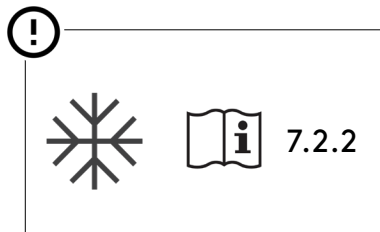
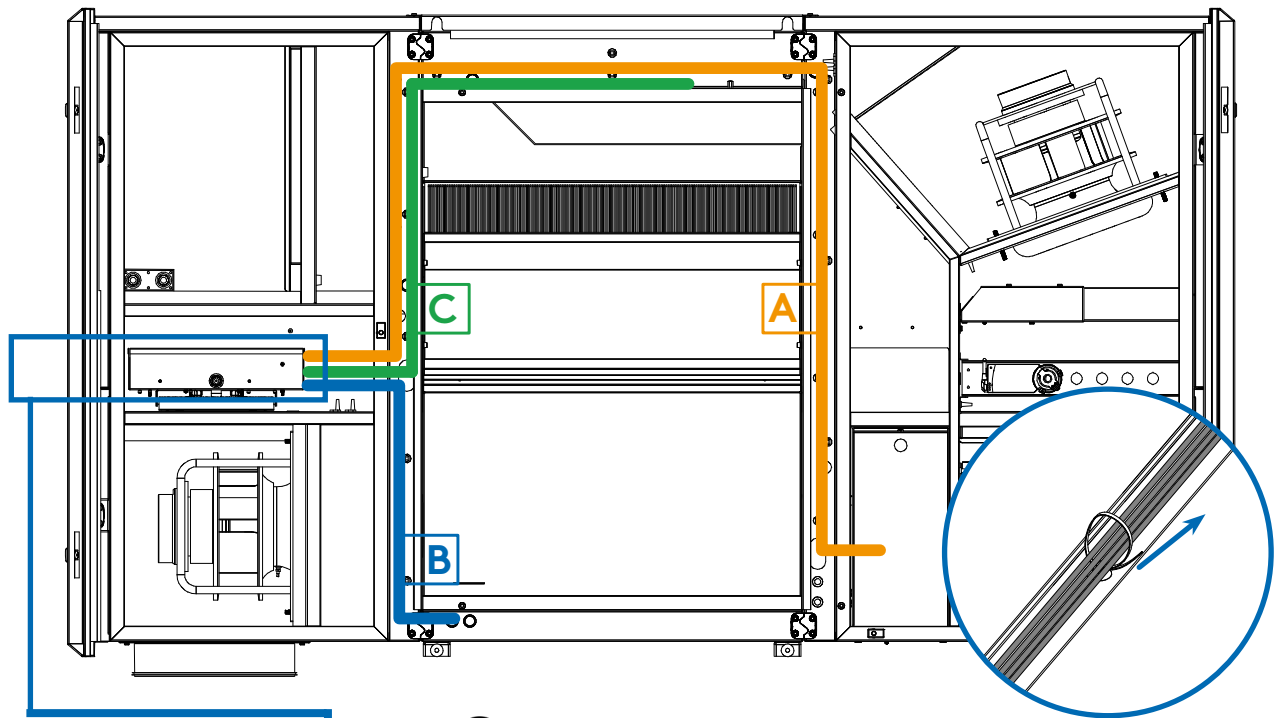


6.5.3

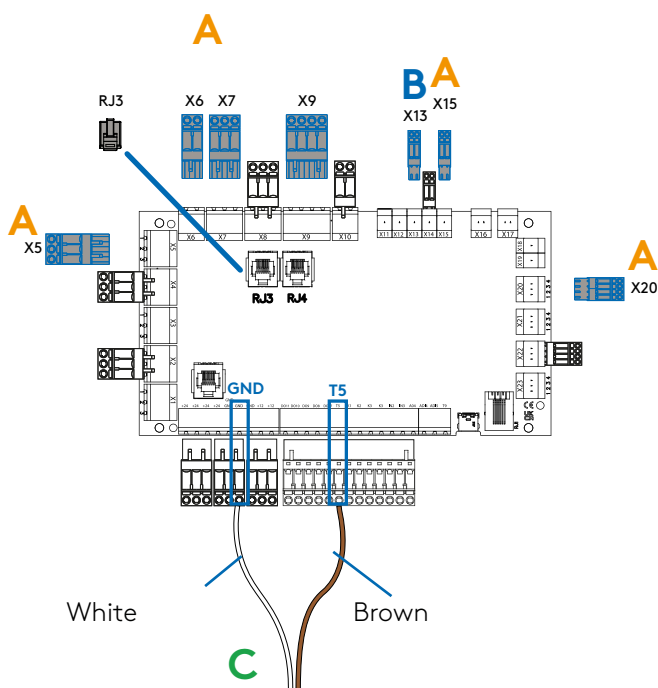


6.6



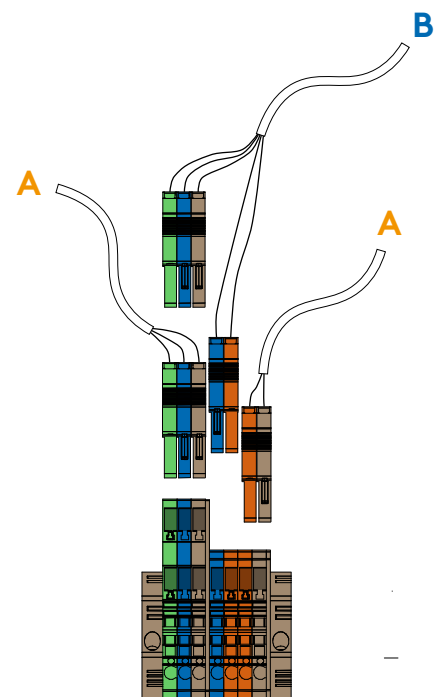


i 7.2.2

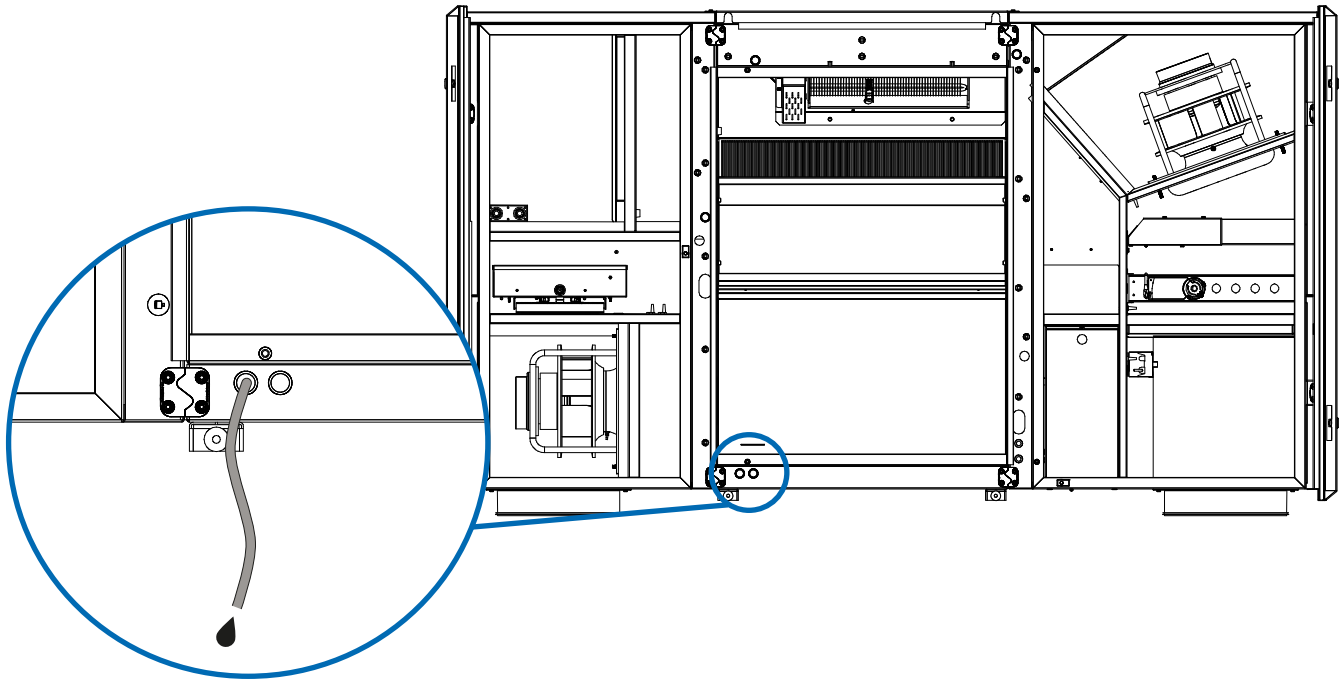


White

Brown

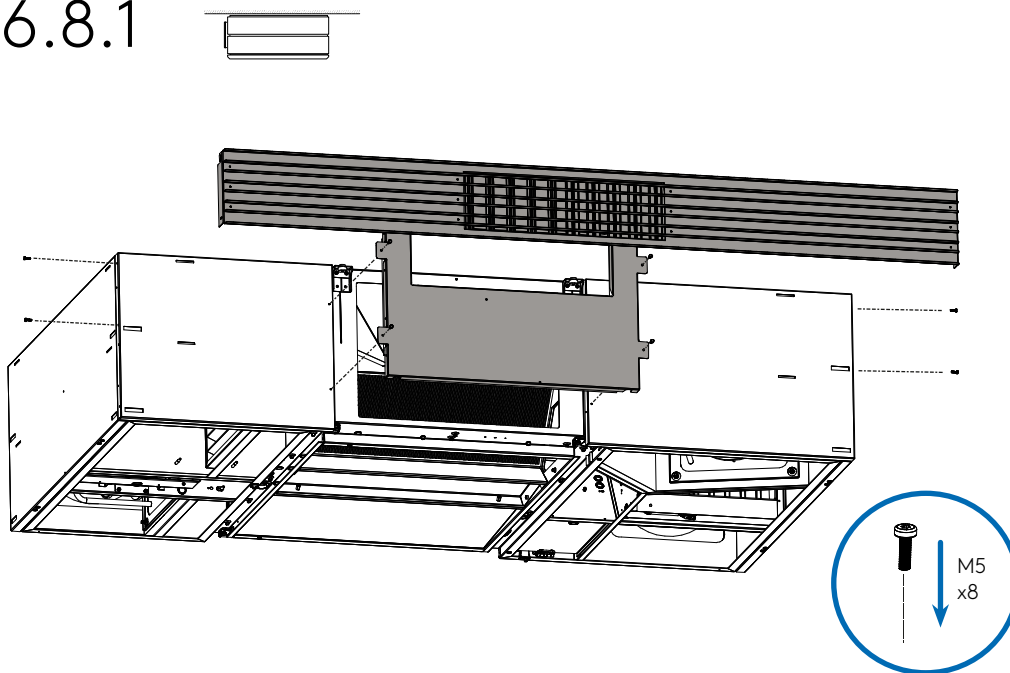


6.7

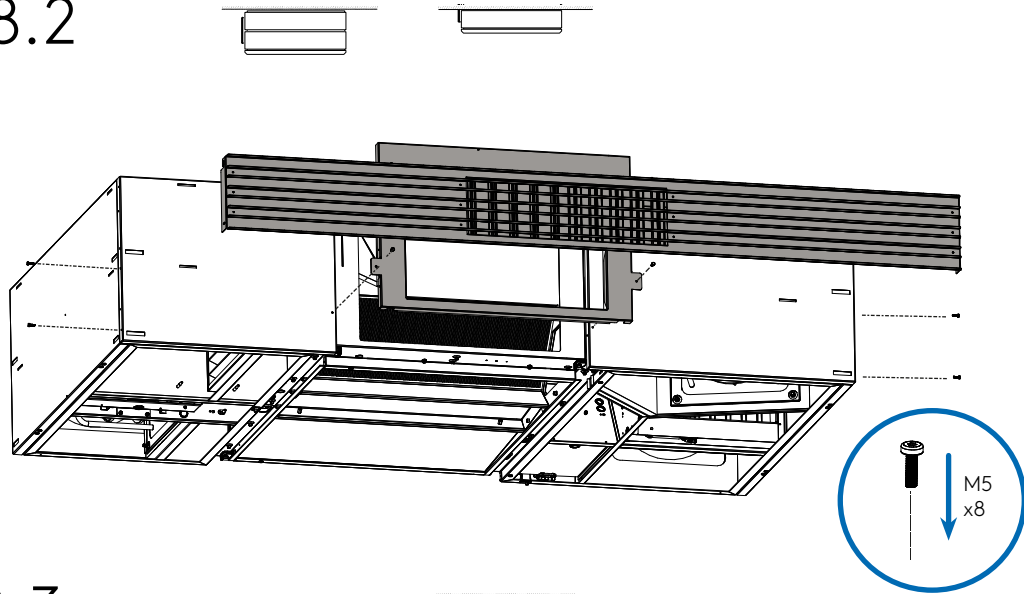


6.8

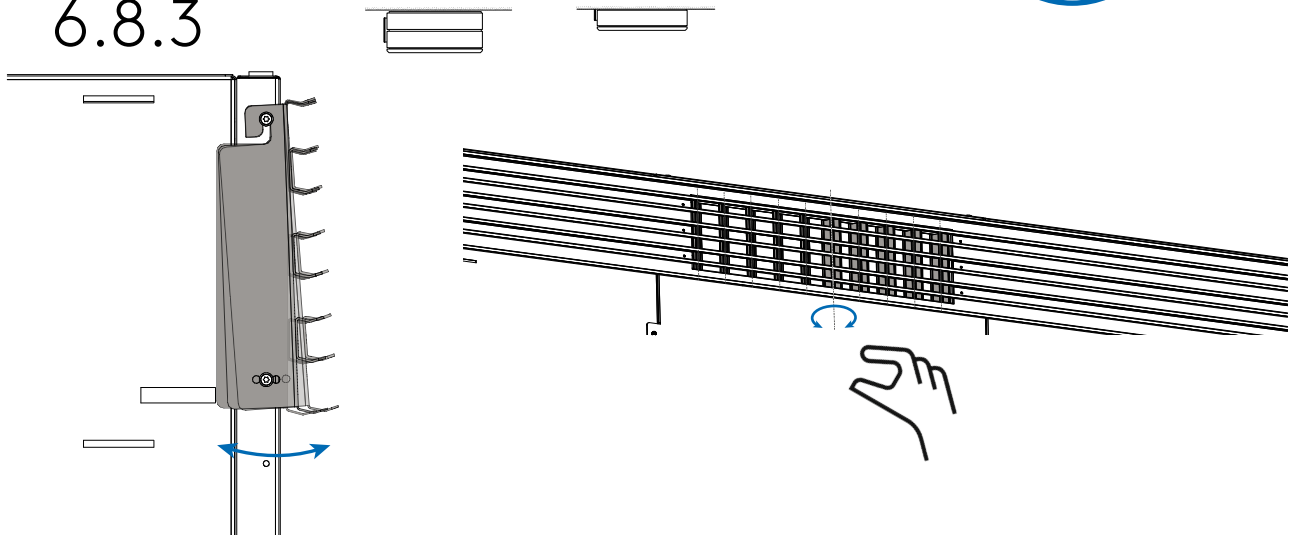
6.8.1



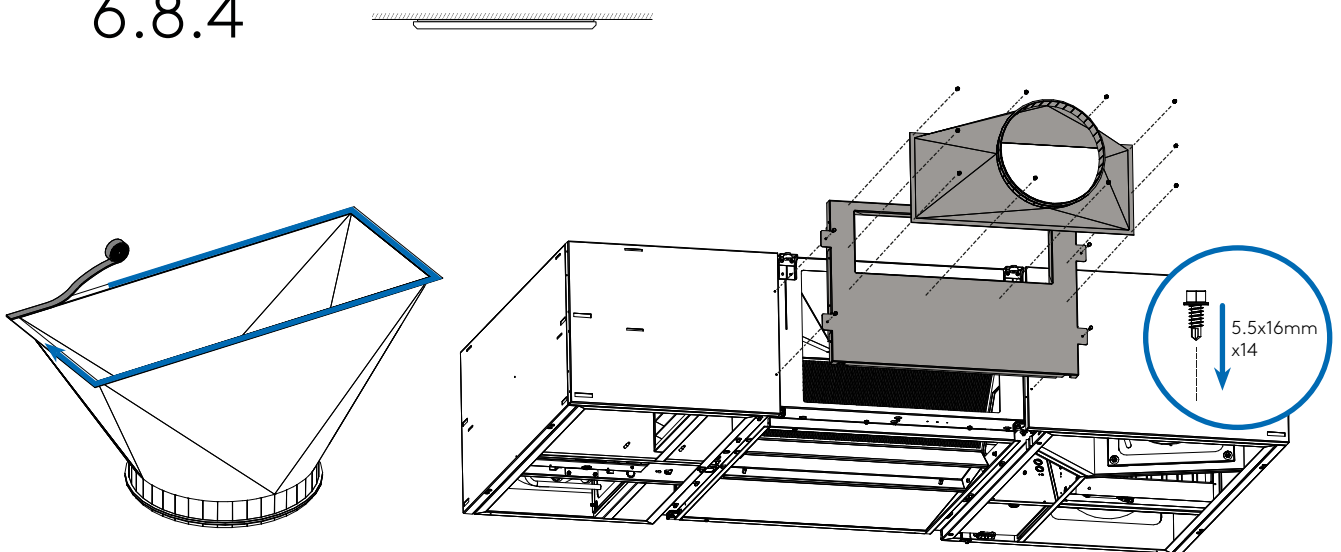
6.8.2



6.8.3

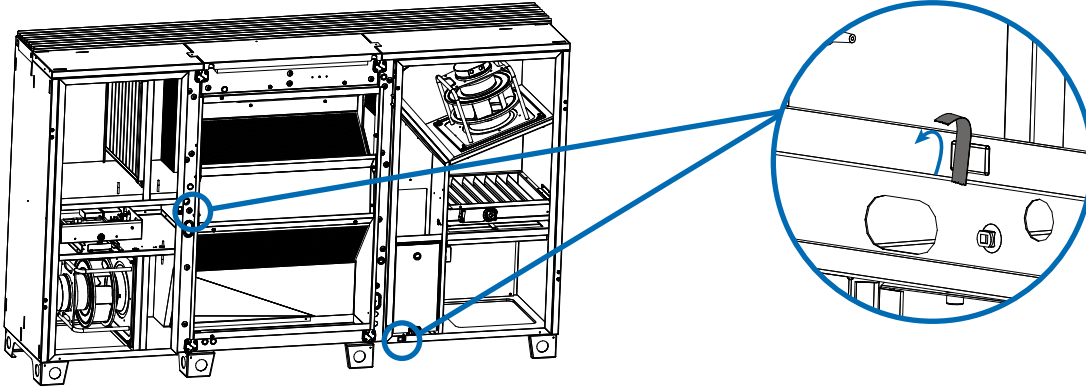


6.8.4

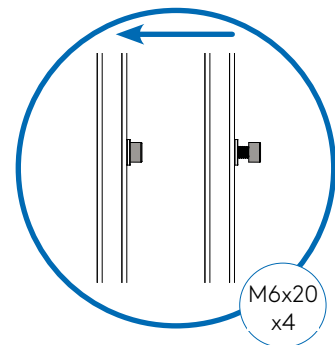
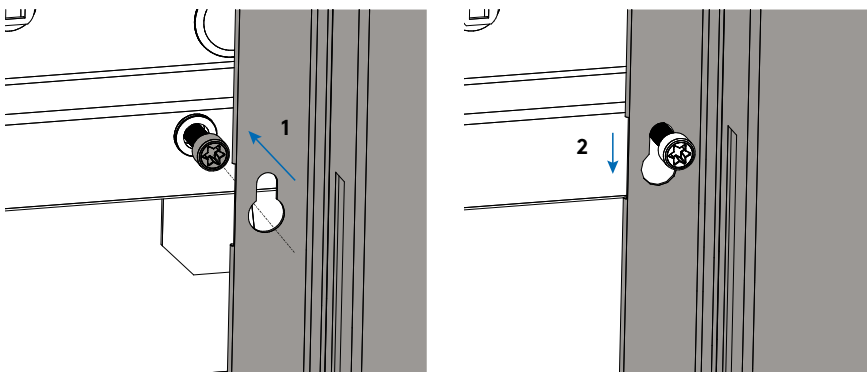
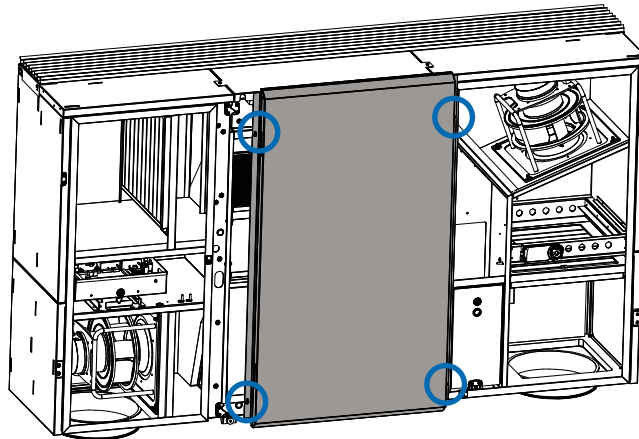
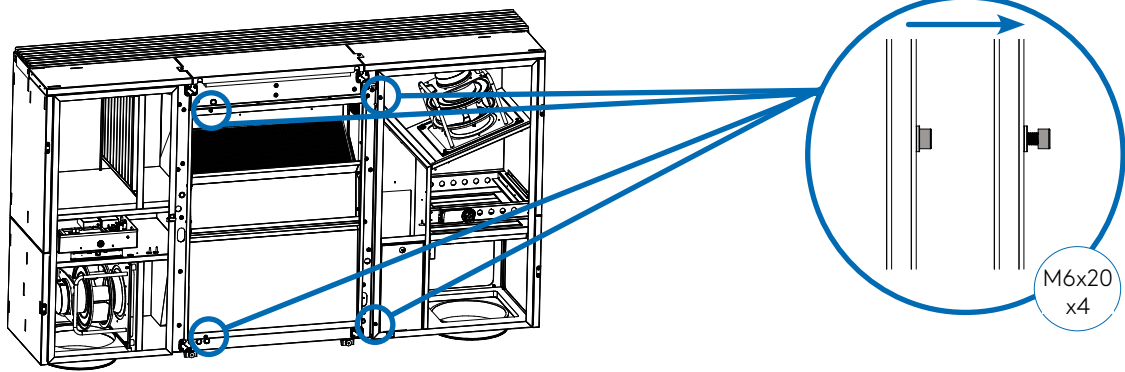


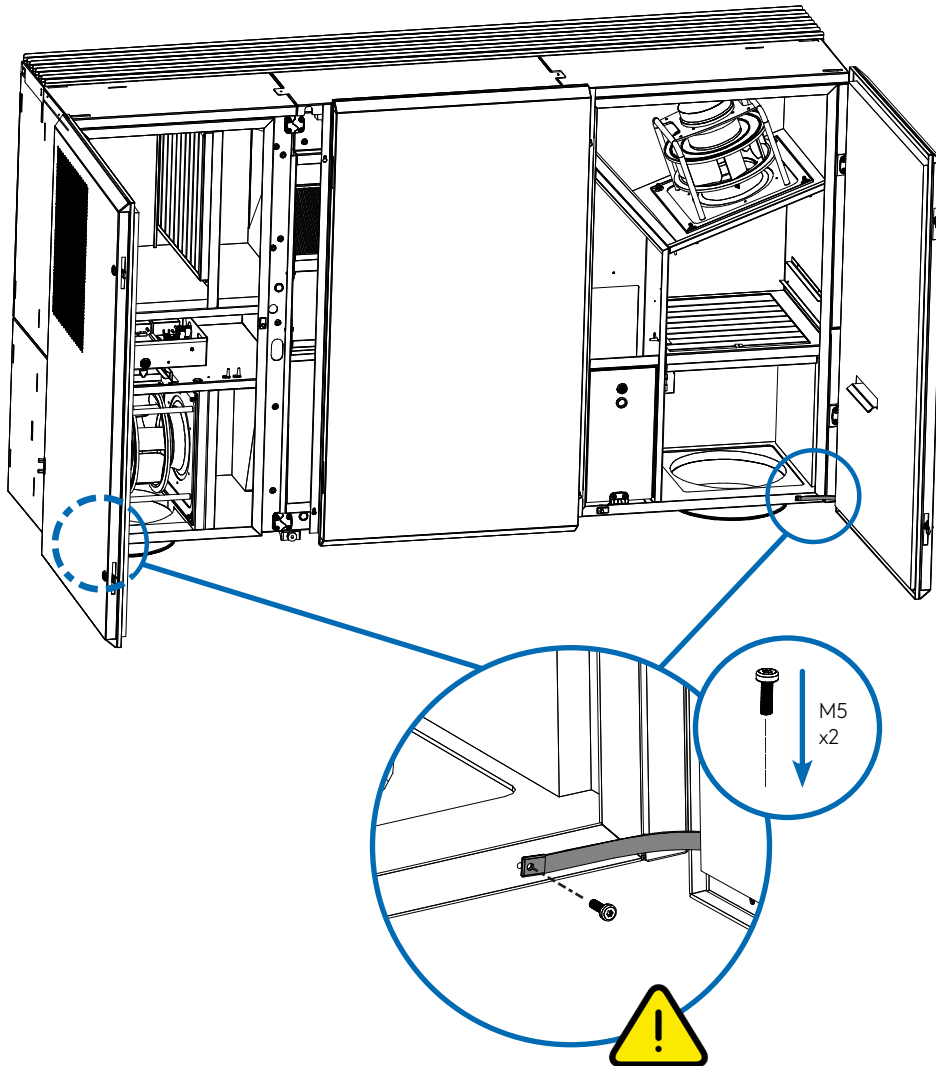
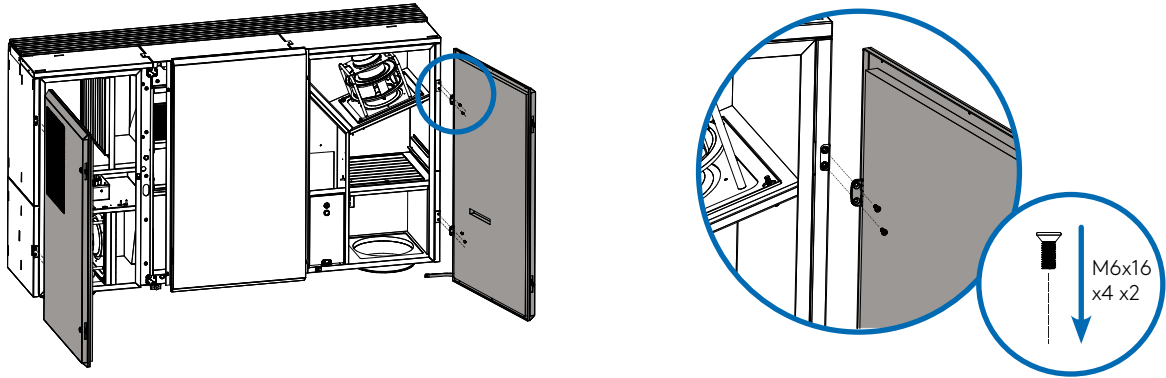
6.9

6.9.1

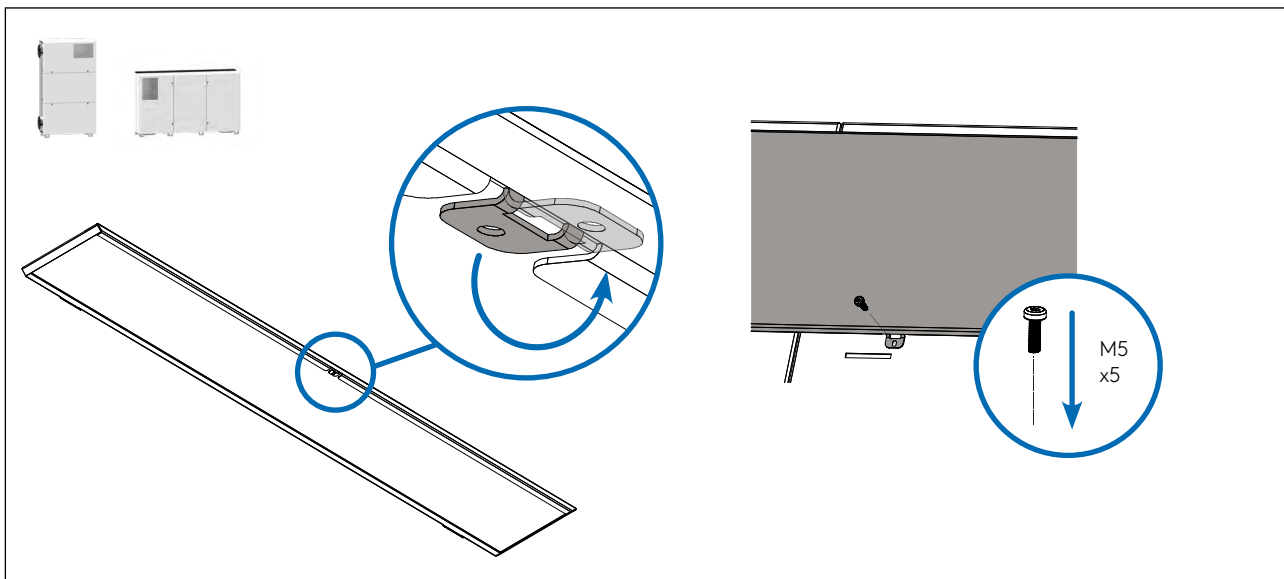
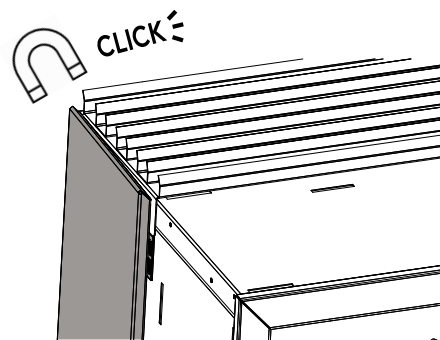
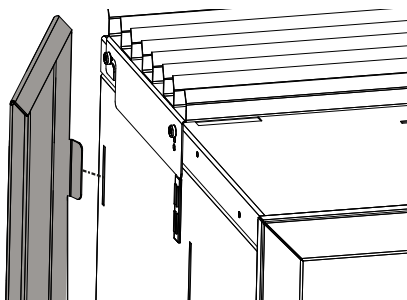
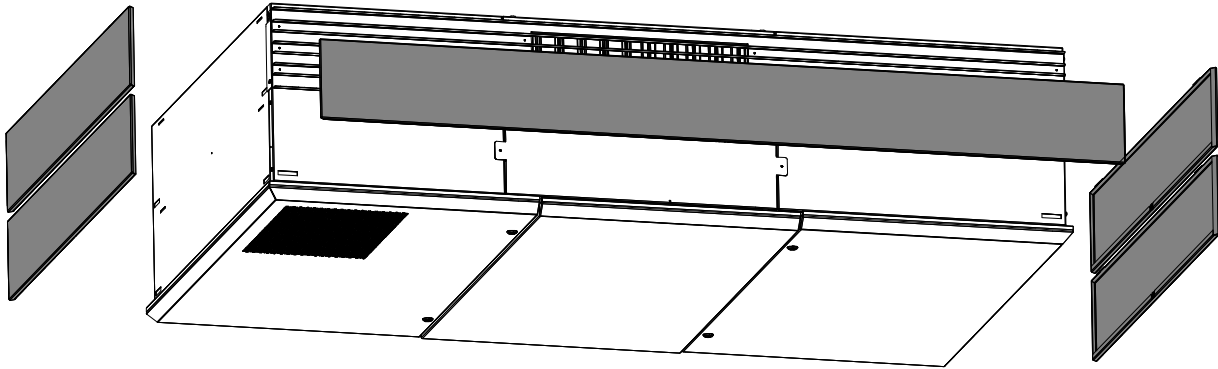


6.9.2



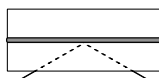
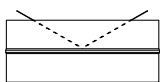
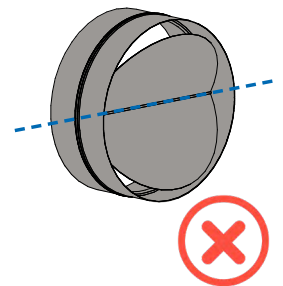
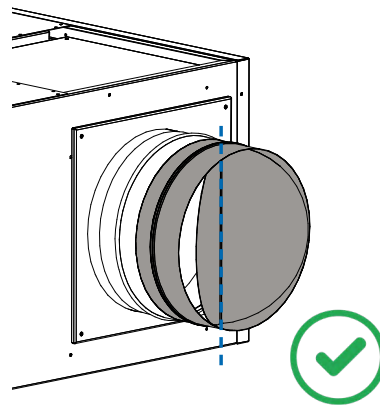
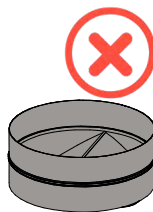
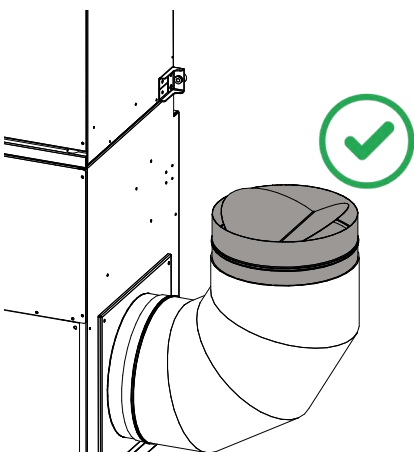
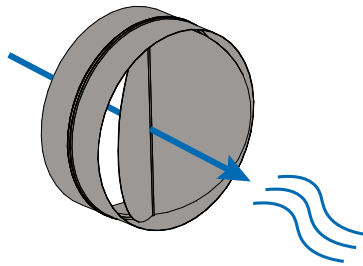
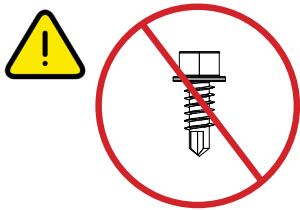
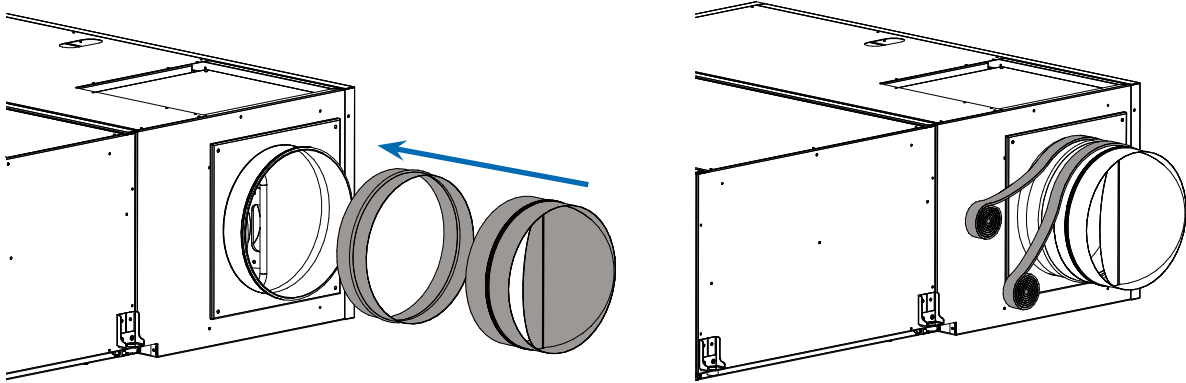


6.10



7.

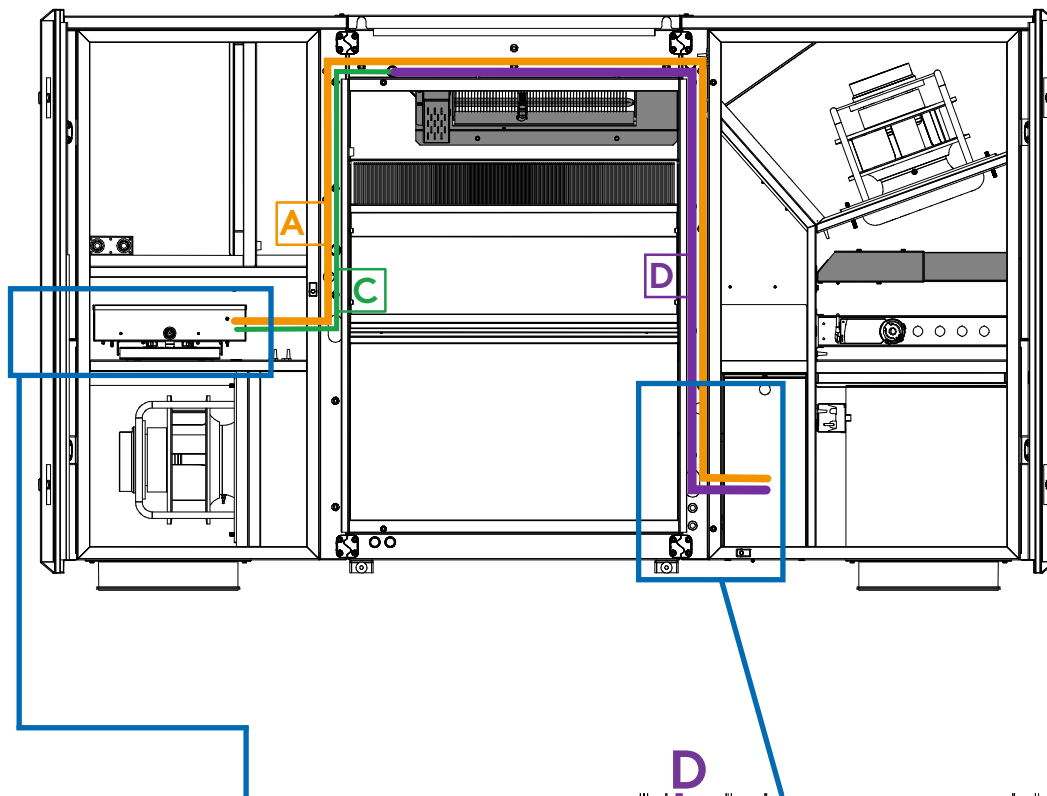
7.1



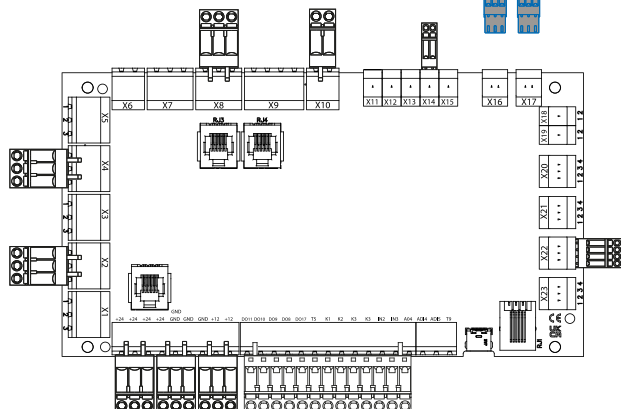
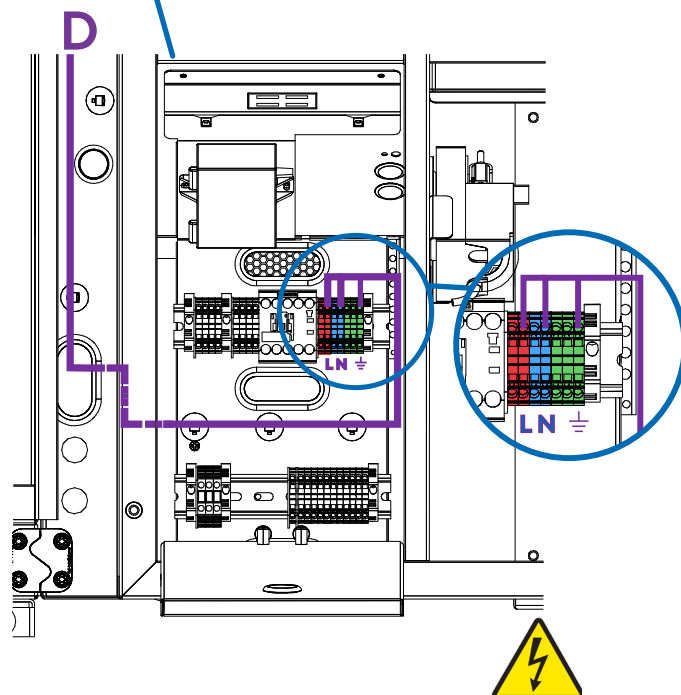
7.2
7.2.1

KW out (X16)

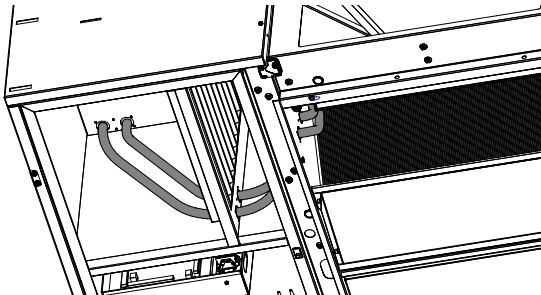
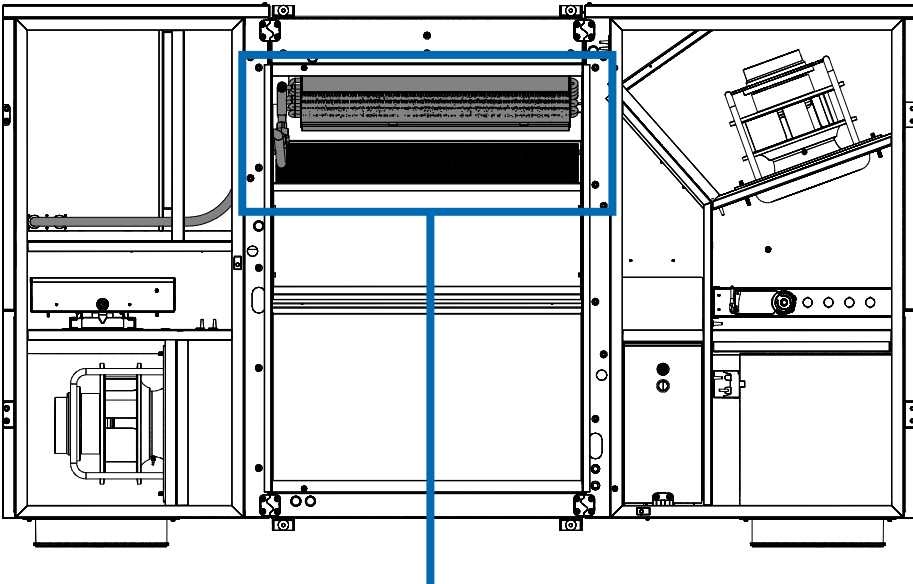
KW in (X17)

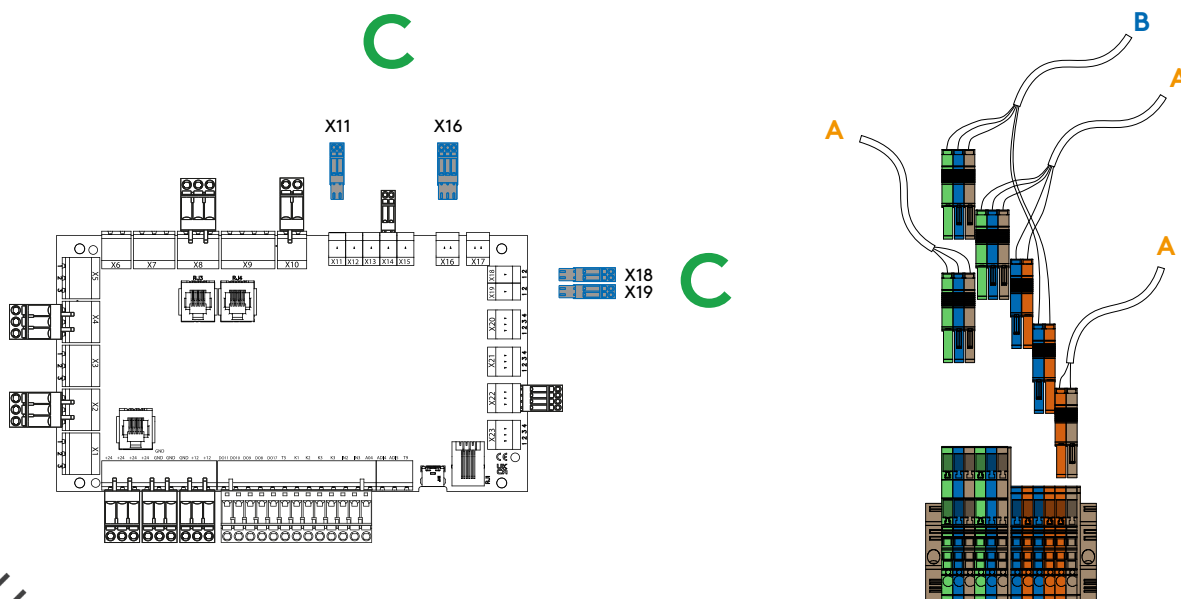
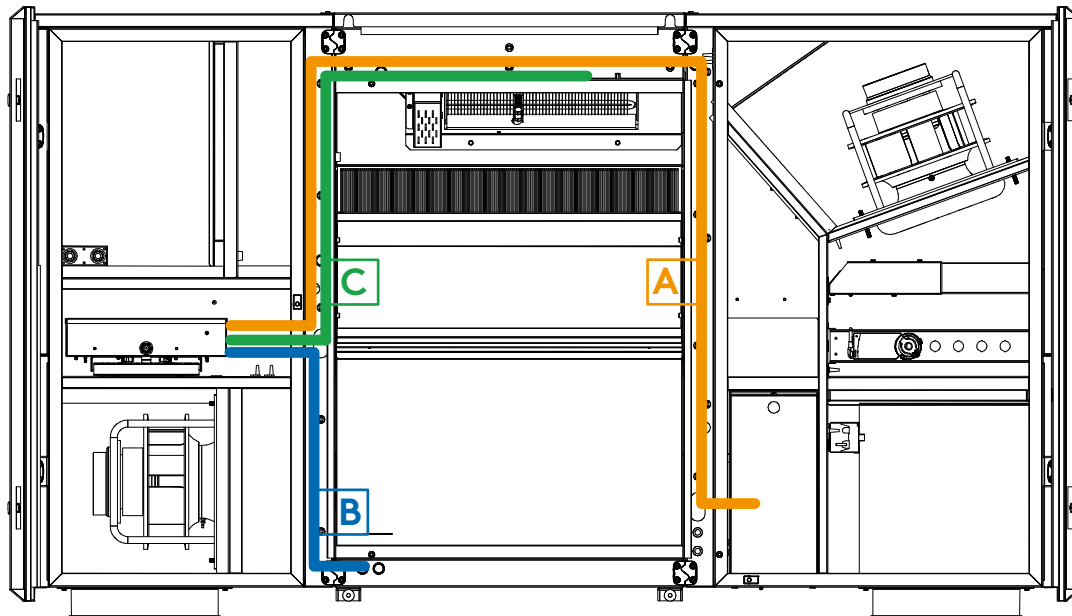


CA
X16 X17



7.2.2





EN - If a waterborne cooling coil is installed, remove temporarily the drain pan to connect the pipes.

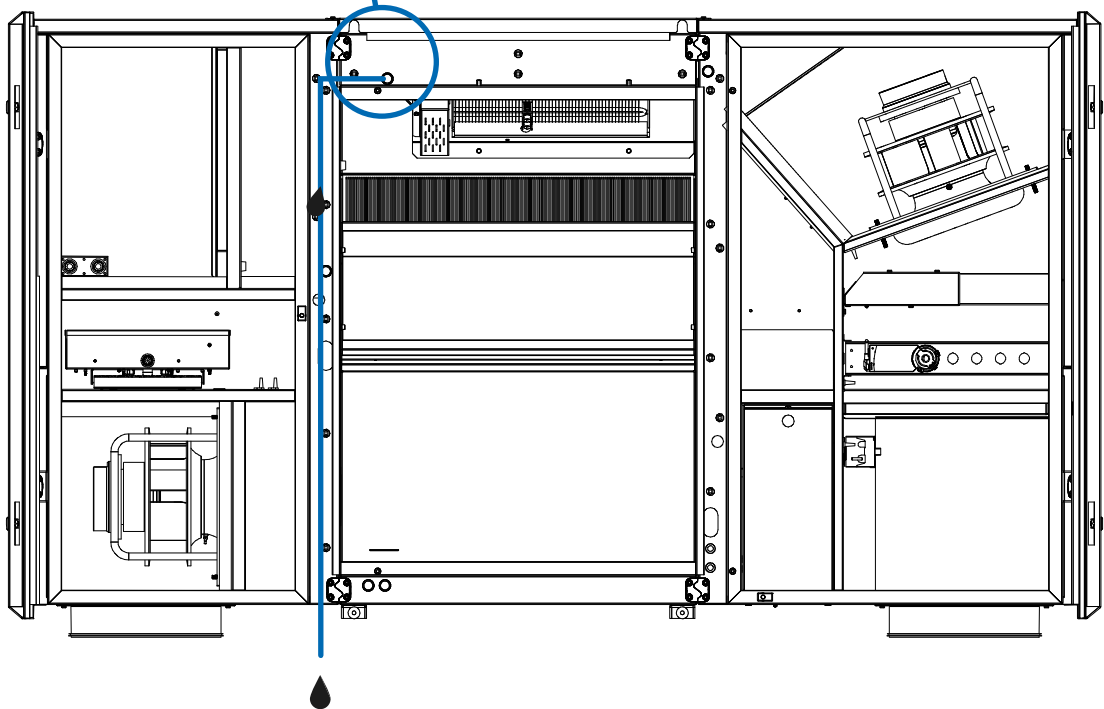
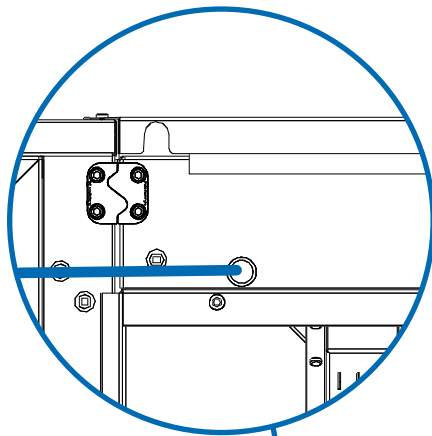
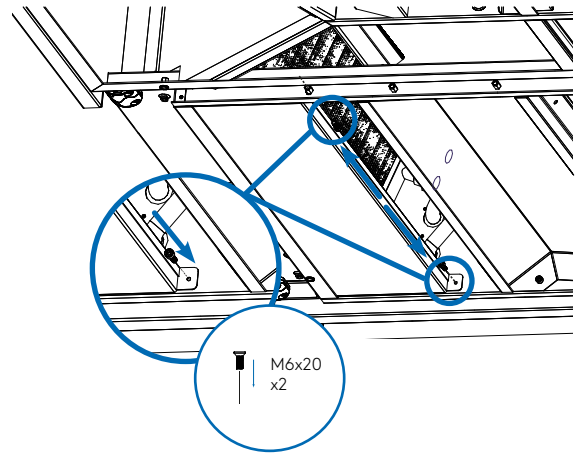
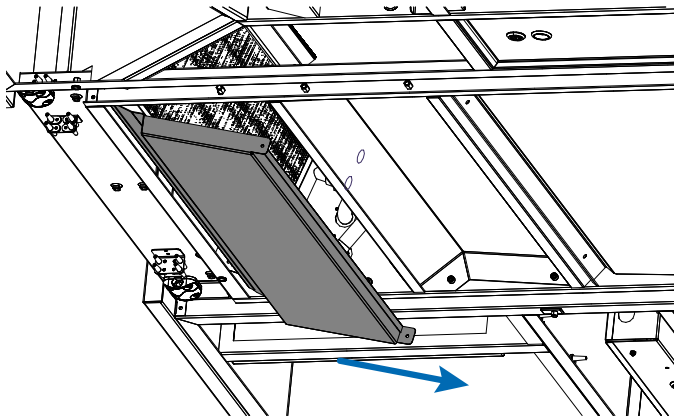
FR - Si une batterie de refroidissement hydraulique est installée, retirez temporairement le bac à condensats pour raccorder les tuyaux.

NL - Als er een watervoerende koelingsspoel geïnstalleerd is, verwijder dan tijdelijk de afvoerpan om de leidingen aan te sluiten.

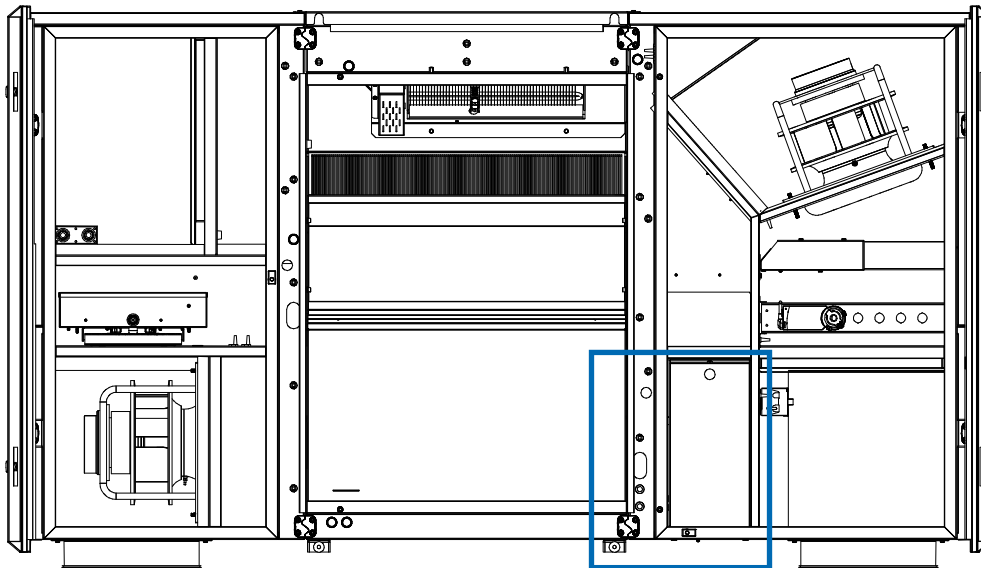
DE - Wenn eine wasserbasiertes Kühlspeule installiert ist, entfernen Sie die Ablaufwanne temporär, um die Rohre anzuschließen.

IT - Se viene installata una serpentina di raffreddamento idronica, rimuovere temporaneamente la vaschetta di raccolta della condensa per collegare i tubi.

PL - Jeśli zamontowano węzownicę chłodzącą na bazie wody, tymczasowo wymontować miskę odpływową, aby podłączyć rury.



8.



EN - Check the commissioning guide for easy start up of the unit.

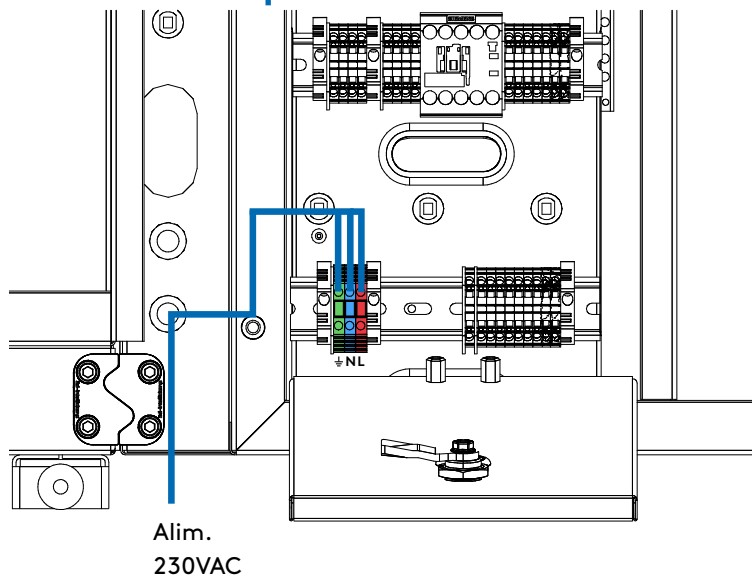
FR - Consultez le guide de mise en service pour un démarrage facile de l'unité.

NL - Controleer de inbedrijfstellingshandleiding voor het eenvoudig opstarten van de unit.

DE - Lesen Sie die Inbetriebnahmeanleitung, um das Gerät problemlos in Betrieb zu nehmen.

IT - Come ausilio all'avviamento dell'unità consultare la guida alla messa in servizio.

PL - Należy sprawdzić instrukcję uruchamiania, aby ułatwić rozruch urządzenia.



EN - The installer must connect the main switch (available as an accessory).

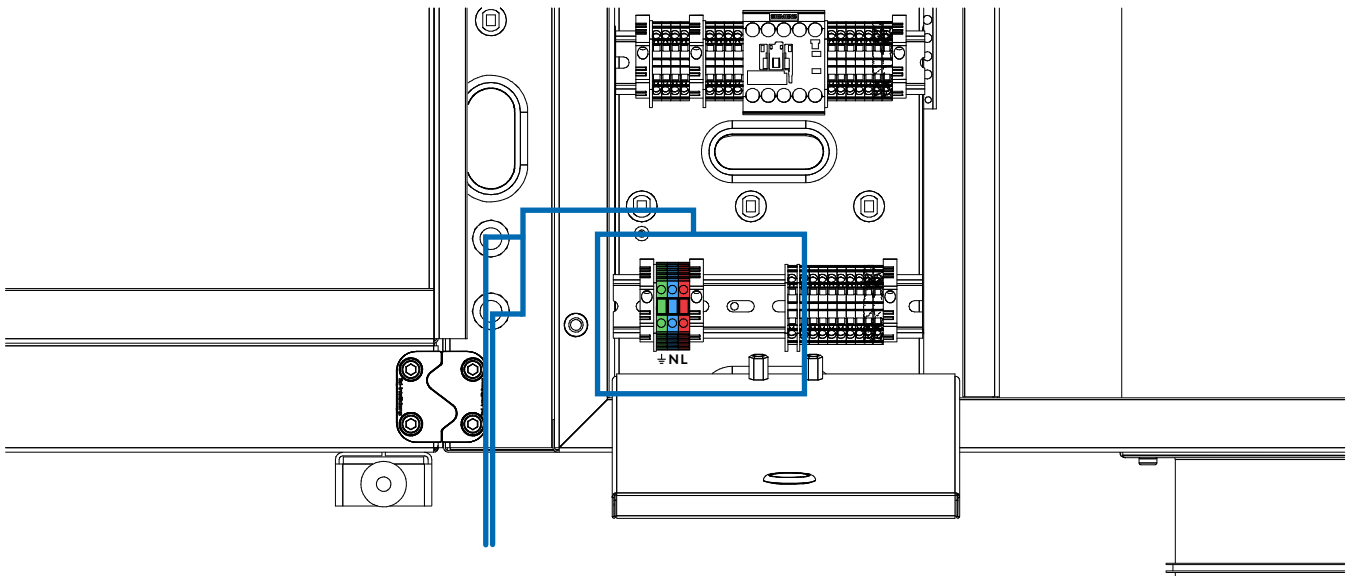
FR - L'installateur doit raccorder l'interrupteur principal (disponible en tant qu'accessoire).


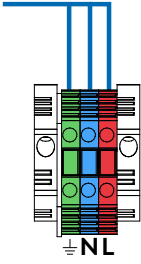
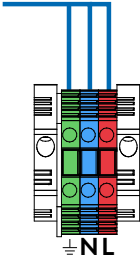
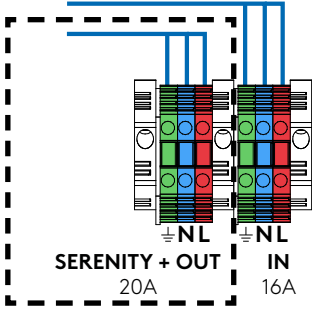

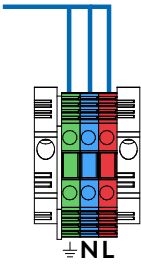
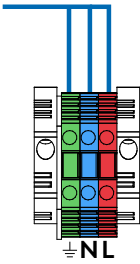
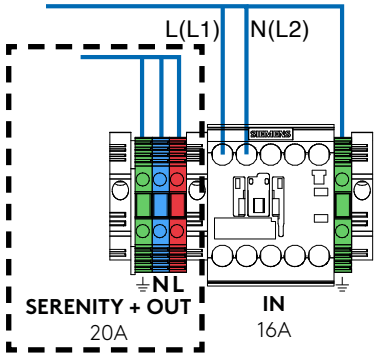
NL - De installateur moet de hoofdschakelaar aansluiten (verkrijgbaar als accessoire).

DE - Der Installateur muss den Reperaturschalter anschließen (als Zubehör erhältlich).

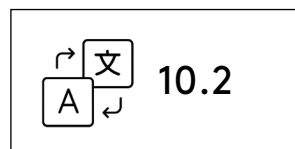
IT - L'installatore deve collegare l'interruttore principale (disponibile come accessorio).

PL - Instalator musi podłączyć przełącznik główny (dostępny jako akcesorium).



	0 KW	1 KW	2 KW
	1x230V 6A	1x230V 20A	2x230V
			
			

AO1 = output 0-10V for external waterborne reheater (Option)	T1 = from outdoor T° sensor (prewired)	
DO1 = KWout = output PWM for electric reheater power control (Prewired option)	T2 = from indoor T° sensor (prewired)	
DO2 = KWin- PX: output PWM for electric pre-heater power control (Prewired option)	T3 = to outdoor T° sensor (prewired)	
	T4 = Waterborne pre-heater (EBAin) T° sensor (option)	
AO3 = 0-10V output to control cooling capacity or reversible heat/cool	T5 = supply T° sensor (prewired)	
AO4 = output 0-10V for internal waterborne reheater or reversible heat/cool (option)	T7 = Waterborne reheater (IBA)/waterborne pre-heater (EBA) anti freeze protection T° sensor (option) /internal reversible (IBA+-)	
DO3 = BYPASS OPEN- PX (with rotary actuator) (prewired)	T8 = Cooling coil frost protection sensor	
DO4 = BYPASS CLOSE - PX (with rotary actuator) (prewired)	IN1 + 12/24V = FIRE ALARM	
DO5 = DAMPER 1 (Prewired)	IN2 + 12/24V = BOOST	
DO6 = DAMPER 2 (with or without spring return, I _{max} = 0.5A DC) (Option)	IN3 + 12/24V = BYPASS ACTIVATION OVERRIDE	
DO7 = HEAT OUTPUT (open collector; V _{max} =24 VDC; I _{max} =0,1 A)	IN4 + GND = Drain pan full contact (prewired)	
DO8 = COOL OUTPUT (open collector; V _{max} =24 VDC; I _{max} =0,1 A)	K1 + 12/24V: Airflow MODE	= m ³ /h or l/s K1
DO9 = ALARM OUTPUT (open collector; V _{max} =24 VDC; I _{max} =0,1 A)	Demand/Pressure control	= START/STOP
DO10 = AL dPA OUTPUT (open collector; V _{max} =24 VDC; I _{max} =0,1 A)	K2 + 12/24V: Airflow control	= m ³ /h or l/s K2
DO11 = FAN ON OUTPUT (open collector; V _{max} =24 VDC; I _{max} =0,1 A)	Demand/Pressure control	= 0-10V INPUT
ADI1 = BYPASS POS - PX	K3 + 12/24V: Airflow control	= m ³ /h or l/s K3
ADI2 = SUPPLY FILTER dPa (not used)	Demand/Pressure control	= % ON K3 or 0-10V INPUT
ADI3 = EXTRACT FILTER dPa (not used)	RJ1 = RJ12 connector for TACtouch (option)	
F1 = FAN 1 (SUPPLY)	RJ2 = RJ12 connector for Modbus Pressure CP mode (option); Modbus Air quality sensors for demand control mode (option); Modbus Air quality sensors for BOOST in all modes (option)	
F3 = FAN 3 (EXHAUST)	RJ3 = RJ12 connector for Modbus Pressure sensor kit CA on supply (prewired) and outdoor filters monitoring (prewired)	
SAT COM = SAT MODBUS or SAT WIFI-ETHERNET - (option)	RJ4 = RJ12 connector for Modbus Pressure sensors kit CA on extract (prewired) and extract air filters monitoring (prewired) and defrost detecting (option - prewired)	
GREEN LED ON = POWERED ON RED LED ON = ALARM		



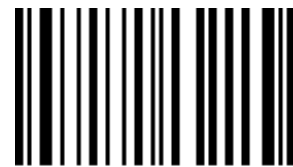
10.

	EN	FR	NL	DE	IT	PL
1.	Commissioning manual	Manuel de mise en service	Inbedrijfstellingshandleiding	Inbetriebnahmeanleitung	Manuale di messa in servizio	Instrukcja przekazania do eksploatacji
	 LINK 					
2.	Operation and maintenance manual 	Manuel d'utilisation et de maintenance 	Bedienings- en onderhoudshandleiding 	Bedienungs- und Wartungshandbuch 	Funzionamento e manutenzione 	Podręcznik obsługi i konserwacji 
3.	Function manual 	Manuel des fonctions 	Functiehandleiding 	Funktionshandbuch 	Manuale delle funzioni 	Instrukcja obsługi 
4.	Alarm manual 	Manuel des alarmes 	Handleiding voor alarm 	Handbuch für alarme 	Manuale degli allarmi 	Podrecznik alarmu 

Feel good **inside**



SERENITY MI 20260421



050563

www.swegon.com