

# Swegon **CASA**® Twist

## Assembly instructions | Monteringsanvisning

### 1. General

Swegon CASA Twist is a fan unit for cooker hoods. The fan unit can also be used as a house fan. The fan unit is controlled with a Swegon CASA Smart cooker hood. Twist is equipped with an energy-efficient EC-direct current fan.

The cooker hood and fan unit have separate power supply cables, and therefore require a double wall socket.

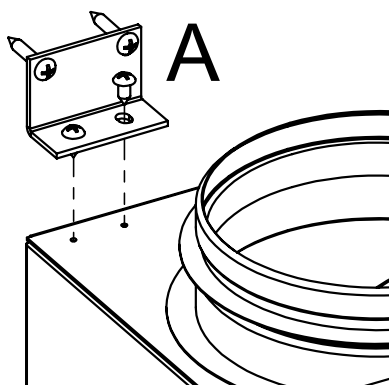
The fan unit conforms to protection rating IP34 when the cover is closed.

The delivery includes a Twist fan unit, fasteners, external connection sleeve and duct plugs for extra output ducts, as well as a control cable.

### 2. Installation

Install the cooker hood at its location according to the instructions.

Before installing the fan unit, prepare it by fastening the triangle-shaped mounting brackets (A) with screws onto the top of the unit. If Twist is to be installed directly on top of the hood, select the bottom plate's (B) mounting holes according to the cooker hood (Blues 500, Samba/



Blues/JazzM 600, Salsa 500 or Salsa 600). If Twist is to be installed separately from the hood, it does not matter which mounting holes are used.

When the cooker hood is mounted on the wall, install Twist with the external connection sleeve that is included in the delivery or with at least a 100 mm long duct (Ø 125 mm) either directly on top of the cooker hood (Blues/Salsa/Samba/JazzM) or separately from the cooker hood. If Twist is to be installed in an attic space, it must be appropriately insulated according to national regulations.

### 1. Generelt

Swegon CASA Twist er en vifteenhet for kjøkkenhette, som også kan brukes som husvifte. Vifteenheten styres ved hjelp av en Swegon CASA Smart kjøkkenhette. Twist er utstyrt med en energieffektiv EC-likestrømsvifte.

Kjøkkenhetten og vifteenheten har separate strømtilførsler og krever derfor en dobbel stikkontakt.

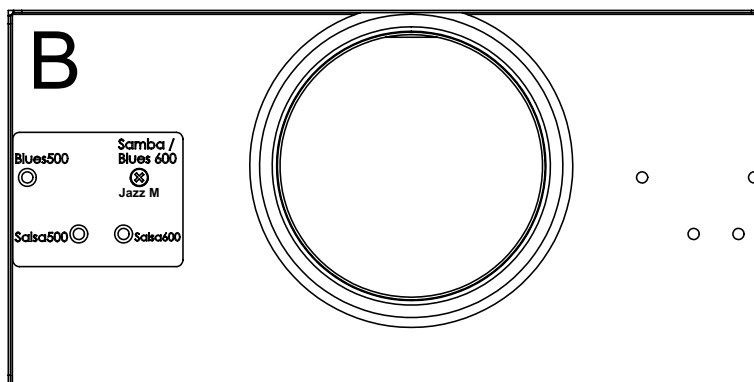
Vifteenhetens kapslingsklasse er IP34 når luken er stengt.

Følgende er inkludert: Twist vifteenhet, festebeslag, utvendig tilkoblingsstuss og kanalplugg for ekstra utgangskanaler samt styrekabel.

### 2. Installasjon

Monter kjøkkenhetten på stedet i henhold til anvisningene.

Forberede montering av vifteenheten ved å skru fast monteringsvinklene (A) på enhetens overside. Hvis Twist skal monteres rett på kjøkkenhetten, velger du bunnplattens (B) festehull etter kjøkkenhetten (Blues 500, Samba/Blues/JazzM 600, Salsa 500 eller Salsa 600).

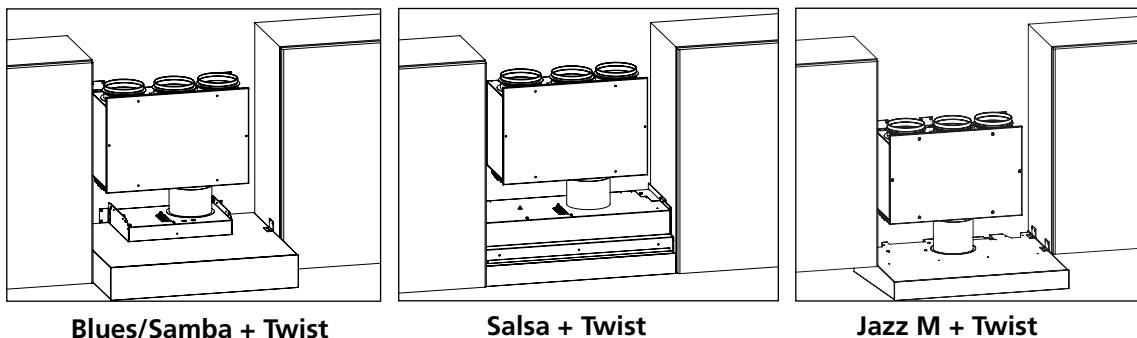


Dersom Twist skal monteres atskilt fra kjøkkenhetten, spiller det ingen rolle hvilke festehull du bruker.

Når kjøkkenhetten er festet i veggen, installerer du Twist med den utvendige tilkoblingsstussen som følger med, eller med en minst 100 mm lang kanal (Ø 125 mm) enten rett på kjøkkenhetten (Blues/Salsa/Samba/JazzM) eller separat fra dekkelet. Hvis Twist skal monteres på et loft, må den utstyres med tilstrekkelig isolasjon i henhold til nasjonale bestemmelser.

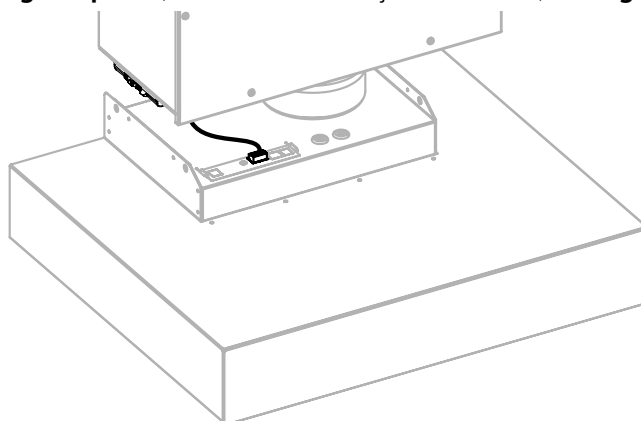
Secure the fan unit to the wall with screws.

Vifteenheten festes til veggen med skruer.



Connect the control cable to the output on or behind the (JazzM) cooker hood (**wiring diagram pos. 4**).

Koble styrekabelen til uttaket på eller bak (JazzM) kjøkkenheten (**koblingskjemaets pos. 4**).



When the control cable is connected, connect Twist and the cooker hood to the wall socket.

Når den er koblet til, kobler du Twist og kjøkkenheten til stikkontakten.

### 3. Use

The fan unit is controlled with a Swegon CASA cooker hood. Changing the control voltages is described in the section "Power roof ventilators" in the cooker hood's Instructions for use.

In the factory setting, the cooker hood controls the fan unit as forced in the ON-position. The setting should not be changed when the fan unit is used as a roof ventilator. If the unit is used solely as a fan unit for the cooker hood, programme the OFF position for use in the way described in the section "Power roof ventilators" in the cooker hood's Instructions for use.

It is also possible to control the fan unit with the EC regulator (IEC), which is available as an accessory, equipped with a 0–10 V output.

### 4. Service

Clean the fan unit as required, although at least once per year.

- Disconnect the fan unit's power cable from the wall socket.

### 3. Bruk

Vifteenheten styres ved hjelp av en Swegon CASA kjøkkenhette. Endring av styrespenningene er beskrevet i avsnittet «Takvifte» i kjøkkenhettens bruksanvisning.

Som fabrikkinnstilling styrer kjøkkenheten vifteenheten som tvangsstyrt i ON-modus. Innstillingen skal ikke endres hvis vifteenheten brukes som takvifte. Dersom enheten kun brukes som vifteenhet for kjøkkenheten, programmerer du OFF-modus for bruk som beskrevet i avsnittet «Takvifte» i kjøkkenhettens bruksanvisning.

Det er også mulig å styre vifteenheten med EC-regulatoren (IEC) som fås som tilbehør, utstyrt med en 0–10 V-utgang.

### 4. Service

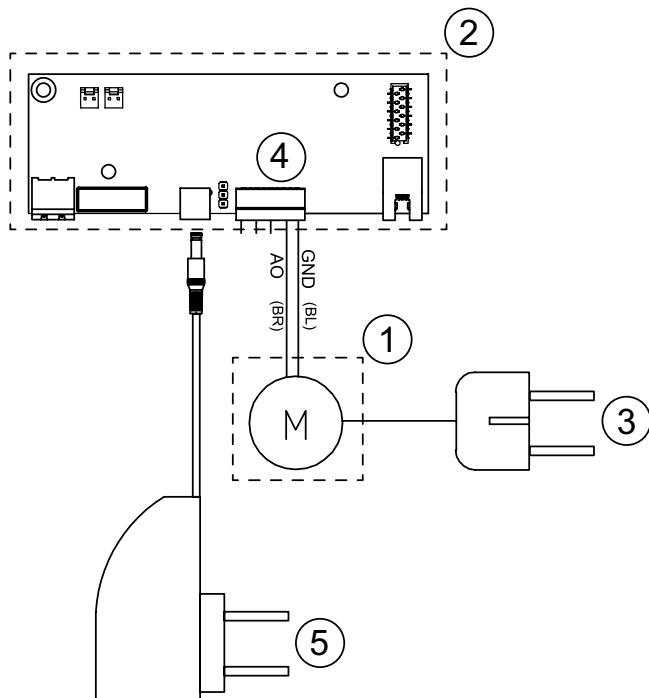
Rengjør vifteenheten ved behov, men minst én gang i året.

- Trekk ut vifteenhetens strømledning fra stikkontakten.

- Open the cover on the fan unit by removing the screws.
- Dismantle the fan and clean it as required with a soft brush. Take care not to dislocate the fan impeller's balancing weights. If significant amounts of dirt have collected on the fan impeller, cleaning should be left to a professional.

- Åpne lokket på vifteenheten ved å løsne skruene.
- Demonter viften og rengjør den med en myk børste ved behov. Pass på at du ikke kommer borti viftehjulets balanseringsvekter. Hvis det har samlet seg svært mye smuss på viftenes viftehjul, bør rengjøringen overlates til en fagperson.

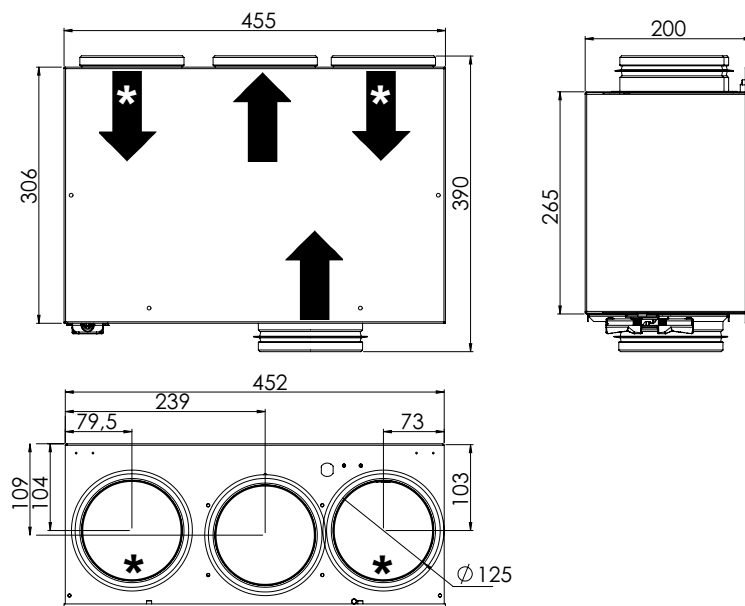
## Wiring diagram | Koblingskjema



1. Twist  
Twist
2. Control box in Swegon CASA cooker hood.  
Apparatboks i Swegon CASA kjøkkenhette.
3. Power supply, Twist.  
Matespenning, Twist.
- 4. Outlet for control of Twist.  
Uttak for styring av Twist.**
5. Power supply to Swegon CASA cooker hood.  
Matespenning for Swegon CASA kjøkkenhette.

Connection outputs   Tilkoblingseffekter	
Connection   Tilkobling	230 V, 50 Hz, 10 A
Fan   Vifte	115 W
Total output   Totaleffekt	115 W

## Measurement details | Målopplysninger

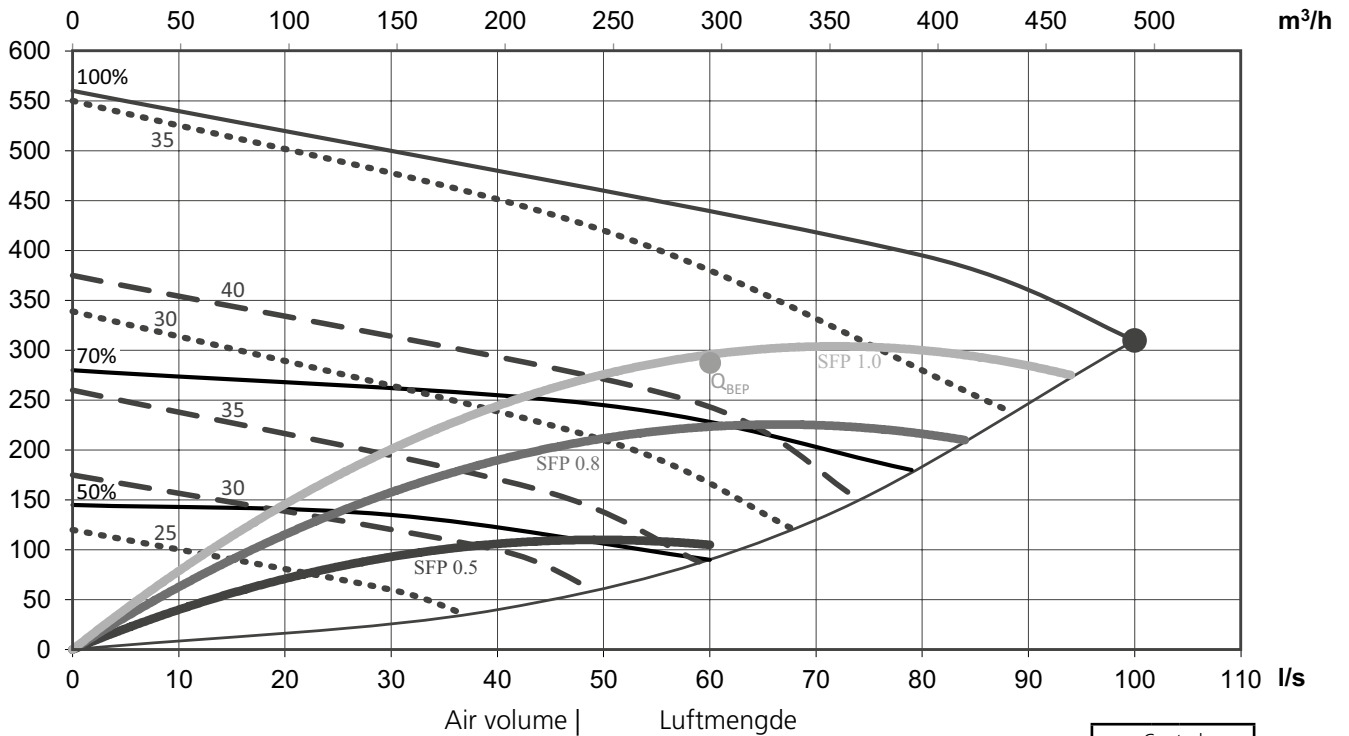


- \* The additional extract air ducts are plugged
- \* De ekstra fraluftskanalene er plagget igjen

### Weight Vekt

9.5 kg 9,5 kg

## Performance values | Ytelsestall



- Airflow at point with optimum efficiency
- Luftstrømmen på punktet med best virkningsgrad
- ..... Unit's sound power level  $L_{WA}$  dB(A)
- ..... Enhetens lydeffektnivå  $L_{WA}$  dB(A)
- Max. airflow
- Maks. luftmengde
- Sound power level installed in cabinet  $L_{WA}$  dB(A)
- Lydeffektnivå installert i skap  $L_{WA}$  dB(A)

Control Styring	
1 V	= 10 %
<b>*2 V</b>	<b>= 20 %</b>
3 V	= 30 %
4 V	= 40 %
<b>*5 V</b>	<b>= 50 %</b>
6 V	= 60 %
7 V	= 70 %
<b>*8 V</b>	<b>= 80 %</b>
9 V	= 90 %
10 V	= 100 %

\*) Factory setting  
\*) Fabrikkinnstilling

## Correction table, sound data | Korrigerings tabell lyddata

Sound emitted to the surroundings Lyd til omgivelsene	Sound power level $L_w$ (dB), table $K_{OK}$ Lydeffektnivå $L_w$ (dB), tabell $K_{OK}$							
	63 Hz	125 Hz	250 Hz	500 Hz	1000 Hz	2000 Hz	4000 Hz	8000 Hz
	10	8	0	-1	-7	-13	-17	-20

## Ventilation unit codes | Aggregatkoder

- Twist fan unit / vifteenhet: TTEC (LVI nro: 790 6681)