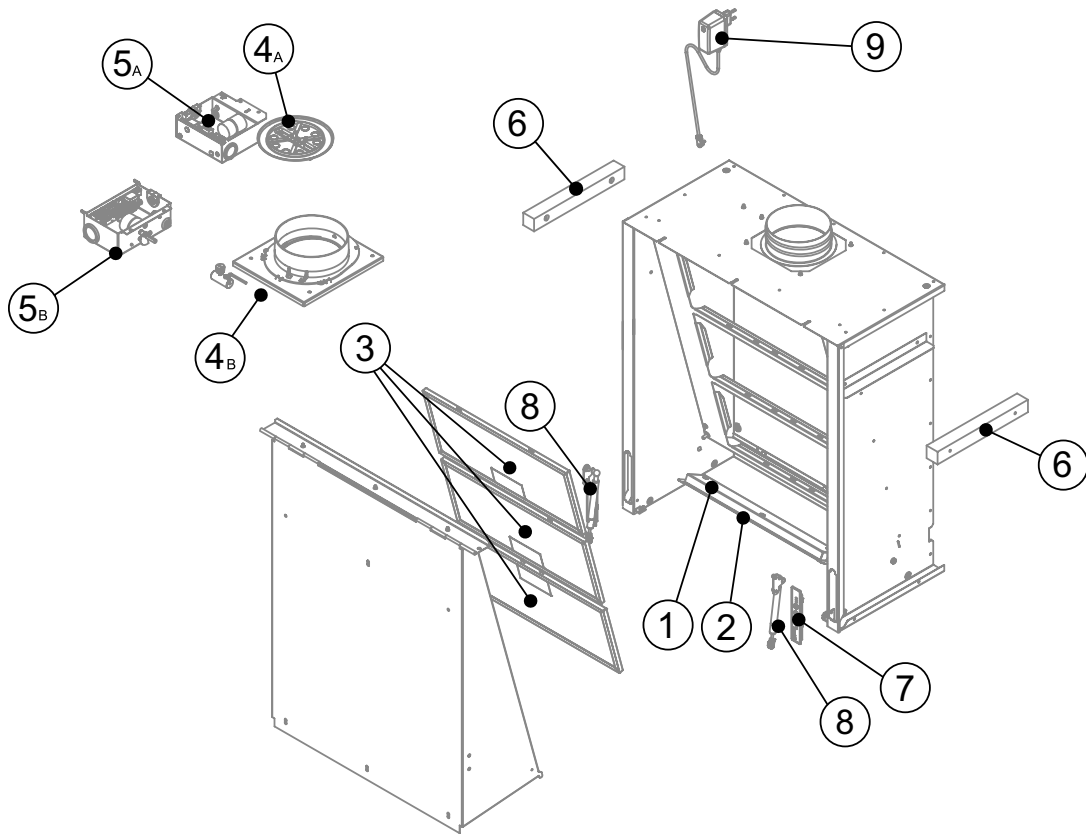


Swegon **CASA**[®] Tango+

Asennusohje | Installationsanvisning | Installasjonsveiledning | Installation instruction



Osaluettelo

1. LED-paneeli
2. LED-valon suoja
3. Rasvasuodatin
4. Sulkuälppä varrella (ei Tango Free Flow)
A = Smart, B = Central
5. Sähkölaatikko
A = Smart, B = Central
6. Asennustarvikkeet
7. Ohjauspaneeli
8. Kaasuojusi
9. Teholähde: 24 V, 12 W, 0,5 A

Lisävarusteet

- Takapeitelista + 30 mm: TTPL5/TTPL6
- Seinäasennussarja: CHTWMB
- Läpän tulppa Central liesikuvulle: FR130834

Varaosat

- Rasvasuodatin (1 kpl): 610002
- LED-valon suoja: 613523
- LED-paneeli: 603086

Liitäntätehot

- Teholähde: 24 V, 12 W, 0,5 A
- Valaisinteho: 8 W
- Kokonaisteho: 12 W

Komponentförteckning

1. LED-paneeli
2. Skydd för LED-belysning
3. Fettfilter
4. Avstängningsspjäll med arm (ej Tango Free Flow)
A = Smart, B = Central
5. Apparatlåda
A = Smart, B = Central
6. Monteringsdetaljer
7. Kontrollpanel
8. Gasfjäder
9. Nätadapter: 24 V, 12 W, 0,5 A

Tillbehör

- Bakre täcklist + 30 mm: TTPL5/TTPL6
- Väggfäste: CHTWMB
- Spjäll plugg för Central spiskåpa: FR130834

Reservdelar

- Fettfilter (1 st.): 610002
- Skydd för LED-belysning: 613523
- LED-paneeli: 603086

Anslutningseffekter

- Nätadapter: 24 V, 12 W, 0,5 A
- Belysningseffekt: 8 W
- Totaleffekt: 12 W

Komponentliste

1. LED-paneeli
2. Beskyttelse for LED-belysning
3. Fettfilter
4. Avstengningsspjæld med arm (ikke Tango Free Flow)
A = Smart, B = Central
5. Apparatboks
A = Smart, B = Central
6. Monteringsdetaljer
7. Kontrollpanel
8. Gassfjær
9. Nettadapter: 24 V, 12 W, 0,5 A

Tilbehør

- Bakre dekklist + 30 mm: TTPL5/TTPL6
- Veggfeste: CHTWMB
- Spjældplugg for Central kjøkken-hette: FR130834

Reservdeler

- Fettfilter (1 stk.): 610002
- Beskyttelse for LED-belysning: 613523
- LED-paneeli: 603086

Tilkoblingseffekter

- Nettadapter: 24 V, 12 W, 0,5 A
- Belysningseffekt: 8 W
- Totaleffekt: 12 W

List of components

1. LED panel
2. Protection for LED lighting
3. Grease filter
4. Shut-off damper with arm (not Tango Free Flow)
A = Smart, B = Central
5. Control box
A = Smart, B = Central
6. Assembly parts
7. Control panel
8. Gas spring
9. Mains adapter: 24 V, 12 W, 0.5 A

Accessories

- Rear cover strip + 30 mm: TTPL5/TTPL6
- Wall mounting bracket: CHTWMB
- Damper cover for Central cooker hood: FR130834

Spare parts

- Grease filter (1 pcs.): 610002
- Protection for LED lighting: 613523
- LED panel: 603086

Connection outputs

- Mains adapter: 24 V, 12 W, 0.5 A
- Lighting output: 8 W
- Total output: 12 W

1

FI Pura kupu pahlilaatikosta ja tarkasta, että se on ehjä. Viallista tuotetta ei saa asentaa eikä ottaa käyttöön.

Suojaa liesi asennuksen ajaksi ja käsittele kupua varoen.

Tehdasasennuksena käyttöpaneeli on kuvun oikeassa reunassa. Tarvittaessa sen voi siirtää vasempaan reunaan.

Huom! Siirto on tehtävä ennen kuvun asennusta kaapistoon. kts. erillinen ohje takasivulta.

SE Ta spiskåpan ur kartongen och kontrollera att den inte har några skador. En felaktig produkt får inte installeras och inte tas i bruk.

Skydda spisen medan installationen pågår och hantera spiskåpan varsamt.

Som standard är kontrollpanelen placerad på spiskåpan högra sida. Vid behov kan den flyttas till vänstra sidan.

OBS! Flytt av kontrollpanel måste utföras innan spiskåpan installeras. Se instruktioner på sista sidan.

NO Ta kjøkkenheten ut av kartongen og kontroller at den er fri for skader. Et produkt med feil må ikke installeres og ikke tas i bruk.

Beskytt komfyren under monteringen og håndter kjøkkenheten forsiktig.

Som standard er kontrollpanelet plassert på kjøkkenhettens høyre side. Ved behov kan det flyttes til venstre side.

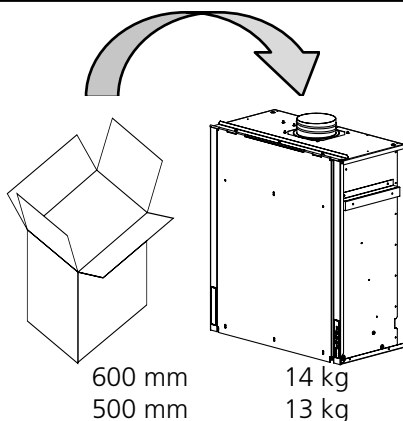
OBS! Flytting av kontrollpanel må utføres før kjøkkenheten installeres. Se instruksjoner på siste side.

EN Take the cooker hood out of the carton and check that it is not damaged. A defective product must not be installed and must not be put into operation.

Protect the cooker during installation and handle the cooker hood carefully.

By default, the control panel is on the right side of the hood. If necessary, it can be moved to the left.

Note! The transfer must be done before installing the hood. See instructions on the last page.



2

FI Kiinnitä asennuslistat viereisiin yläkaappeihin kuvan mukaisesti.

Liesikuvun ja keittotason etäisyys toisistaan tulee olla vähintään: 400 mm (suositus 500 mm, sähköliesi) 650 mm (kaasuliesi).

Noudata mahdollisia viranomaisten tai lieden valmistajan antamia erillisohjeita. Konsultoi aina paikallisia paloviranomaisia, jos asennat liesikuvun alle 500 mm etäisyydelle liedestä.

SE Fäst monteringsblocken i de angränsande överskåpen enligt ritningen.

Det inbördes avståndet mellan spiskåpan och spisens plan ska vara minst: 400 mm (rekommendation 500 mm, elspis) 650 mm (gasspis).

Beakta separata anvisningar från myndigheterna eller spistillverkaren. Konsultera alltid din lokala sotarmästare före installation om det inbördes avståndet mellan spiskåpan och spisen är mindre än 500 mm.

NO Fest monteringsblokken i de tilgrensende overskapene ifølge tegningen.

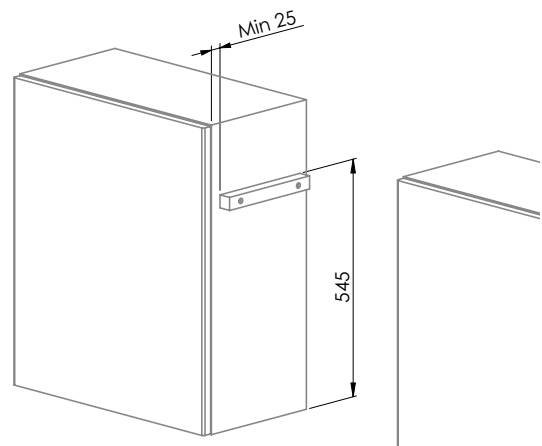
Avstanden mellom kjøkkenheten og komfyren skal være minst: 400 mm (anbefaling 500 mm, elektrisk komfyr) 650 mm (gasskomfyr).

Følg spesielle anvisninger fra myndighetene eller komfyrprodusenten. Konsulter alltid din lokale feiermester før installasjon hvis avstanden mellom kjøkkenheten og komfyren er mindre enn 500 mm.

EN Attach the mounting blocks to adjacent top cabinets as shown in the drawing.

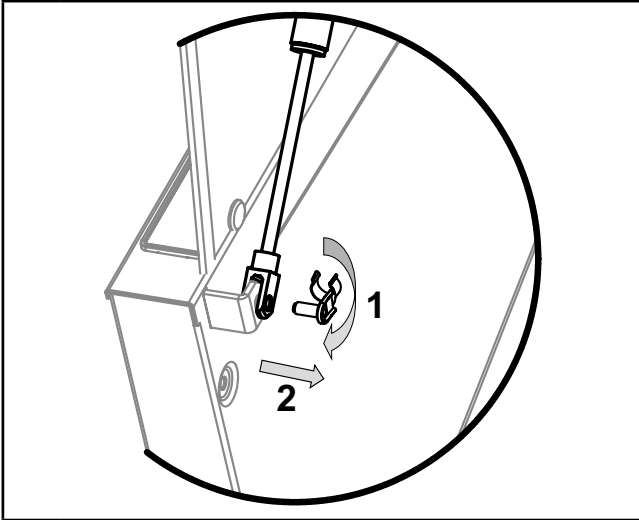
The relative spacing between the cooker hood and the hob level should be at least: 400 mm (recommendation 500 mm, electric cooker) 650 mm (gas hob).

Follow separate instructions from the local authorities or the cooker manufacturer. Always consult your local fire consultant prior to installation if the relative space is smaller than 500 mm between the cooker hood and the hob.



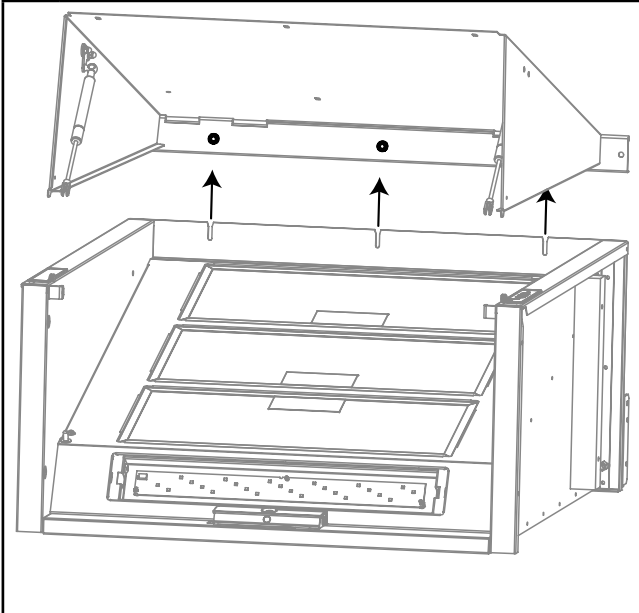
3

- FI Irrota kuvun etuluukun kaasujousien lukitusosat kuvan mukaisesti.
- SE Avlägsna låspinnarna för luckans gasfjädrar enligt bilden.
- NO Fjern låsepinnene for lukens gassfjærer ifølge bildet.
- EN Remove the locking pins on the gas springs on the hatch as shown.



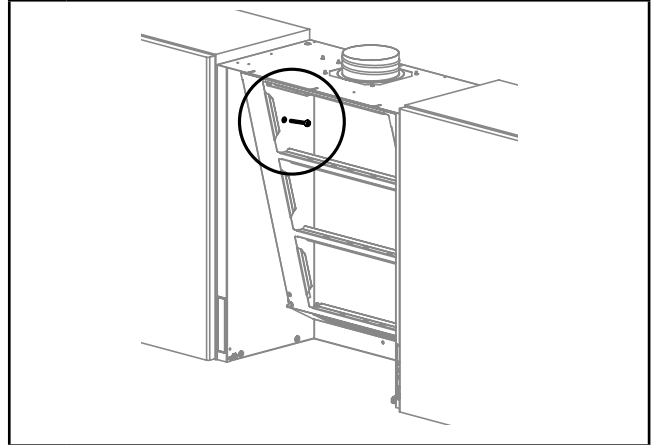
4

- FI Löysää luukun yläreunan ruuveja ja nosta luukku pois paikaltaan.
- SE Lossa skruvarna på luckans översida och lyft av luckan.
- NO Løsne skruene på lukens overside og løft av luken.
- EN Loosen the screws at the top of the hatch and lift off the hatch.



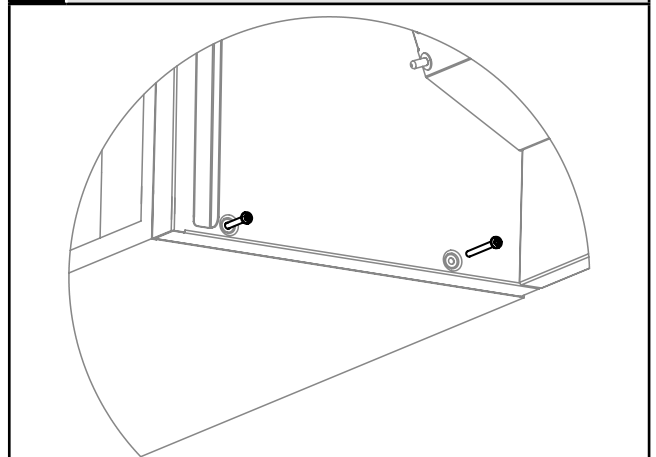
5

- FI Nosta kupu paikoilleen asennuslistojen varaan. Kiinnitä kupu kahdella ruuvilla asennuslistoihin. Tarvittaessa kanavayhteen saa irti kuvun sisäpuolelta.
- SE Lyft upp spiskåpan på monteringsblocken. Säkra spiskåpan med två skruvar. Om det är nödvändigt kan kanalanslutningen demonteras från insidan av spiskåpan.
- NO Løft kjøkkenheten opp på monteringsblokken. Sikre kjøkkenheten med to skruer. Om nødvendig kan kanaltilkoblingen demonteres fra innsiden av kjøkkenheten.
- EN Lift the hood on the mounting blocks. Secure the hood with two screws. If necessary, the duct connection can be removed from the inside of the hood.



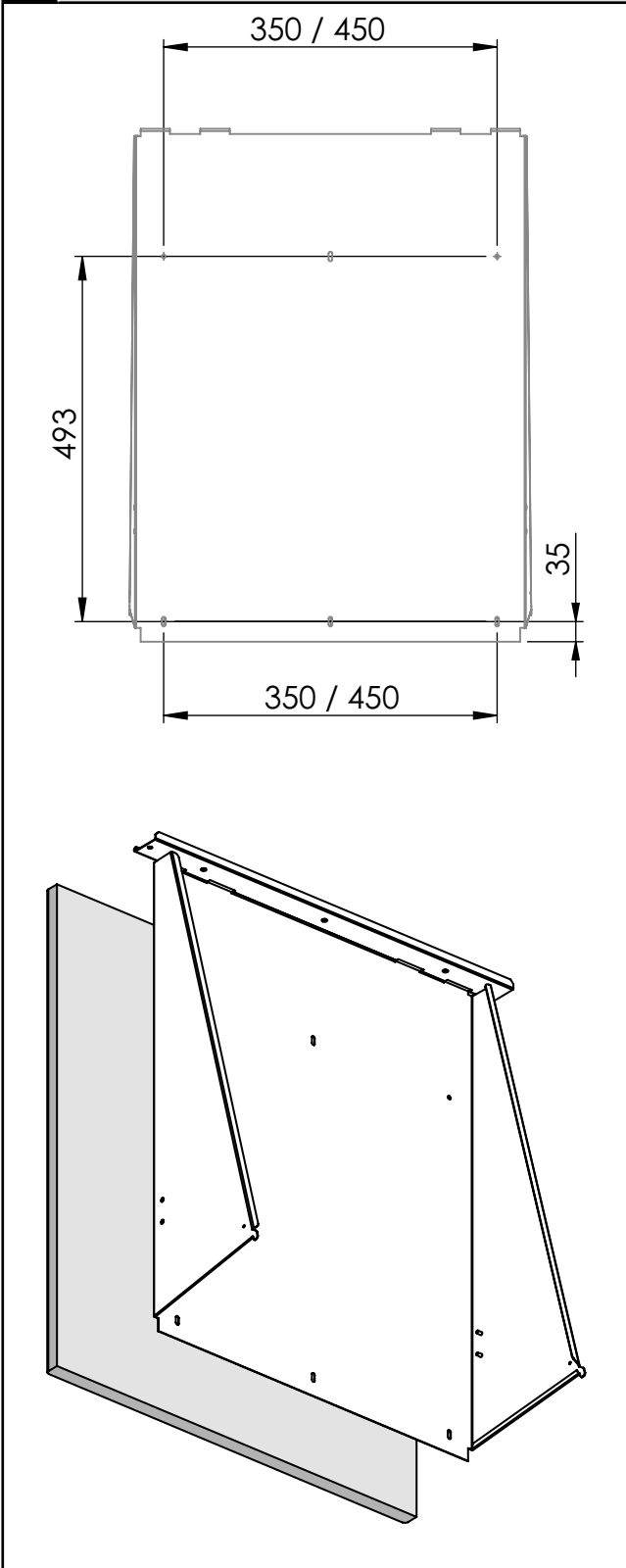
6

- FI Kiinnitä kupu alareunoista viereisiin kaappeihin ruuveilla.
- SE Fäst kåpan i underkant med skruvar i de angränsande skåpen.
- NO Fest hetten i underkant med skruer i de tilgrensende skapene.
- EN Secure the hood in the lower edge with screws in the adjacent cabinets.



7

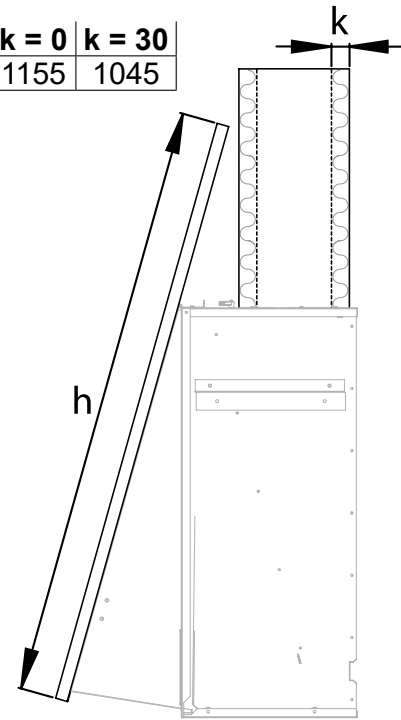
- FI Ruuvaa kuvun etuluukku kiinni kalusteoveen.
- SE Skruva fast köksluckan på kåpans frontdel.
- NO Skru fast kjøkkenhettens front i skapdøren.
- EN Screw the hatch of the hood onto the furniture door.



Ovi | Dörr | Dør | Door

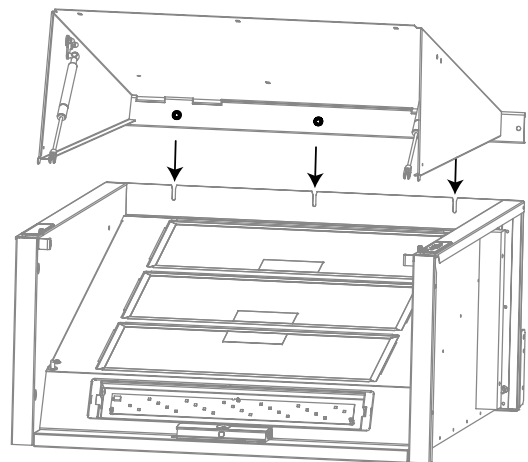
Mitotitus | Dimensionering | Dimensjonering | Dimensioning

	k = 0	k = 30
h_{max} (mm)	1155	1045



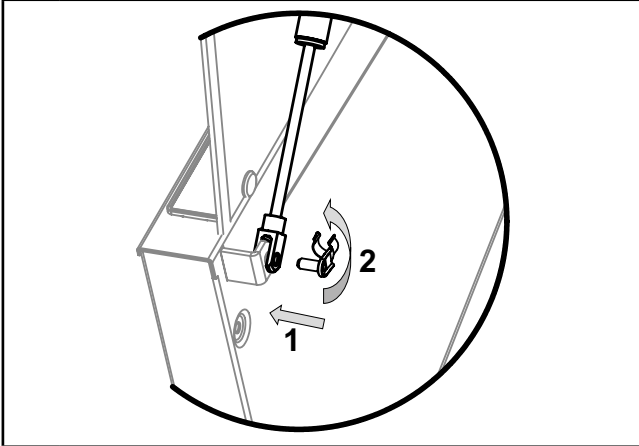
8

- FI Paina luukku kalusteovineen takaisin paikalleen ja kiristä yläreuna ruuvit. Paina luukun sivureunoja kevyesti sisäänpäin asettaessasi luukun alareunan paikalleen.
- SE Tryck tillbaka fronten på sin plats tillsammans med köksluckan och dra åt skruvarna vid överkanten. Tryck frontens sidokanter lätt inåt samtidigt som du placerar frontens underkant på plats.
- NO Trykk fronten tilbake på plass sammen med skapdøren og trekk til skruene i overkant. Trykk frontens sidekanter lett innover samtidig som du setter frontens underkant på plass.
- EN Push the hatch with the furniture door back in place and tighten the top edge screws. Push the side edges of the hatch lightly inward as you place the lower edge of the hatch in place.



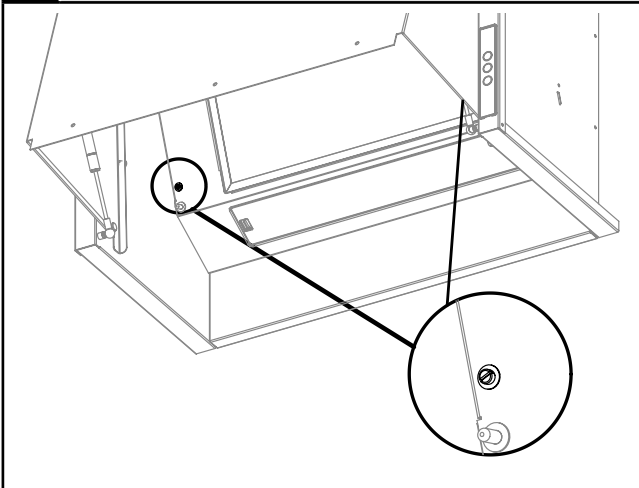
9

- FI Asenna kuvun etuluukun kaasujouset takaisin ja palauta lukitussokat paikalleen.
- SE Montera tillbaka gasfjädrarna och låspinnarna.
- NO Monter gassfjærene igjen med nye låsepinner.
- EN Reinstall the gas springs and replace the lock pins.



10

- FI Hienosäädä kiinni asento siten, että kalusteovi tulee linjaan muun kaapiston kanssa.
- SE Finjustera läget så att inredningsdörren kommer i linje med skåpen.
- NO Finjuster stillingen slik at inredningsdøren kommer på linje med skapene.
- EN Fine adjust the position so that the interior fitting door aligns with the cupboard.



11

- FI Kytke ilmanvaihtoputki poistokanavasta liesikuvunlähdekaulukseen. Kanavan tulee olla tuettu, eikä se saa painaa kupua.

Kytke syöttöjohto (A) kuvun liittimeen ja laita teholähde pistorasiaan.

Tango Smart: Liitä liesikupu modulaarikaapelilla (B) ilmanvaihtokoneeseen.

- SE Anslut fastighetens frånluftsanslutning med en plåtkanal till spiskåpan/injusteringsdelen. Kanalen ska vara uppstött och får inte tynga spiskåpan.

Anslut matningskabeln (A) till spiskåpan's anslutningskontakt och stick in nätadaptern i vägguttaget.

Tango Smart: Anslut spiskåpan med modularkabeln (B) till ventilationsaggregatet.

- NO Koble til ventilasjonsrøret mellom utløpskanalen og kjøkkenhettens utgangskrage. Kanalen skal ha understøttelse og må ikke hvile på kjøkkenhetten.

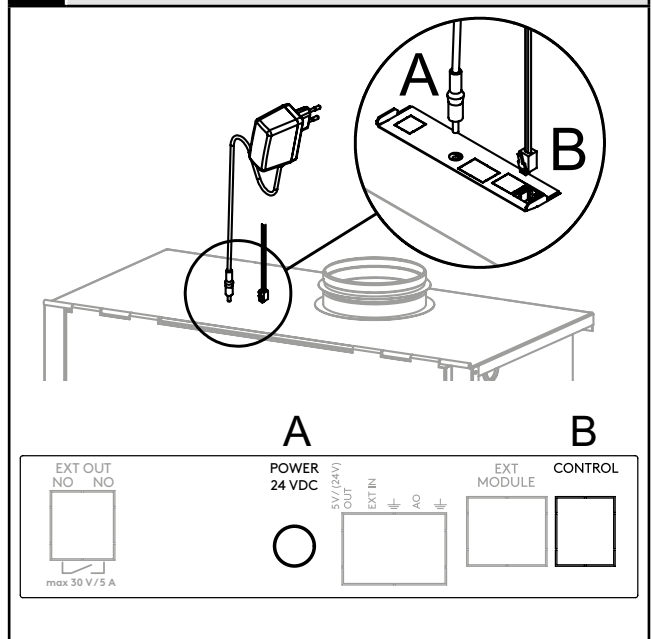
Koble matekabelen (A) til kjøkkenhettens tilkoblingskontakt og sett nettadapteren inn i stikkontakten.

Tango Smart: Koble til kjøkkenhetten med modulærkabelen (B) til ventilasjonsaggregatet.

- EN Connect the ventilation pipe from the outlet duct to the outlet collar on the cooker hood. The duct must be supported and not weigh down the cooker hood.

Connect the power supply cable (A) to the cooker hood's connector and insert the mains adapter in the wall socket.

Tango Smart: Connect the cooker hood with the modular cable (B) to the ventilation unit.

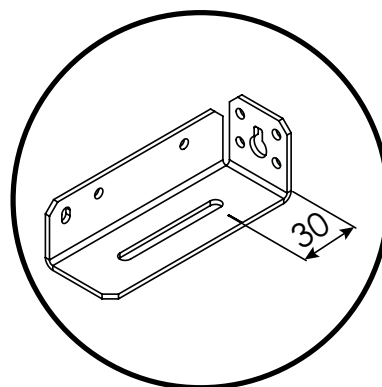
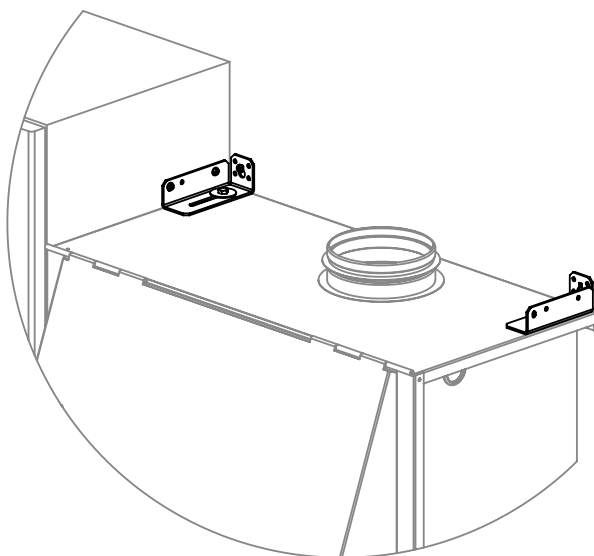


Options

Lisävarusteet | Tillbehör | Tilbehør | Accessories

CHTWMB

FI	Jos kupua ei ole mahdollista kiinnittää viereisiin yläkaappeihin asennuslistojen avulla, se voidaan ruuvata kiinni takaseinään lisävarusteena saatavan seinäasennussarjan avulla. Yksityiskohtaiset asennusohjeet toimitetaan lisävarusteen mukana.
SE	Om det inte är möjligt att fästa spiskåpan i de angränsande överskåpen, kan den skruvas fast i väggen bakom genom användning av de väggfästen som finns tillgängliga som tillbehör. Detaljerade instruktioner medföljer tillbehöret.
NO	Hvis det ikke er mulig å feste kjøkkenheten i de tilgrensende overskapene, kan den skrus fast i veggen bak ved hjelp av veggfestene som er tilgjengelig som tilbehør. Detaljerte instruksjoner følger med tilbehøret.
EN	If it is not possible to attach the cooker hood to the adjacent top cabinets, it can be screwed to the rear wall using the optional wall mounting bracket. Detailed installation instructions are supplied with the accessory.

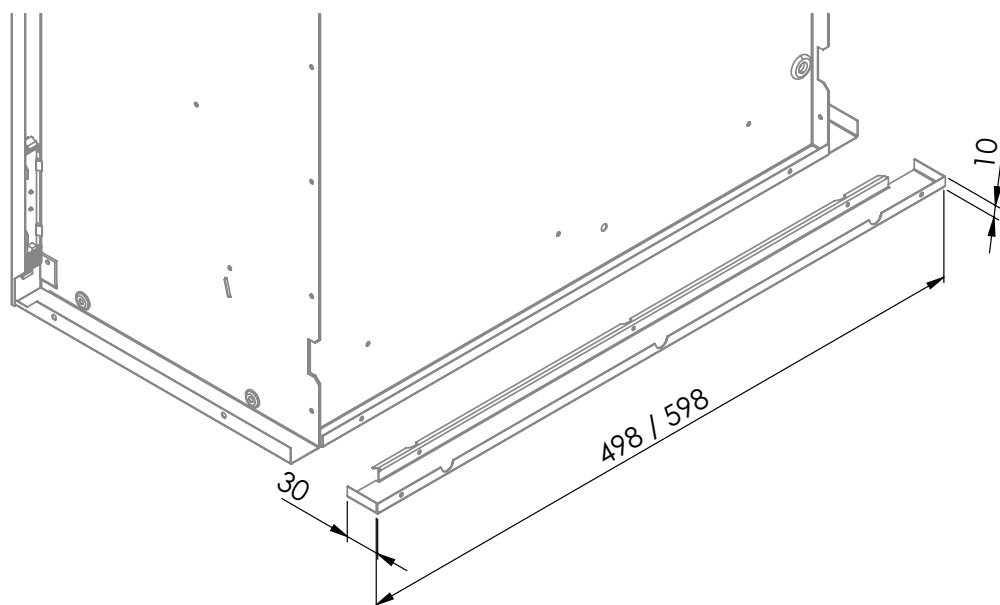


⇨ DIN933 M6x6 + M6 D30

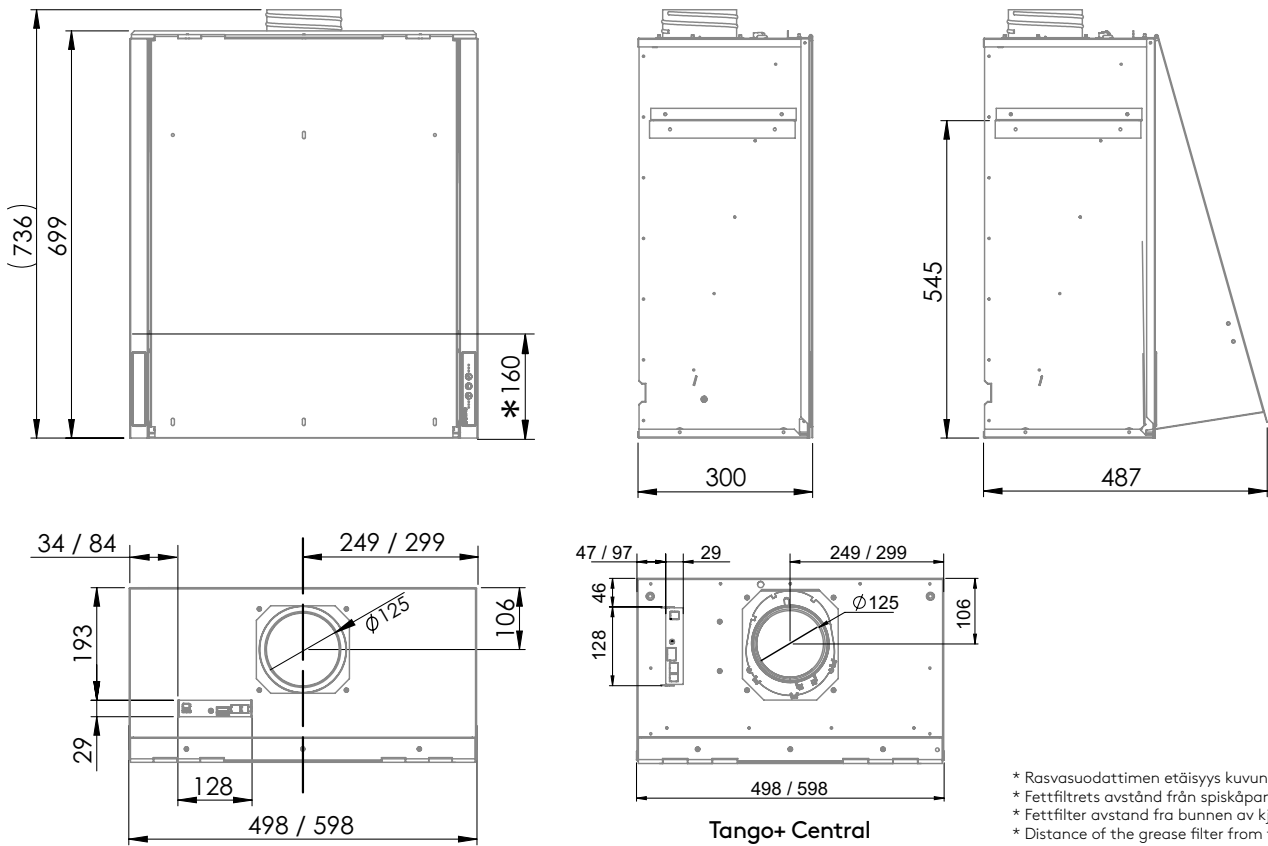
⇨ 4,5x16 Tx20

TTPL

FI	Takapeitelista käytettäväksi kun kupu asennetaan 330 mm syvään kaappirunkoon. (300 mm + 30 mm)
SE	Den bakre täckremsan kan användas när spiskåpan monteras mellan 330 mm djupa skåp. (300 mm + 30 mm)
NO	Den bakre dekklisten kan brukes når kjøkkenheten monteres mellom 330 mm dype skap. (300 mm + 30 mm)
EN	The rear cover strip can be used when the cooker hood is mounted between a 330 mm deep cabinets. (300 mm + 30 mm)



Mittatiedot | Måttuppgifter | Måluplysninger | Dimensions



- * Rasvasuodattimen etäisyys kuvun reunasta.
- * Fettfiltrets avstånd från spiskåpans undersida.
- * Fettfilter avstand fra bunnen av kjøkkenheten.
- * Distance of the grease filter from the edge.

Käyttöpaneelin siirto | Flytt av kontrollpanelen | Flytting av kontrollpanelet | Control panel relocation

<p>FI Tehtävä ennen kuvun asennusta. Älä irrota paneelin lattakaapelia!</p> <p>Paina kuvun sivupellin takapuolella olevaa lukitusklipsiä. Ota paneeli paikaltaan kuvan 1 mukaisesti.</p> <p>Pujota paneeli kuvan 2 mukaisesti kuvun takapuolelle.</p> <p>Asenna käyttöpaneeli kuvun vasemmassa reunassa olevan peitelevyn tilalle ja siirrä peitelevy kuvun oikeaan reunaan.</p>	
<p>SE Detta måste utföras innan spiskåpan installeras. Lossa inte kontrollpanelens kabel!</p> <p>Pressa ned låsklämman på baksidan av spiskåpans sidopanel. Avlägsna panelen enligt figur 1.</p> <p>Skjut panelen på baksidan av spiskåpan enligt figur 2.</p> <p>Ersätt täckplattan på spiskåpans vänstra sida med kontrollpanelen och flytta täckplattan till spiskåpans högra kant.</p>	
<p>NO Dette må utføres før kjøkkenheten installeres. Ikke løsne kontrollpanelets kabel!</p> <p>Trykk ned låseklemmen på baksiden av kjøkkenhetens sidepanel. Fjern panelet ifølge figur 1.</p> <p>Skyv panelet på baksiden av kjøkkenheten ifølge figur 2.</p> <p>Erstatt dekkplaten på kjøkkenhetens venstre side med kontrollpanelet og flytte dekkplaten til kjøkkenhetens høyre kant.</p>	
<p>EN Must be done before installing the cooker hood. Do not remove the control panel cable!</p> <p>Press the locking clip on the back of the side panel of the hood. Remove the panel as shown in Figure 1.</p> <p>Thread the panel on the back of the hood as shown in Figure 2.</p> <p>Replace the cover on the left side of the hood with the control panel and move the cover to the right edge of the hood.</p>	