

# Swegon **CASA**<sup>®</sup> WGI16 & WGO16

## Asennusohje | Monteringsanvisning

### 1. Yleistä

Seinäasenteiset laitteet raitisilmalle ja ulospuhallukseen:

**WGI16** on erillinen raitisilmalaite 160 mm ilmanvaihtokanavaan.

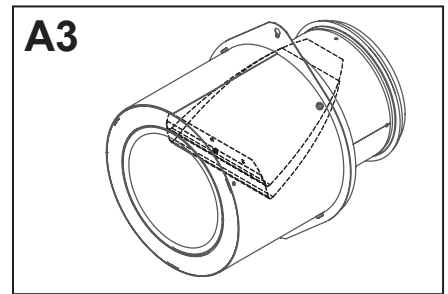
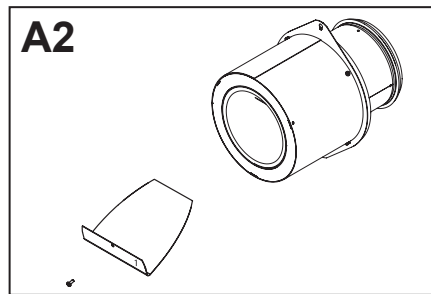
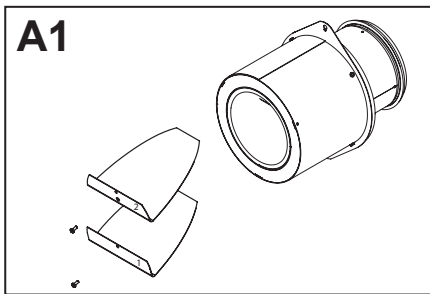
**WGO16** on ulospuhalluslaite 160 mm ilmanvaihtokanavaan.

Ulospuhalluslaitteessa toteutuu ulospuhallusnopeus 5 m/s myös pienemmillä ilmamäärillä kolmiportaisesti vakiona olevan supistusosan ansiosta.

**71 l/s = 5 m/s** (asento 1, lisäpalat poistettuna, kuva **A1**).

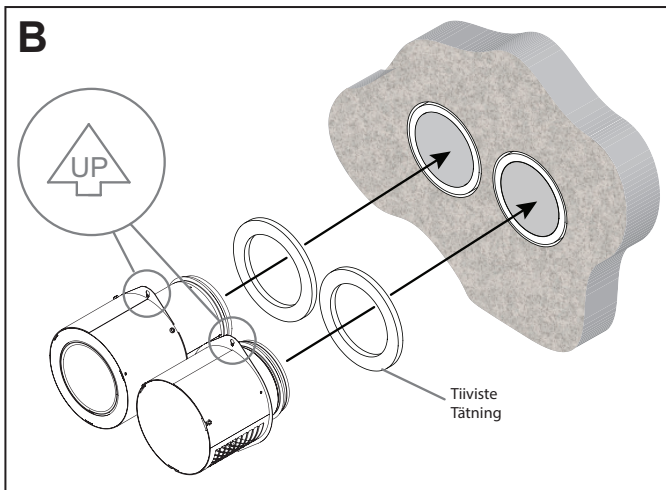
**53 l/s = 5 m/s** (asento 2, kanavan aukko supistettu lisäpalalla 2, kuva **A2**)

**40 l/s = 5 m/s** (asento 3, kanavan aukko supistettu lisäpalalla 1&2, kuva **A3**)



### 2. Asennus

Kumpikin laite työnnetään ilmanvaihtokanavaan, oheisen kuvan **B** osoittamalla tavalla. Huomioi, että WGO 16 asennetaan kanavaan ritiläpää edellä. Varmista, että tiivisteet tulevat paikalleen, mutta älä käytä liimamassaa. Laitteet kiinnitetään seinään tarkoitukseen sopivilla ruuveilla kuvan **C** mukaisesti. Käytä riittävän pitkää jatkoa, jotta ruuvinväännin ei vahingoita laitteiden pintoja. Varmista lopuksi, että laitteet ovat kiinnittyneet seinään tukevasti. Lisätiivistä tarvittaessa massalla seinäpintaan.



### 1. Allmänt

Väggmonterade enheter för friskluft och utblåsning:

**WGI16** är en separat frisklufts-enhet för 160 mm ventilationskanal.

**WGO16** är en utblåsnings-enhet för 160 mm ventilationskanal.

Tack vare reduceringsdelen som levereras som standard till utblåsnings-enheten uppnås utblåsnings-hastigheten 5 m/s i tre steg även vid mindre luftmängder.

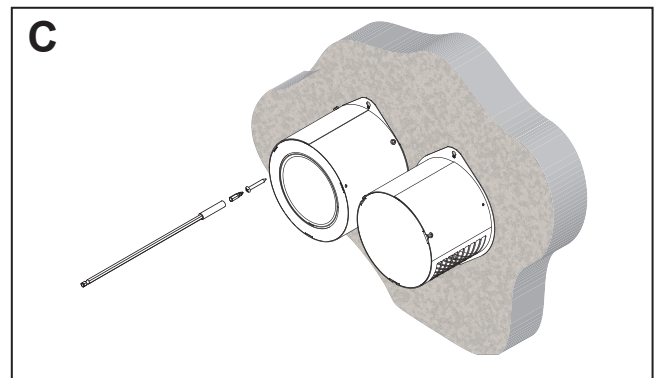
**71 l/s = 5 m/s** (läge 1, extrastycket borttaget, bild **A1**).

**53 l/s = 5 m/s** (läge 2, kanalens öppning reducerad med extrastycke 2, bild **A2**)

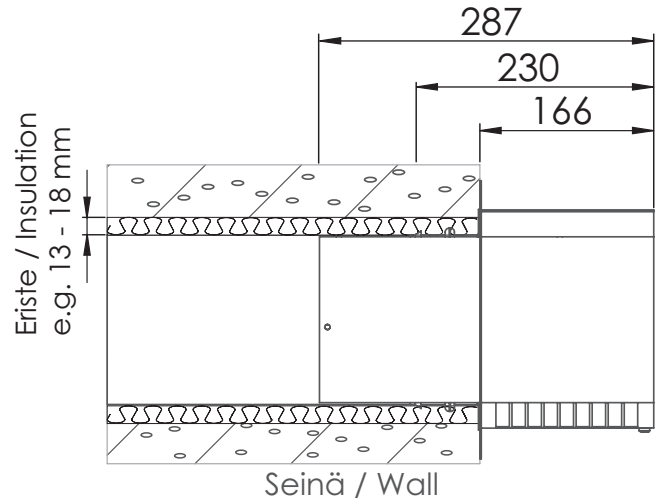
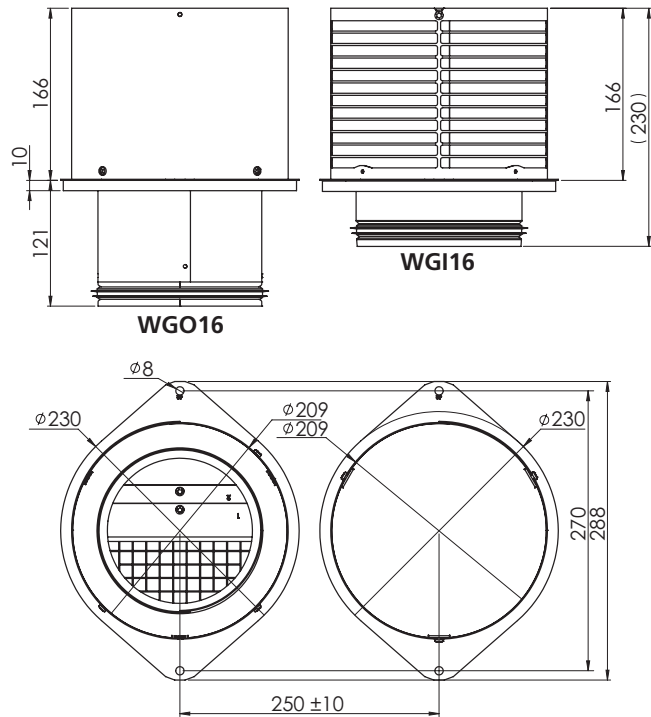
**40 l/s = 5 m/s** (läge 3, kanalens öppning reducerad med extrastycke 1&2, bild **A3**)

### 2. Montering

Båda enheterna skjuts in i ventilationskanalen, enligt bild **B** nedan. Lagg märke till att WGO 16 ska monteras i kanalen med galleränden framåt. Se till att tätningarna kommer på sina platser, men använd inte limmassa. Enheterna fästs i väggen med för ändamålet avsedda skruvar enligt bild **C**. Använd en tillräckligt lång förlängare, så att skruvdragaren inte skadar enhetens ytor. Säkerställ slutligen att enheterna är stadigt fastsatta i väggen. Vid behov täta ytterligare med massa till väggytan.



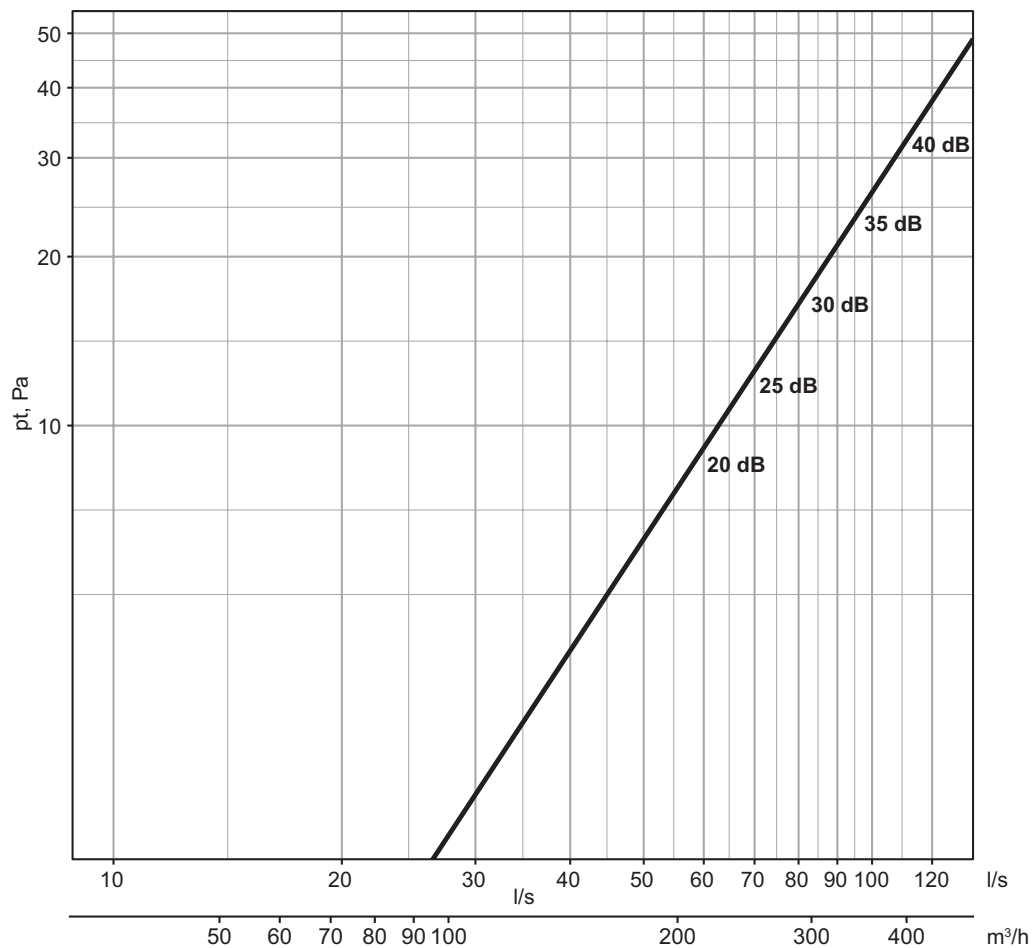
## 3. Mittatiedot | Måttuppgifter



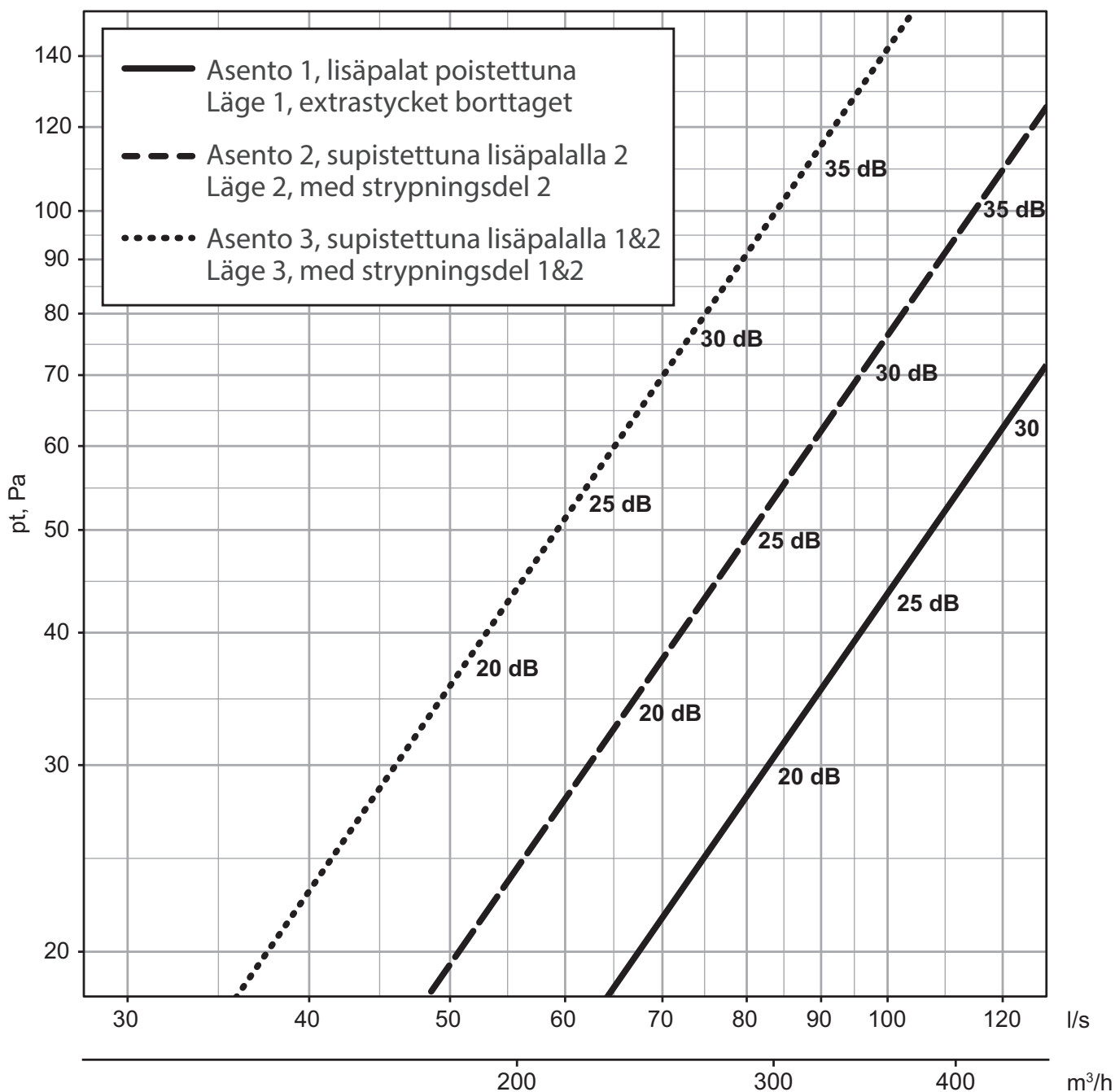
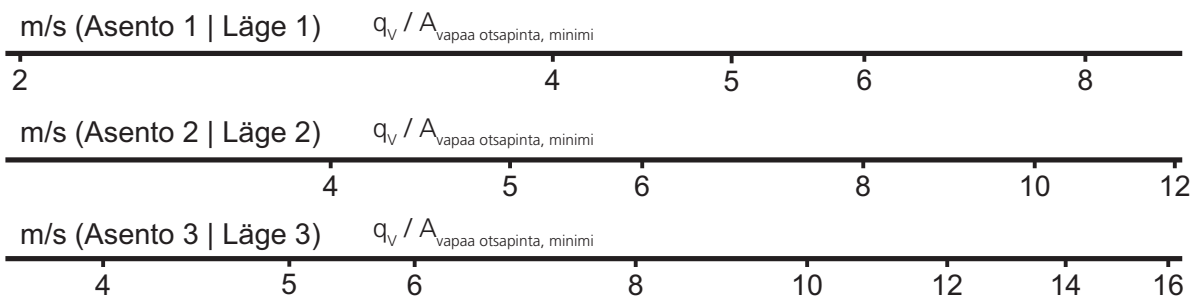
### Paino | Vikt

WGI 16:	1,3 kg
WGO 16:	3,0 kg

## 4. Painehäviö ja äänitiedot (WGI 16) | Tryckfall och ljuddata (WGI 16)



### 5. Painehäviö, ulospuhallusnopeus ja äänitiedot (WGO 16) Tryckfall, utblåsningshastighet och ljuddata (WGO 16)



## 6. Huolto

Puhdista laite tarvittaessa harjalla tai imuroimalla. Laitteet pitää irrottaa ilmanvaihtokanaviston nuohoamisen ajaksi.

## 6. Service

Rengör enheterna med borste eller dammsugare vid behov. Enheterna ska demonteras medan ventilationskanalerna rensas.

## 7. Tuotekoodit | Produktkoder

WGI16R9010	Raitisilma 160mm, Valkoinen	(RAL9010)	LVI nro: 7906830
WGI16R9010	Uteluft 160mm, Vit	(RAL9010)	GTIN: 6415879068305
WGI16R7024	Raitisilma 160mm, Tumman harmaa	(RAL7024)	LVI nro: 7906831
WGI16R7024	Uteluft 160mm, Mörk grå	(RAL7024)	GTIN: 6415879068312
WGO16R9010	Ulospuhallus 160mm, Valkoinen	(RAL9010)	LVI nro: 7906832
WGO16R9010	Avluft 160mm, Vit	(RAL9010)	GTIN: 6415879068329
WGO16R7024	Ulospuhallus 160mm, Tumman harmaa	(RAL7024)	LVI nro: 7906833
WGO16R7024	Avluft 160mm, Mörk grå	(RAL7024)	GTIN: 6415879068336

