

Swegon **CASA**[®] WG12

Asennusohje | Monteringsanvisning

1. Yleistä

Swegon CASA WG12 sisältää seinäasenteiset laitteet raitisilmalle ja ulospuhallukseen:

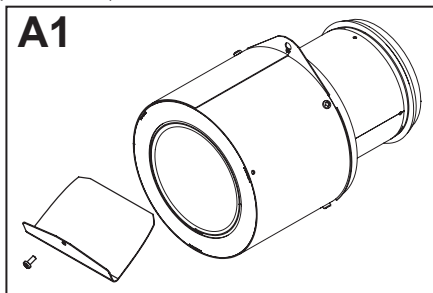
WGI12 on erillinen raitisilmalaite 125 mm ilmanvaihtokanavaan.

WGO12 on ulospuhalluslaite 125 mm ilmanvaihtokanavaan.

WG12 toimitukseen sisältyy aina molemmat laitteet. Ulospuhalluslaitteessa toteutuu ulospuhallusnopeus 5 m/s myös pienemmällä ilmamäärillä kaksiportaisesti vakiona olevan supistusosan ansiosta.

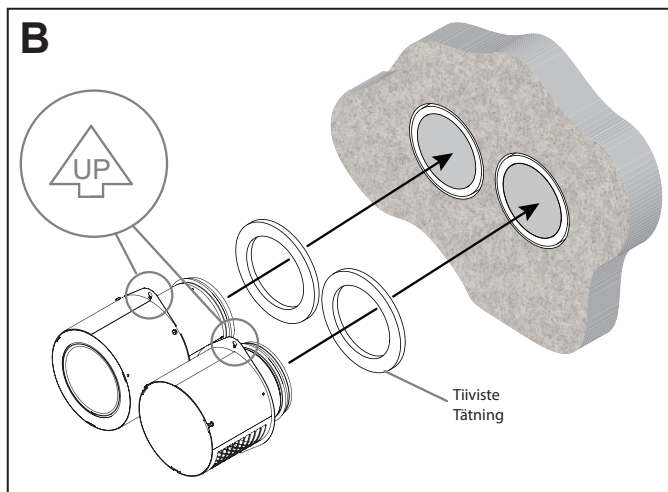
32 l/s = 5 m/s (asento 1, lisäpala poistettuna, kuva **A1**).

24 l/s = 5 m/s (asento 2, kanavan aukko supistettu lisäpalalla, kuva **A2**)



2. Asennus

Kumpikin laite työnnetään ilmanvaihtokanavaan, oikein kuvan **B** osoittamalla tavalla. Huomioi, että WGO 12 asennetaan kanavaan ritiläpää edellä. Varmista, että tiivisteet tulevat paikalleen, mutta älä käytä liimamassaa. Laitteet kiinnitetään seinään tarkoitukseen sopivilla ruuveilla kuvan **C** mukaisesti. Käytä riittävän pitkää jatkoa, jotta ruuvinväännin ei vahingoita laitteiden pintoja. Varmista lopuksi, että laitteet ovat kiinnittyneet seinään tukevasti. Lisätiivistä tarvittaessa massalla seinäpintaan.



1. Allmänt

Swegon CASA WG12 innefattar väggmonterade enheter för friskluft och utblåsning:

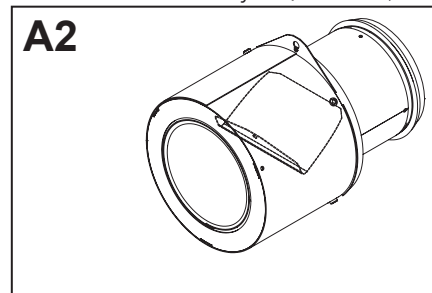
WGI12 är en separat frisklufts-enhet för 125 mm ventilationskanal.

WGO12 är en utblåsnings-enhet för 125 mm ventilationskanal.

Båda enheterna ingår alltid i en WG12-leverans. Tack vare reduceringsdelen som levereras som standard till utblåsningsenheten uppnås utblåsningshastigheten 5 m/s i två steg även vid mindre luftmängder.

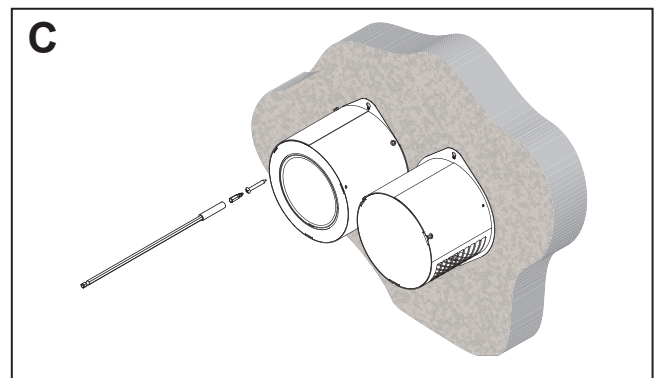
32 l/s = 5 m/s (läge 1, extrastycket borttaget, bild **A1**).

24 l/s = 5 m/s (läge 2, kanalens öppning reducerad med extrastycke, bild **A2**)

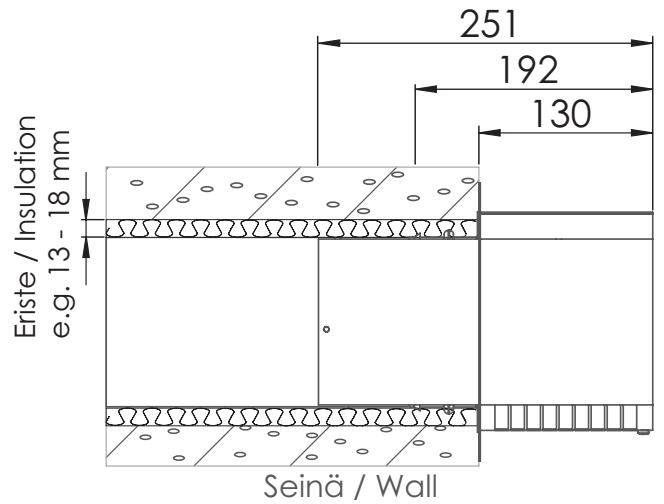
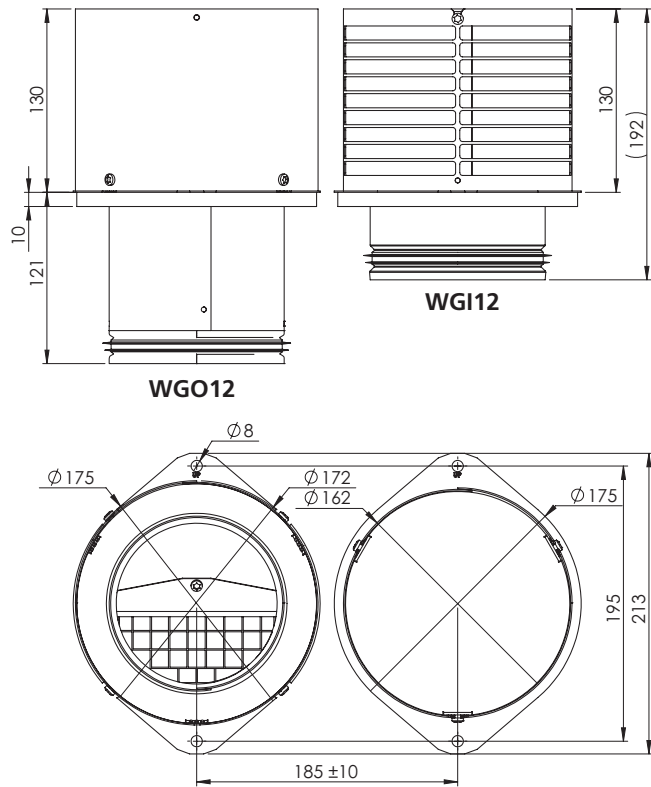


2. Montering

Båda enheterna skjuts in i ventilationskanalen, enligt bild **B** nedan. Lagg märke till att WGO 12 ska monteras i kanalen med galleränden framåt. Se till att tätningarna kommer på sina platser, men använd inte limmassa. Enheterna fästs i väggen med för ändamålet avsedda skruvar enligt bild **C**. Använd en tillräckligt lång förlängare, så att skruvdragaren inte skadar enhetens ytor. Säkerställ slutligen att enheterna är stadigt fastsatta i väggen. Vid behov täta ytterligare med massa till väggytan.



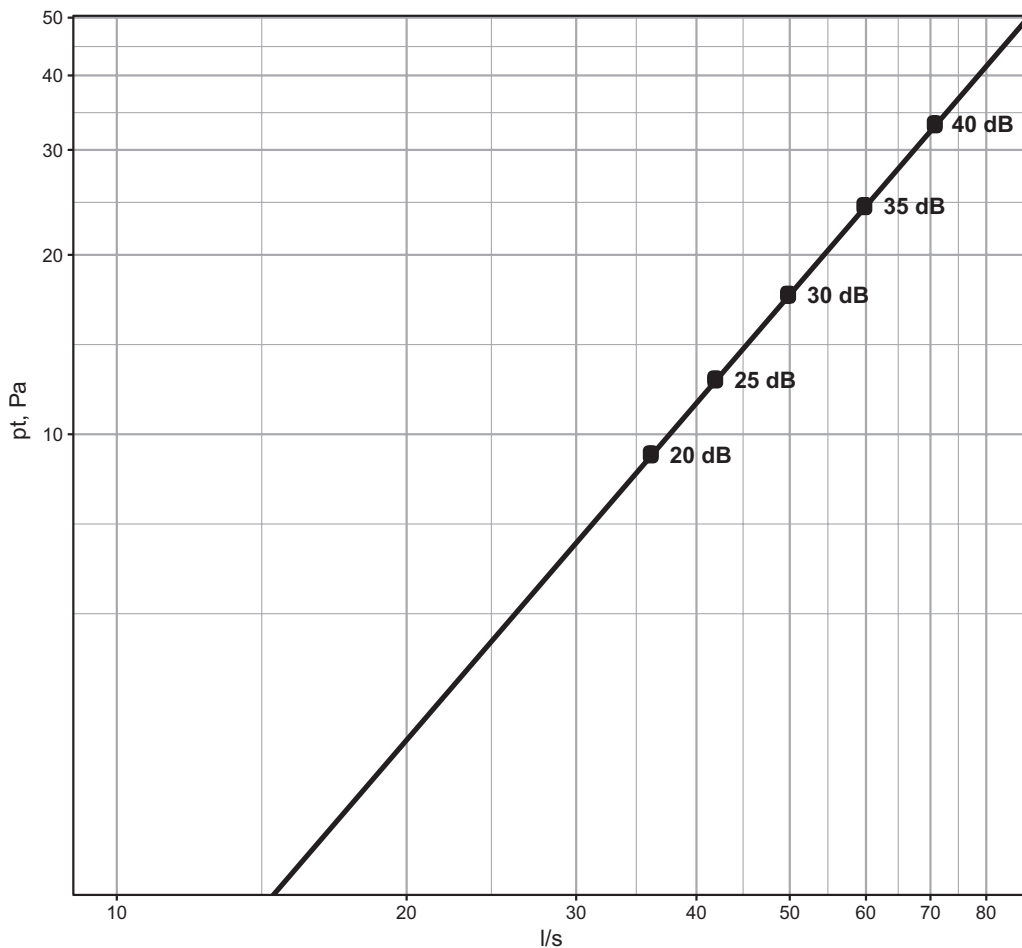
3. Mittatiedot | Måttuppgifter



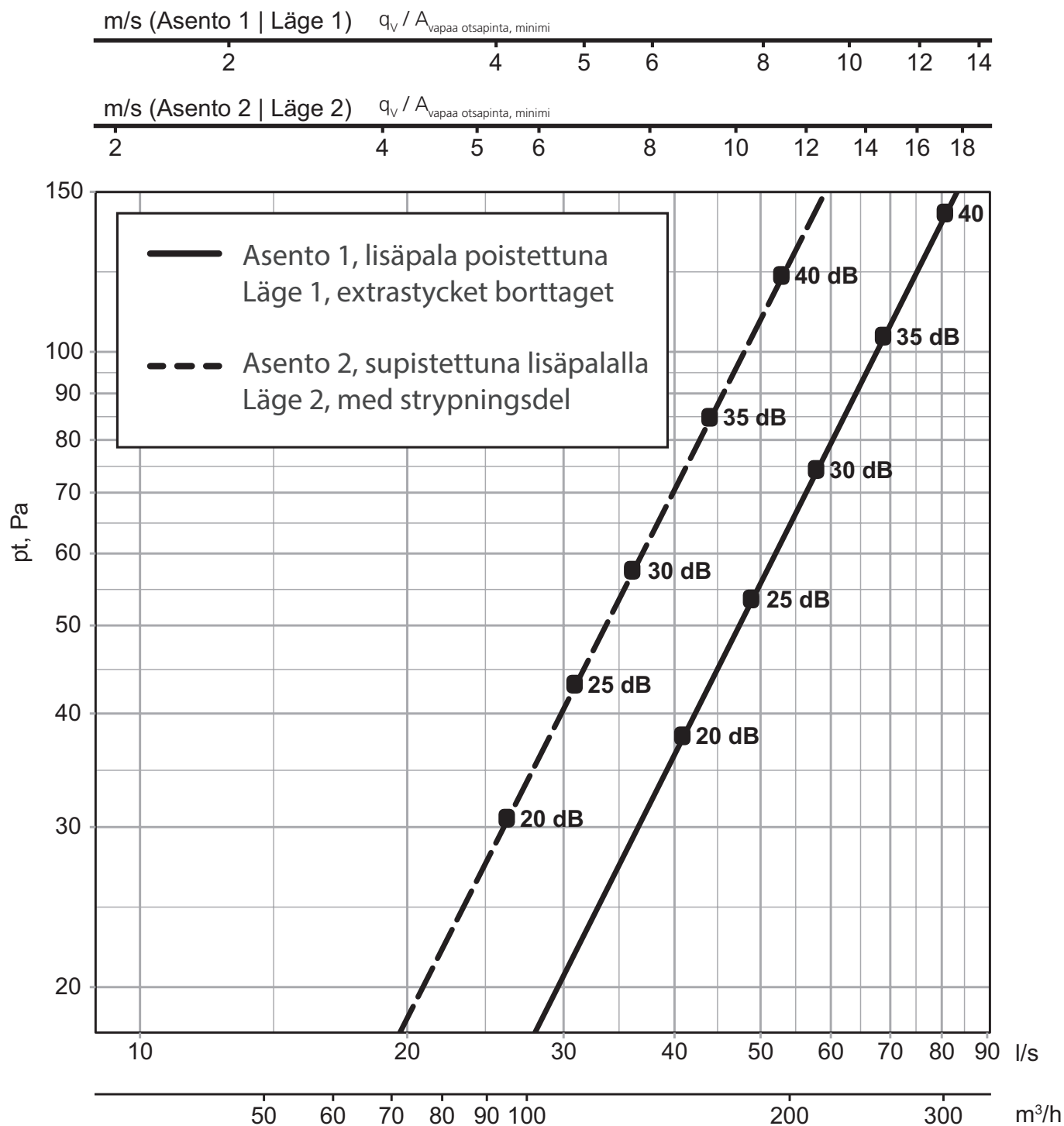
Paino | Vikt

WGI 12:	0,8 kg
WGO 12:	2,0 kg

4. Painehäviö ja äänitiedot (WGI 12) | Tryckfall och ljuddata (WGI 12)



5. Painehäviö, ulospuhallusnopeus ja äänitiedot (WGO 12)
 Tryckfall, utblåsningshastighet och ljuddata (WGO 12)



6. Huolto

Puhdista laite tarvittaessa harjalla tai imuroimalla. Laitteet pitää irrottaa ilmanvaihtokanaviston nuohoamisen ajaksi.

6. Service

Rengör enheterna med borste eller dammsugare vid behov. Enheterna ska demonteras medan ventilationskanalerna rensas.

7. Tuotekoodit | Produktkoder

WG12R9011	Ulospuhallus- ja raitisilmalaite, musta	(RAL9011)	LVI nro: 7906695
WG12R9011	Utblåsnings- och friskluftsenshet, svart	(RAL9011)	GTIN: 6415879066950
WG12R7024	Ulospuhallus- ja raitisilmalaite, harmaa tumma	(RAL7024)	LVI nro: 7906696
WG12R7024	Utblåsnings- och friskluftsenshet, mörkgrå	(RAL7024)	GTIN: 6415879066967
WG12R7045	Ulospuhallus- ja raitisilmalaite, harmaa	(RAL7045)	LVI nro: 7906697
WG12R7045	Utblåsnings- och friskluftsenshet, grå	(RAL7045)	GTIN: 6415879066974
WG12R7040	Ulospuhallus- ja raitisilmalaite, harmaa vaalea	(RAL7040)	LVI nro: 7906698
WG12R7040	Utblåsnings- och friskluftsenshet, ljusgrå	(RAL7040)	GTIN: 6415879066981
WG12R9010	Ulospuhallus- ja raitisilmalaite, valkoinen	(RAL9010)	LVI nro: 7906699
WG12R9010	Utblåsnings- och friskluftsenshet, vit	(RAL9010)	GTIN: 6415879066998

