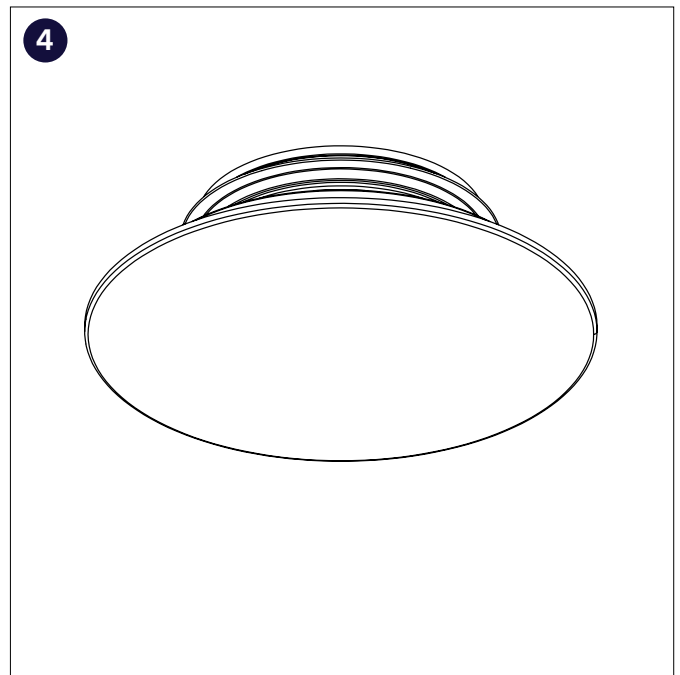
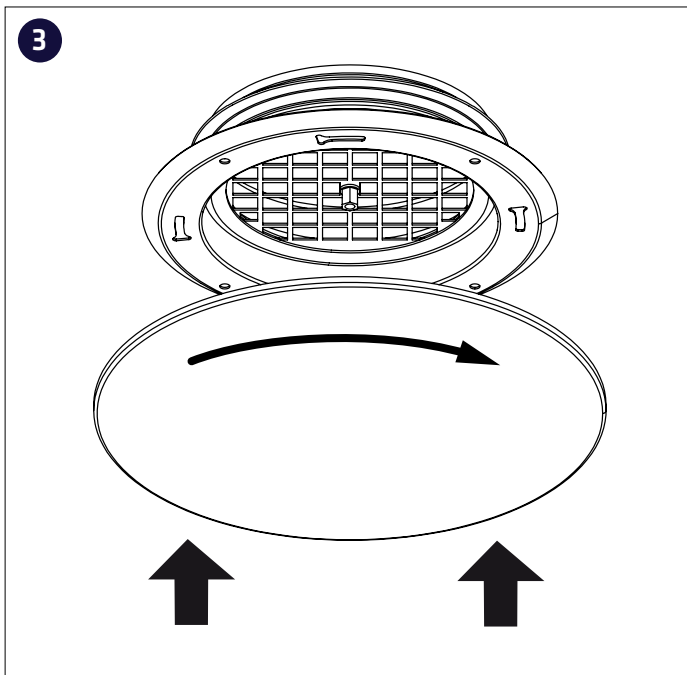
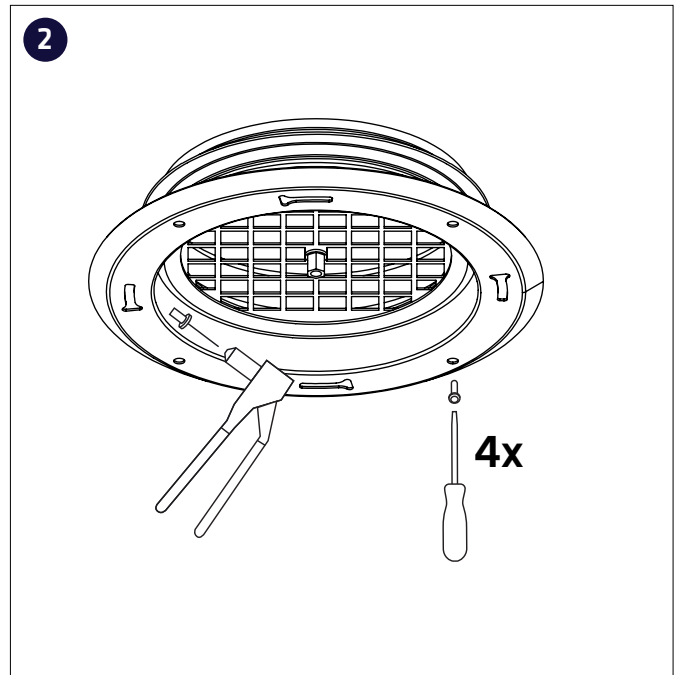
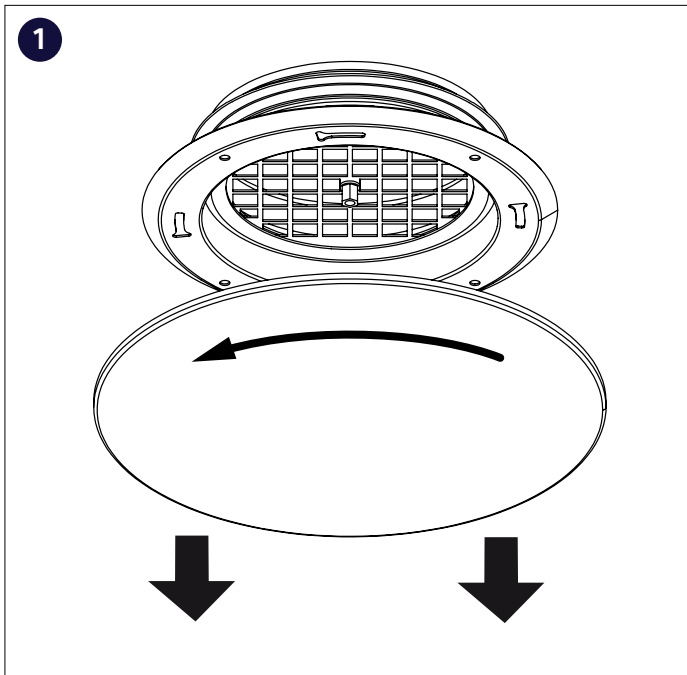


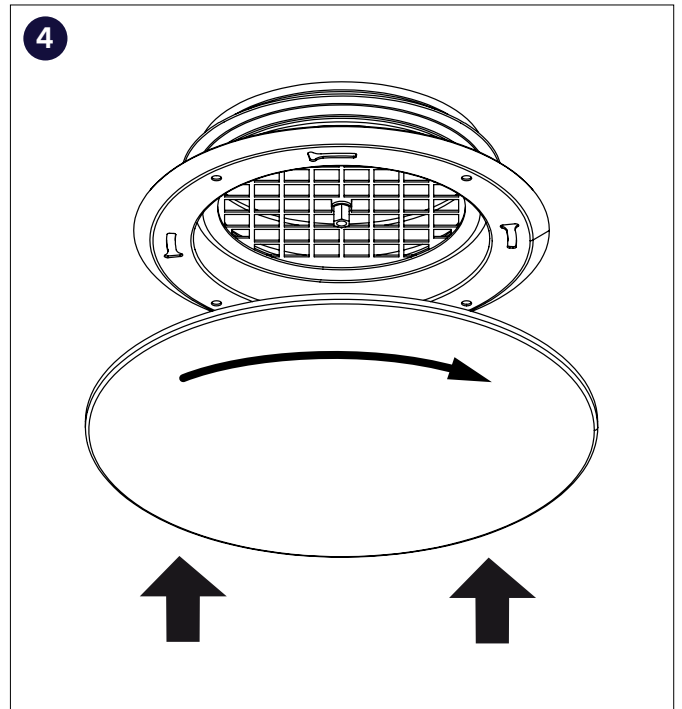
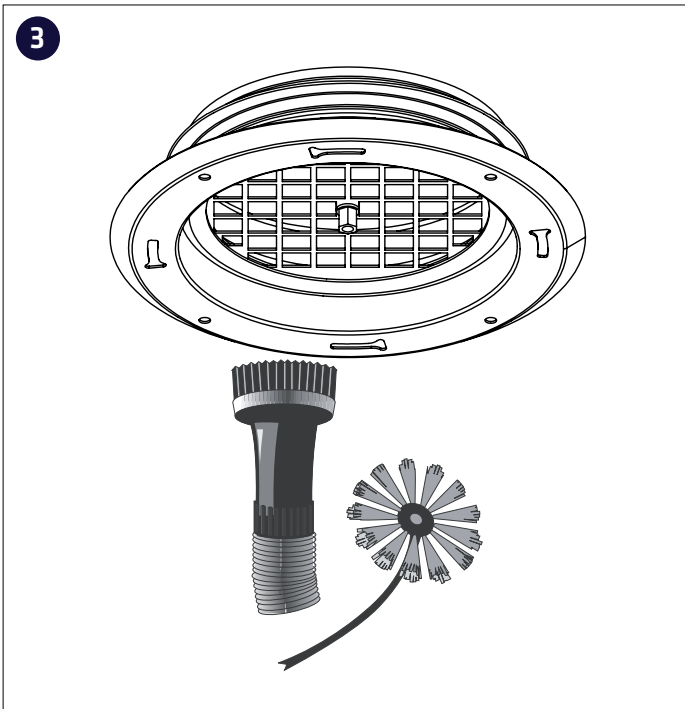
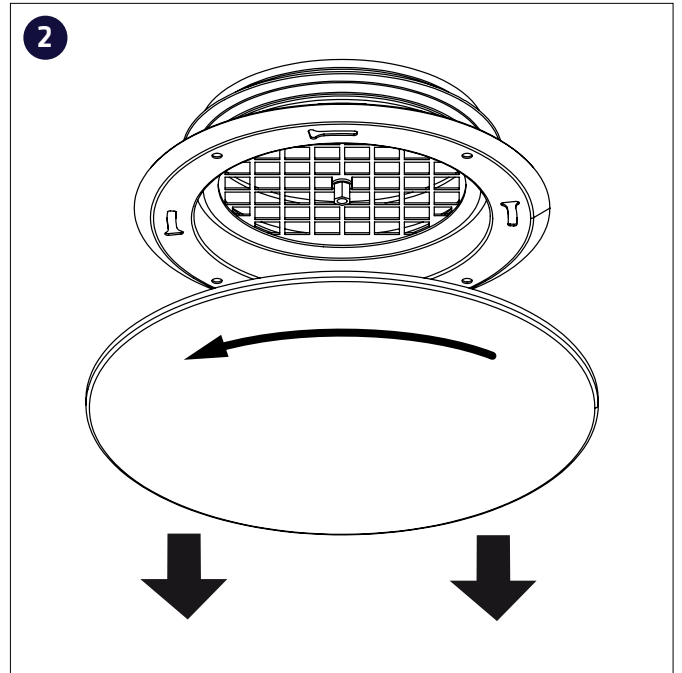
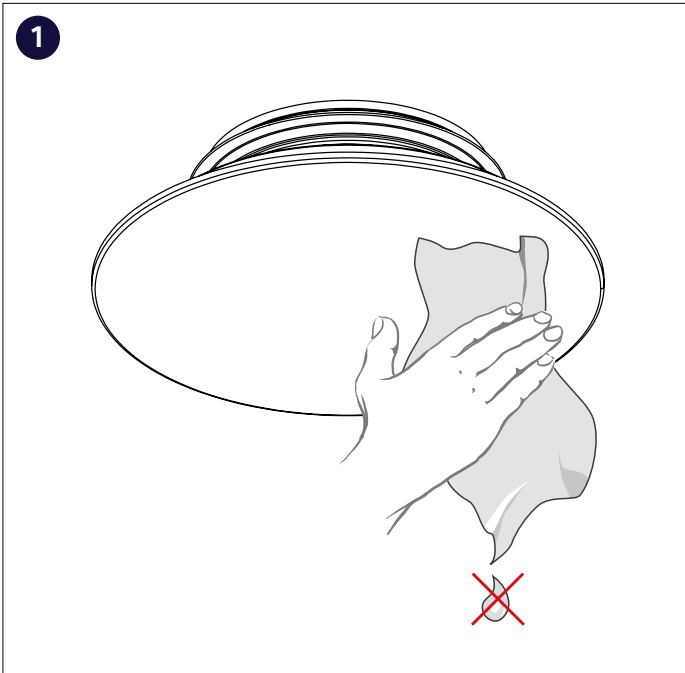
LINE

Asennusohje / Montering / Installation / Инструкция по установке



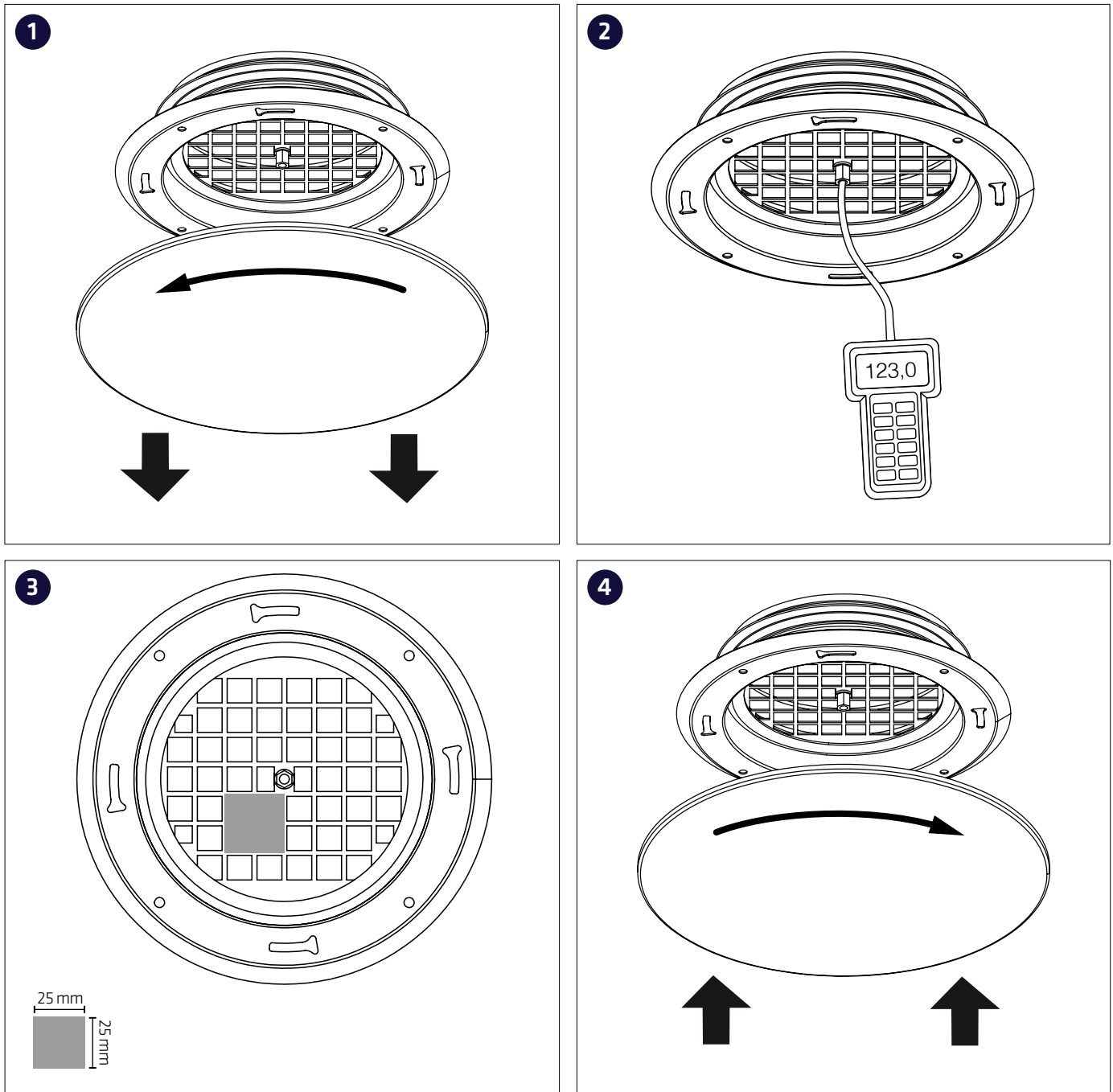
LINE

Huolto-ohje / Skötsel / Maintenance / Руководство по техническому

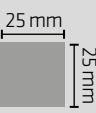


LINE

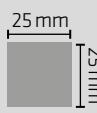
Säätöohje / Injustering / Adjustment / Инструкция по настройке



$q_v = k \times \sqrt{\Delta P_m}$

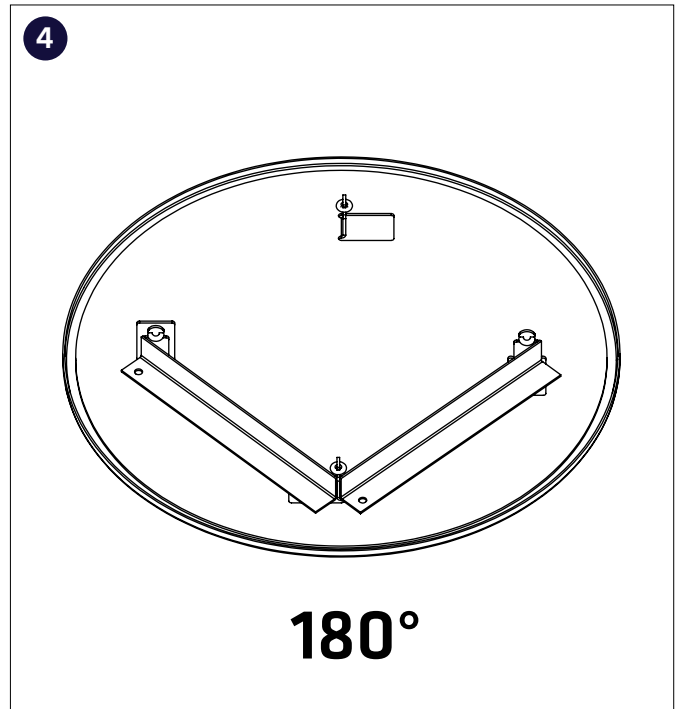
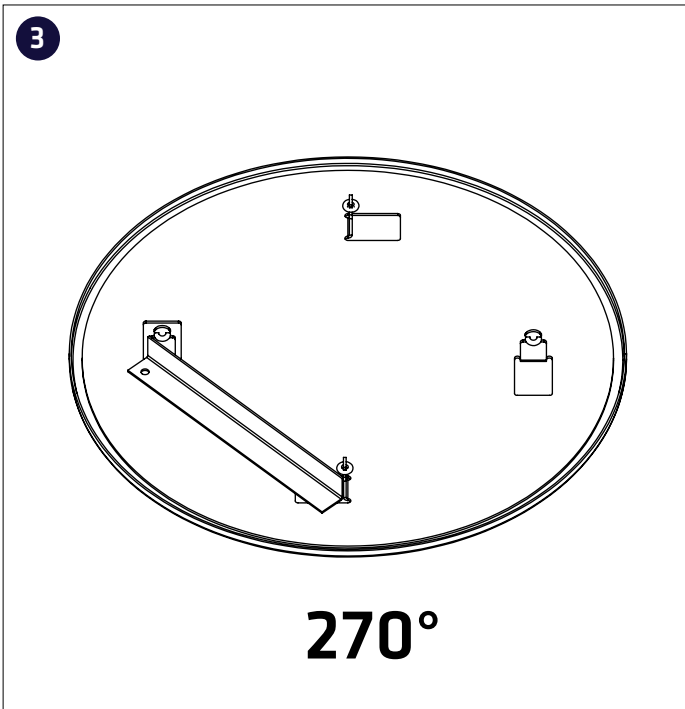
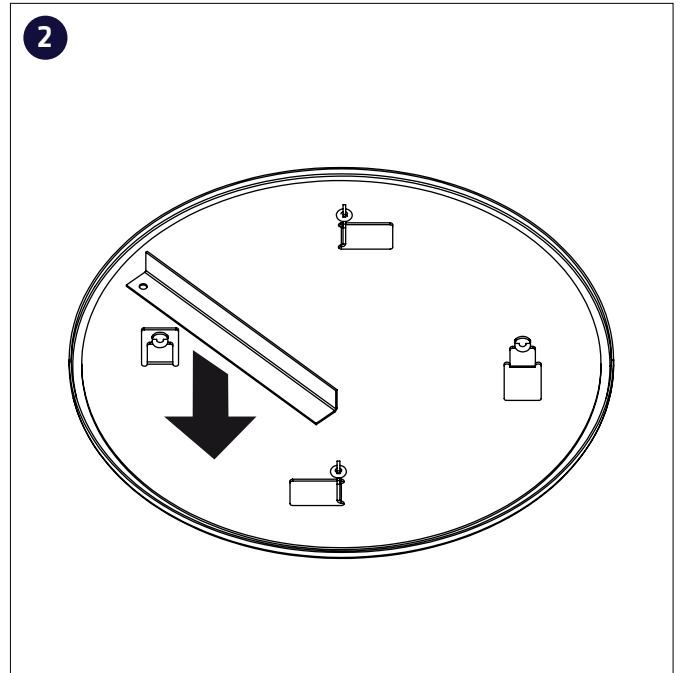
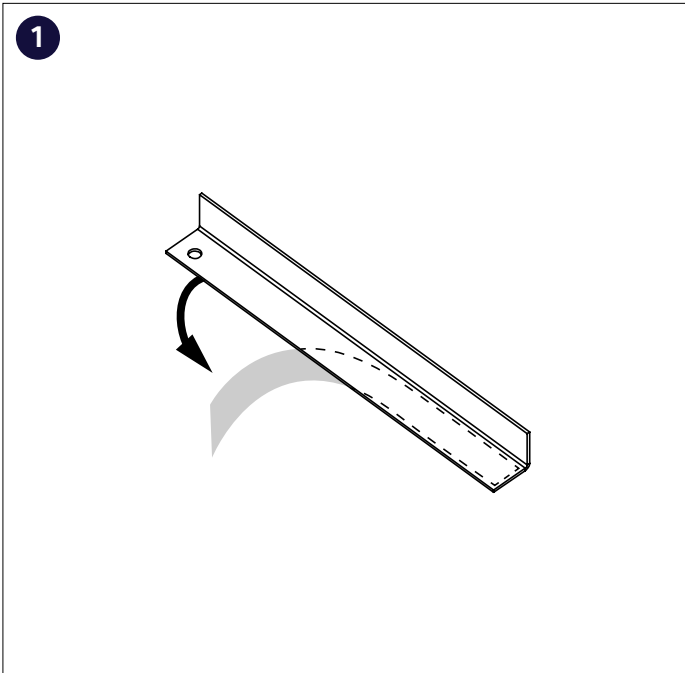
	k	
	100	125
 / kpl	0	3,14 4,48
	1	2,73 4,05
	2	2,31 3,70
	3	1,96 3,41
	4	1,59 3,04
	5	2,72
	6	2,44

$q_v = k \times \sqrt{\Delta P_m}$

	k	
	100i	125i
 / kpl	0	3,40 4,90
	1	2,89 4,55
	2	2,52 4,10
	3	2,14 3,80
	4	1,78 3,40
	5	3,04
	6	2,68

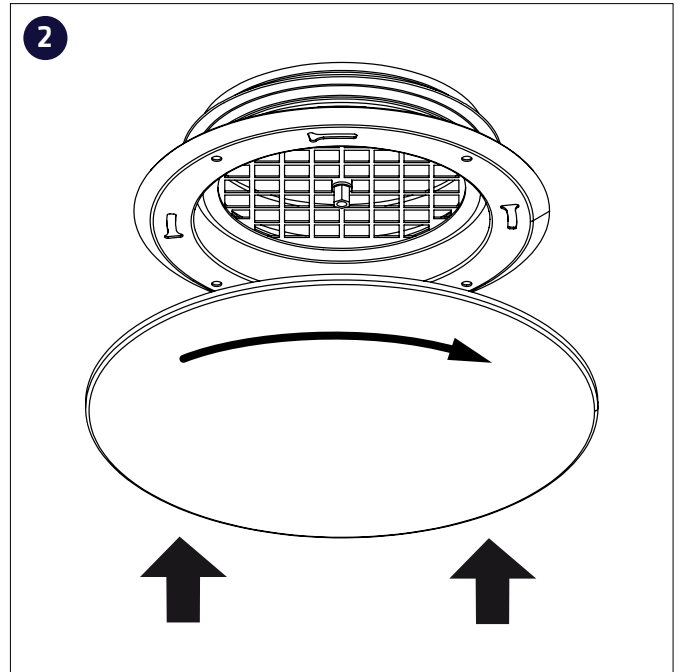
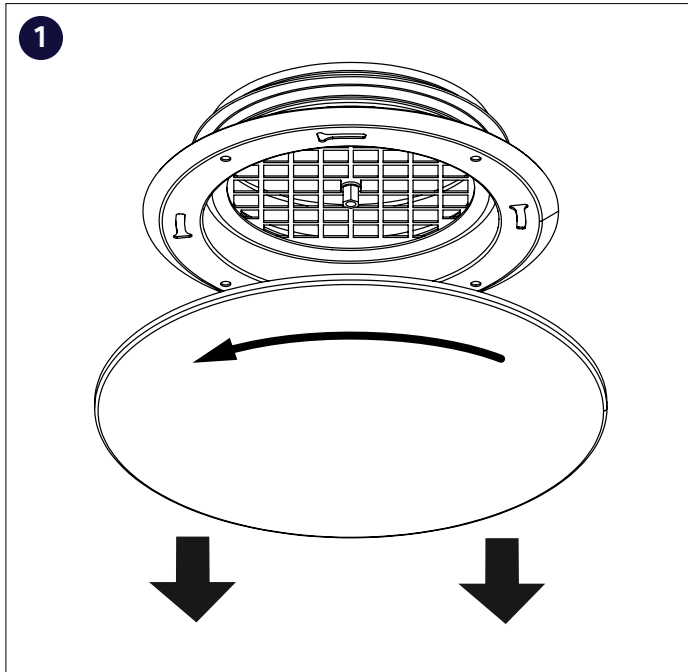
LINE

Suuntaus / Direction / Direktion / Направление



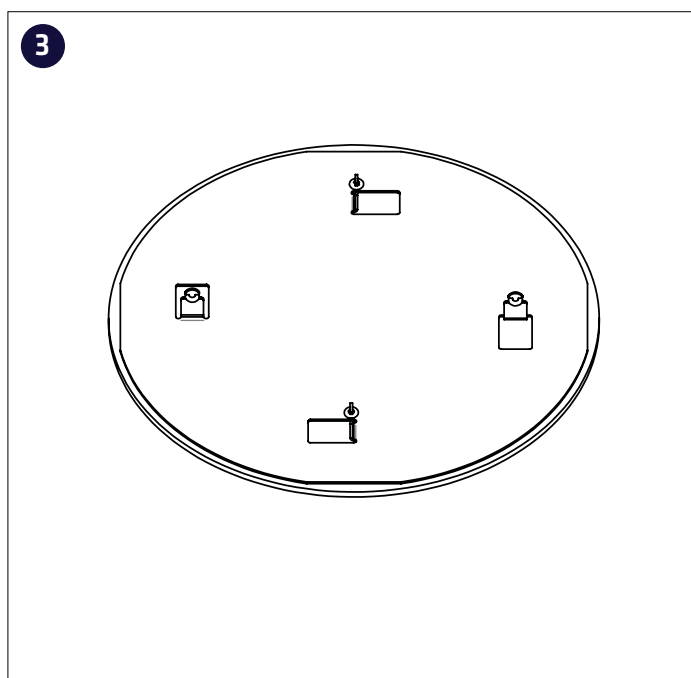
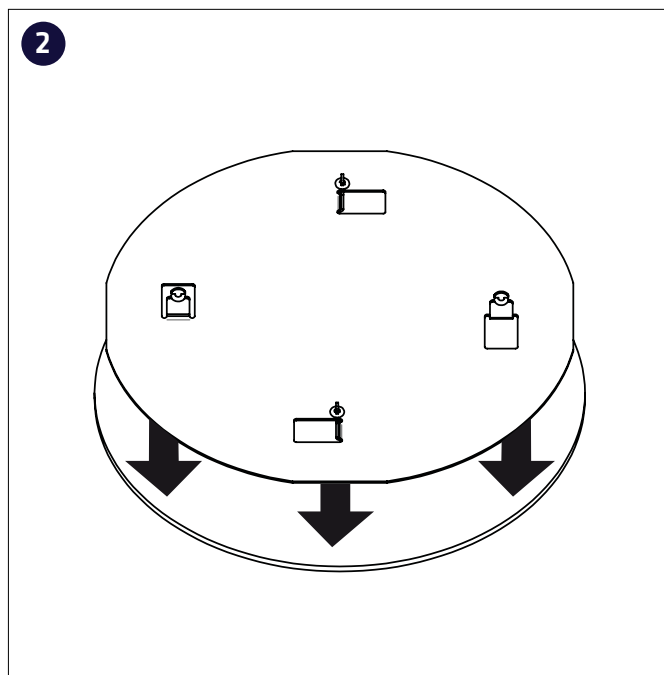
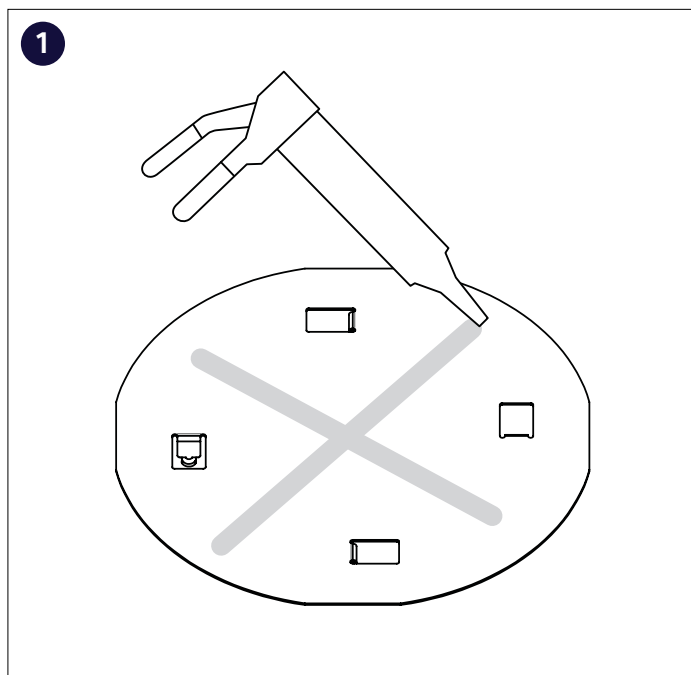
LINE

**Näkyvän osan vaihto / Replacing the visible part /
Bytandet av den synliga delen / Заменить видимую часть**



LINE

Kustomointi / Customization / Anpassning / настройка



Kiinnitysmassa esim. / Fixing mass ex. / Fixering massa tex. / фиксирующая масса: Soudal Fix All Turbo

Max. paino levylle / Max. weight for the plate / Max. vikt för plattan / Максимум. вес на тарелке: 1kg

Lautasen max. mitat / Max. dimensions for the plate / Max. dimensioner för plattan / Максимум. размеры для плиты

Ryöreä / Round / Rund / круглый: Ø208 mm

Neliö / Square / Fyrkant / квадратный: 204x204 mm