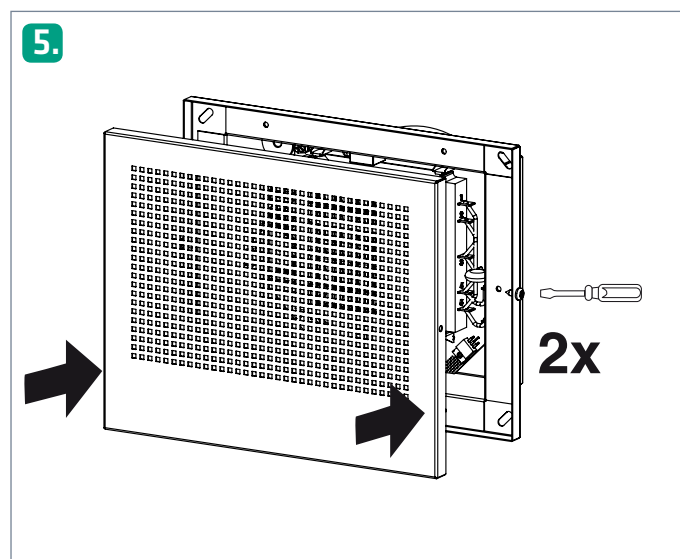
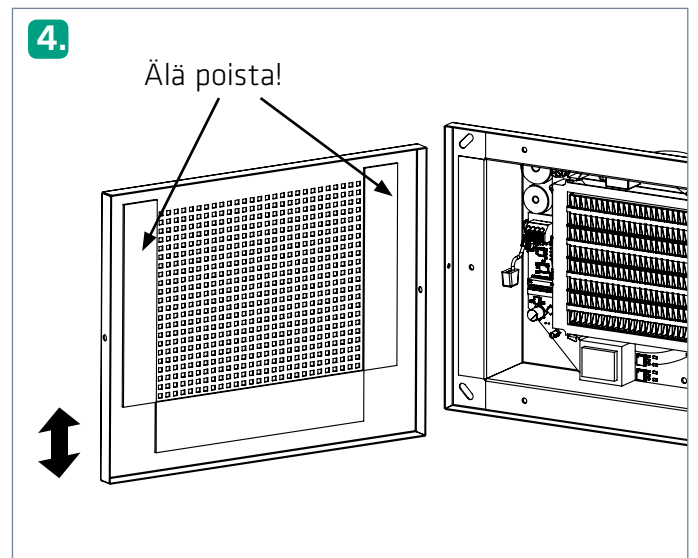
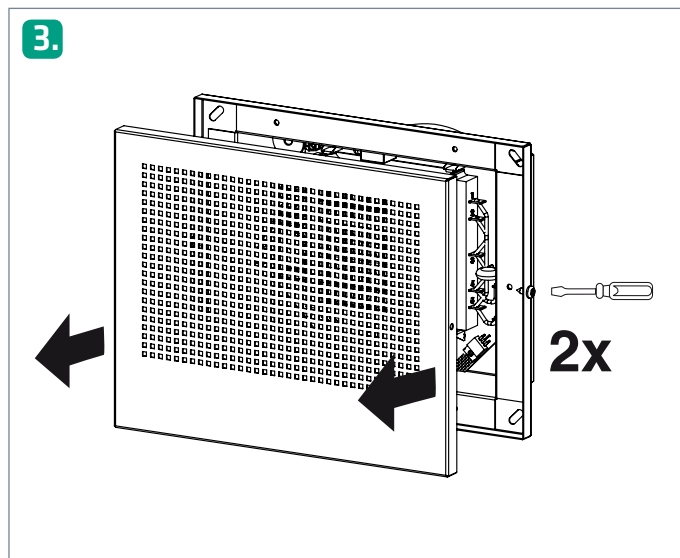
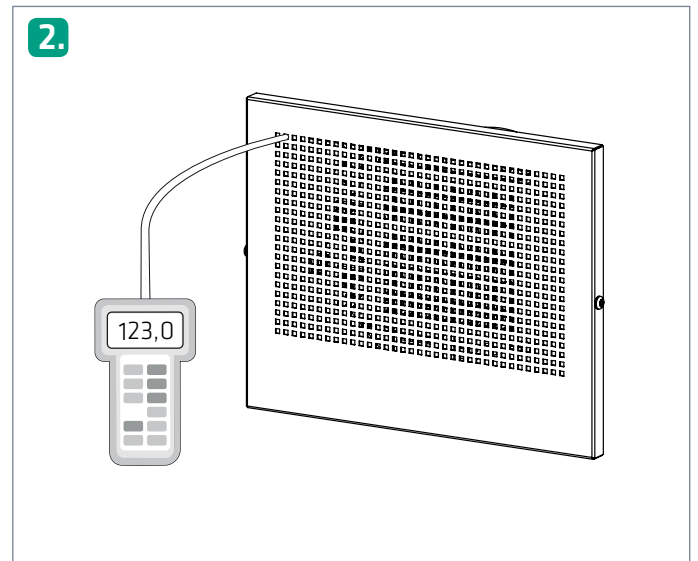
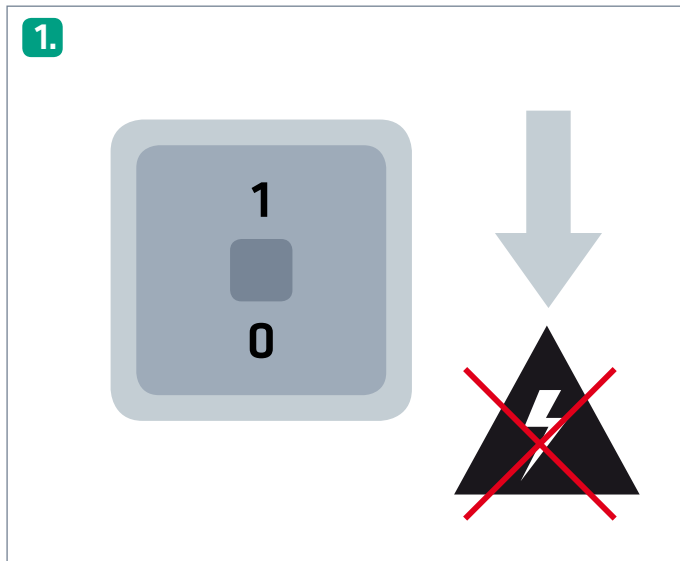


Säätöohje ECO-F

HUOM! Laitteen säädön saa suorittaa vain ilmanvaihtoalan ammattihenkilö.

Varoitus! Laitteen sisällä 230V jännite! Kytke jännitteettömäksi ennen huoltoa.



ECO-F		k
		125
		22*27
Suljettua riviä	0	6,4
Stängda rad	4	5,0
Closed rows	8	3,9
Rangées fermées	12	2,5
Geschlossene Reihen	16	1,5