



**ASENNUSOHJE**

**SÄÄTÖOHJE**

**HUOLTO-OHJE**

**MONTERINGSANVISNING**

**INJUSTERINGSANVISNING**

**SKÖTSELANVISNING**

**INSTALLATION**

**ADJUSTMENT**

**MAINTENANCE**

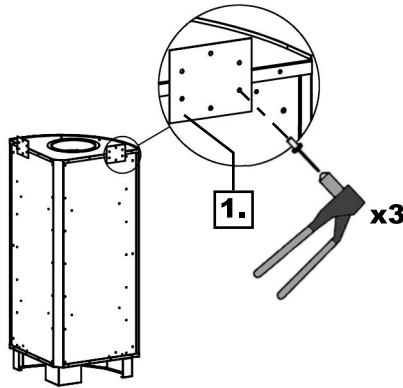
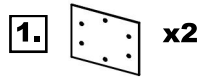
**ИНСТРУКЦИЯ ПО УСТАНОВКЕ**

**ИНСТРУКЦИЯ ПО НАСТРОЙКЕ**

**РУКОВОДСТВО ПО ТЕХНИЧЕСКОМУ ОБСЛУЖИВАНИЮ**

ASENNUSOHJE • MONTERINGSANVISNING • INSTALLATION  
 ИНСТРУКЦИЯ ПО УСТАНОВКЕ

1.



A.

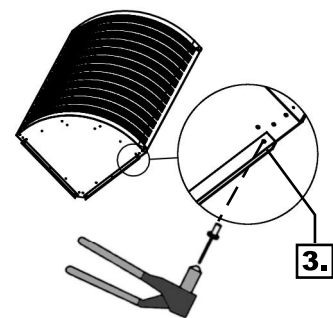
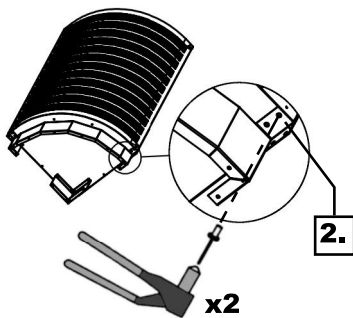


B.



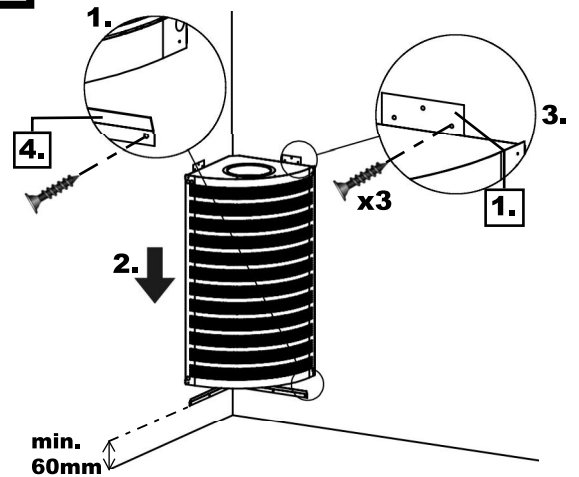
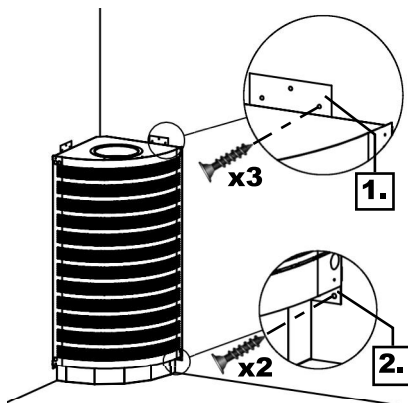
2A.

2B.



3A.

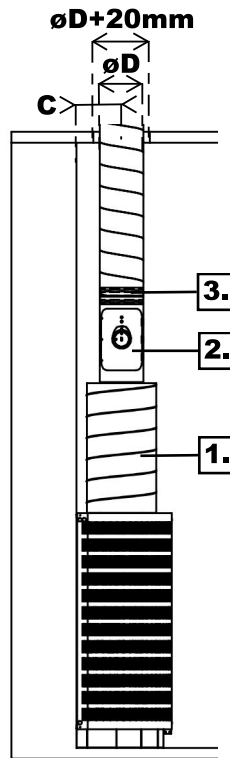
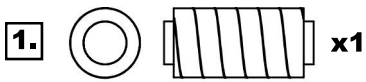
3B.



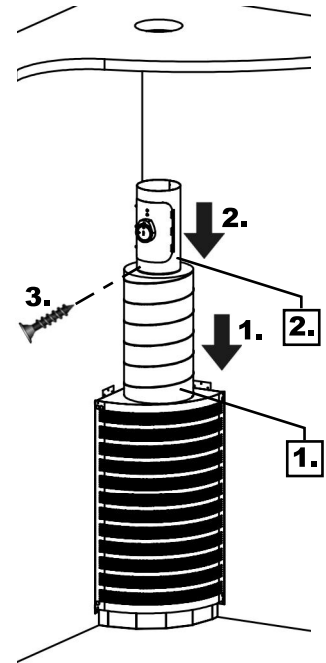
ASENNUSOHJE • MONTERINGSANVISNING • INSTALLATION  
 ИНСТРУКЦИЯ ПО УСТАНОВКЕ

1.

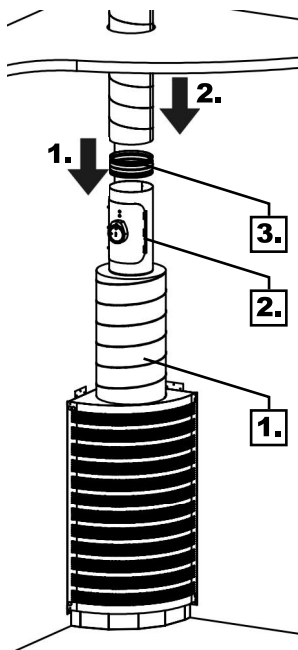
DINO-K	øD	C
125	125	160
160	160	147
200	200	208
250	250	190
315	315	214
400	400	264



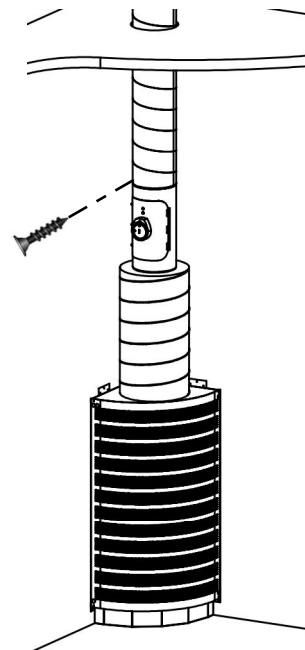
2.



3.

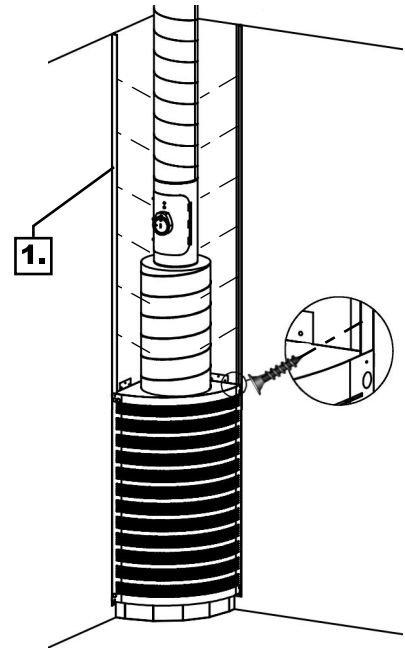
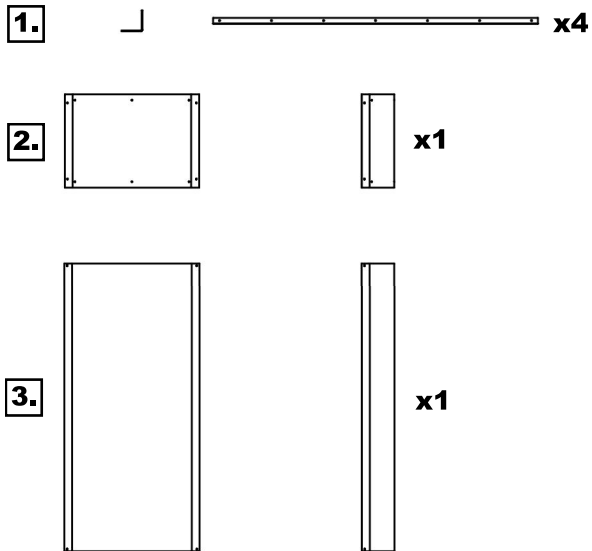


4.

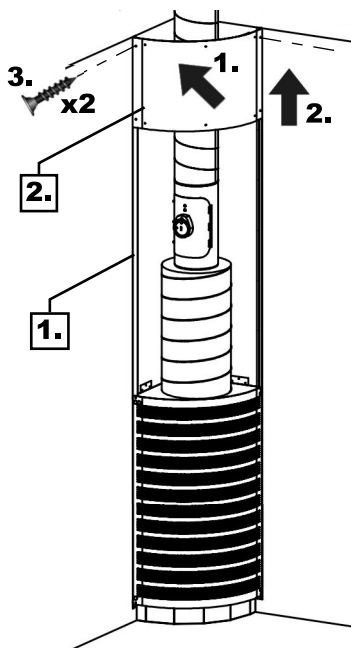


ASENNUSOHJE • MONTERINGSANVISNING • INSTALLATION  
 ИНСТРУКЦИЯ ПО УСТАНОВКЕ

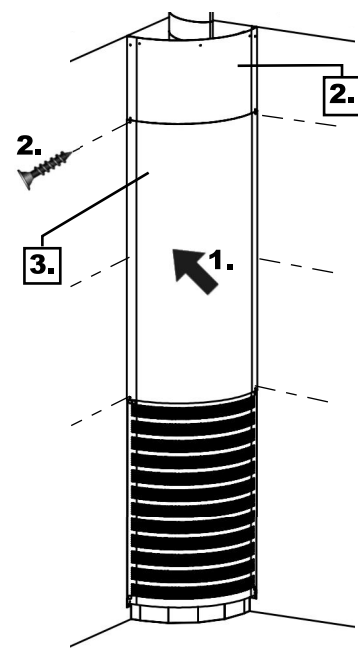
1.



2.

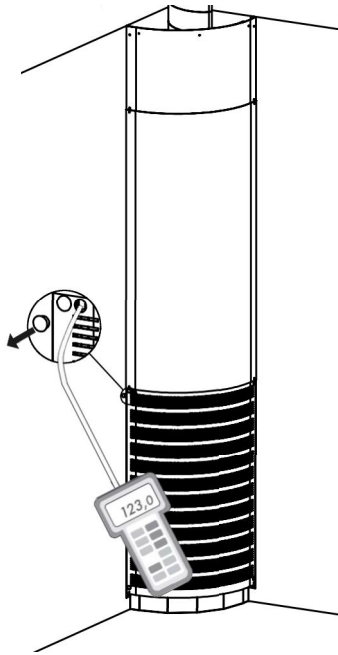


3.



**SÄÄTÖOHJE • INJUSTERINGSANVISNING • ADJUSTMENT**  
**ИНСТРУКЦИЯ ПО НАСТРОЙКЕ**

1.



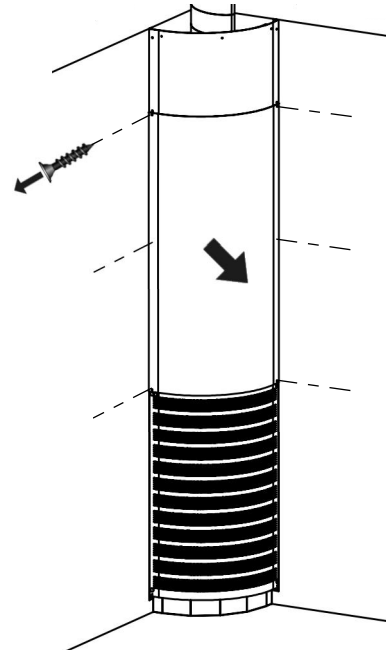
$$q_v = k \times \sqrt{\Delta p_m}$$

$$q_v = \text{l/s}$$

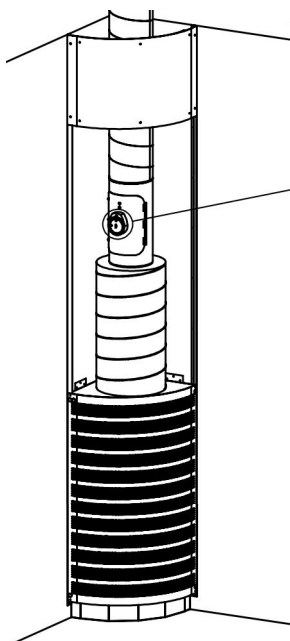
$$\Delta p_m = \text{Pa}$$

DINO-K	k
125	12
160	18
200	32
250	45
315	80
400	136

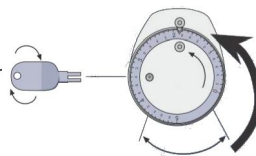
2.



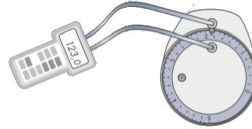
3.



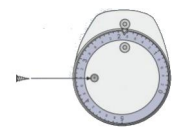
1.



2.



3.



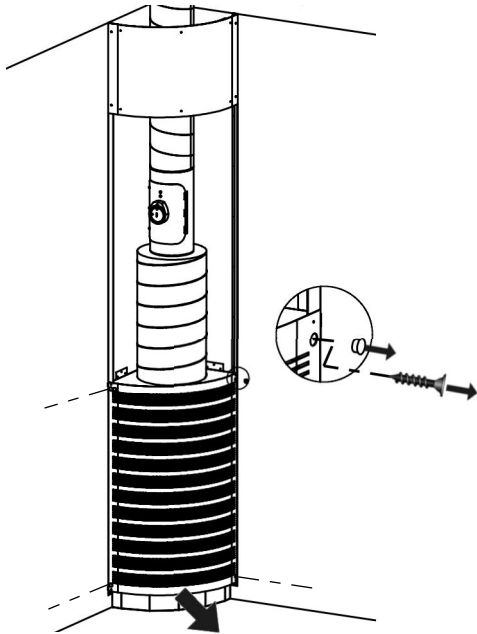
**Säätösuunta - Adjustment direction**  
**Rotationsriktningen**

		k				
		125	160	200	250	315
Säätöasento Injusteringsläge Adjustment settings	4,5	20	33	49	87	167
	4	18	29	42	70	137
	3,5	15	24	33	56	110
	3	13	20	27	44	88
	2,5	11	16	21	35	71
	2	9	13,2	17,2	28	55
	1,5	8	10,4	13,9	23	44
	1	6	8,4	10,6	18	35
	0,5	5	6,5	8,2	13,4	27
0	4	4,9	5,6	9,9	21	

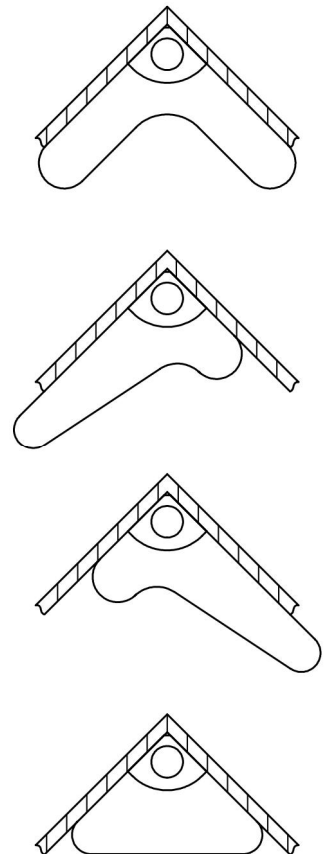
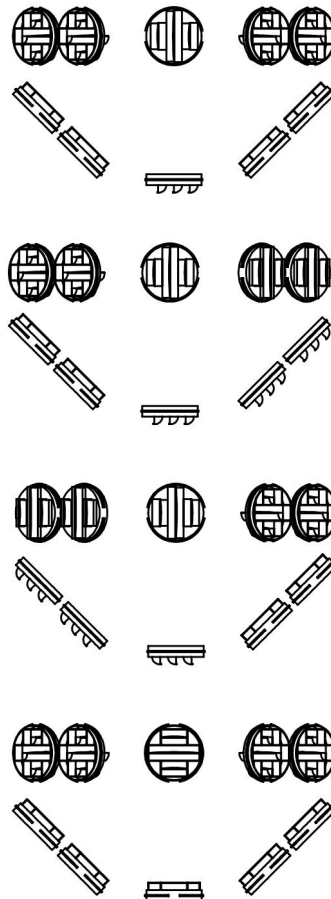
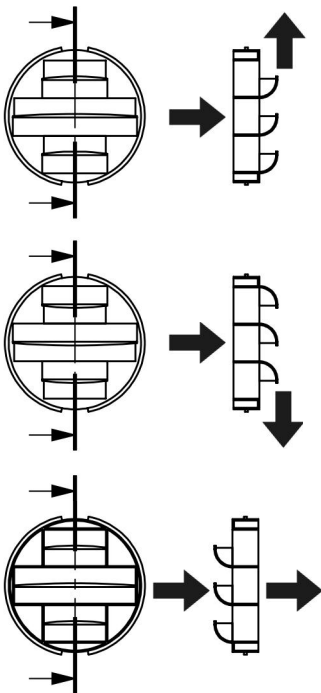
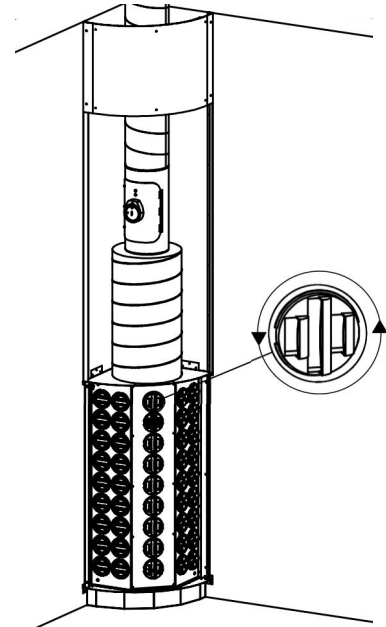
		k
		400
Säätöasento Injusteringsläge Adjustment settings	1	131
	2	102
	3	88,3
	4	67,3
	5	52,7
	6	38,5
	7	28,4
	8	15,5

SÄÄTÖOHJE • INJUSTERINGSANVISNING • ADJUSTMENT  
 ИНСТРУКЦИЯ ПО НАСТРОЙКЕ

4.



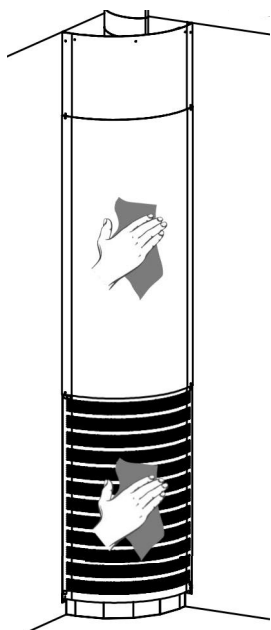
5.



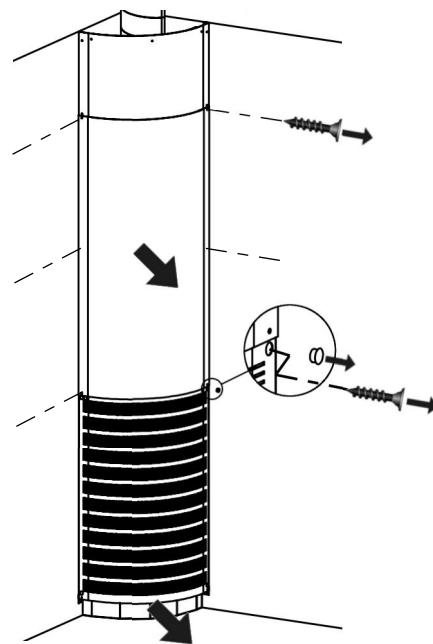
HUOLTO-OHJE • SKÖTSELANVISNING • MAINTENANCE

РУКОВОДСТВО ПО ТЕХНИЧЕСКОМУ ОБСЛУЖИВАНИЮ

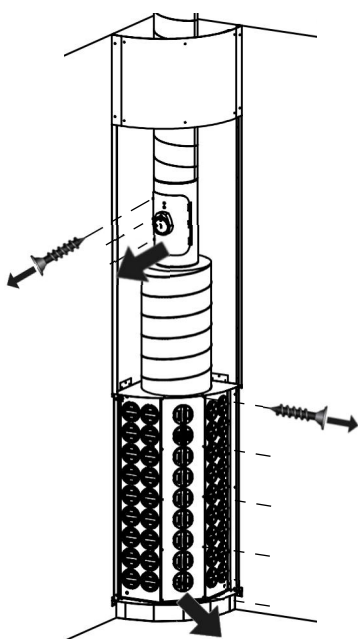
1.



2.



3.



4.

