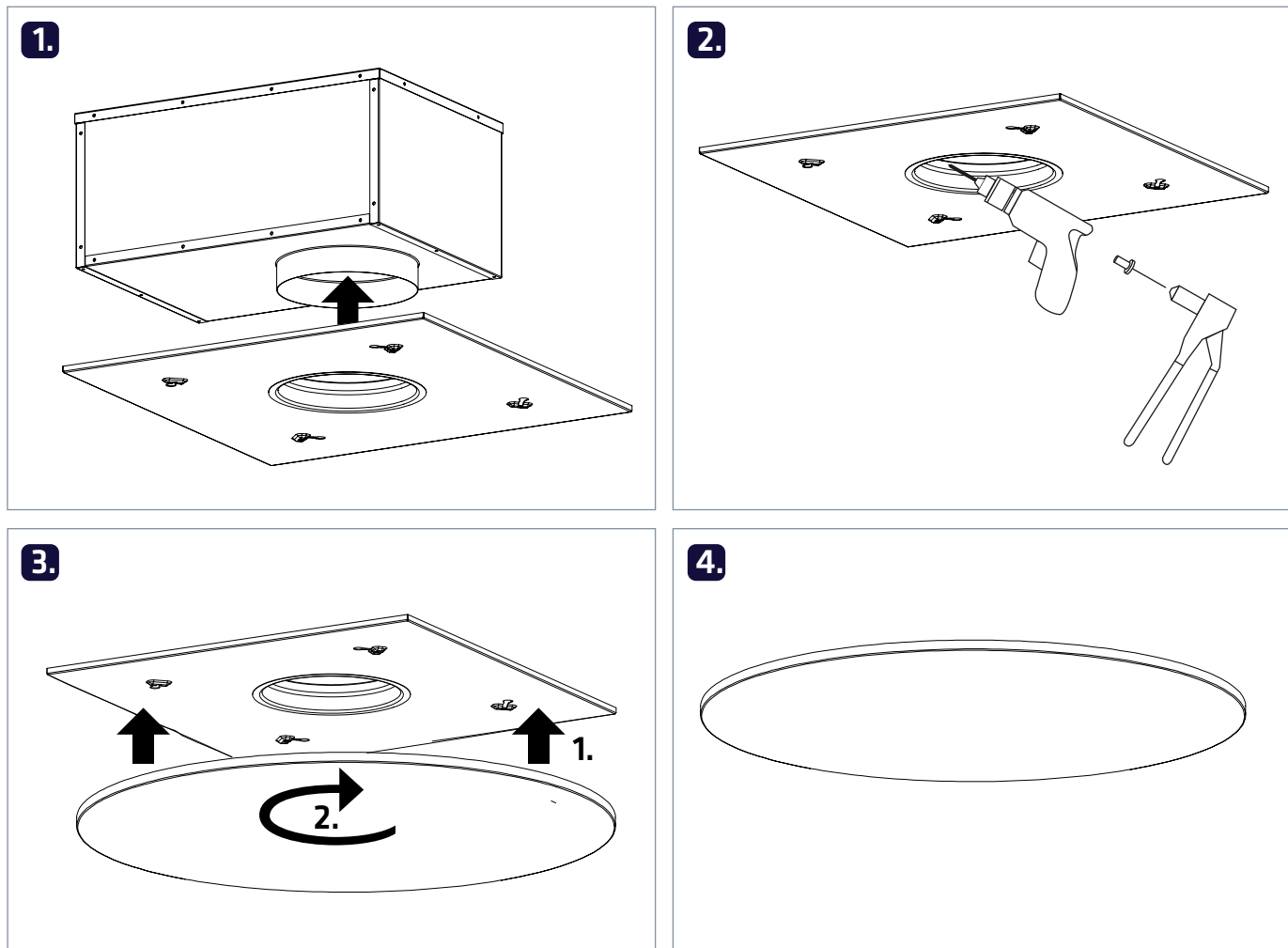


HALO-R

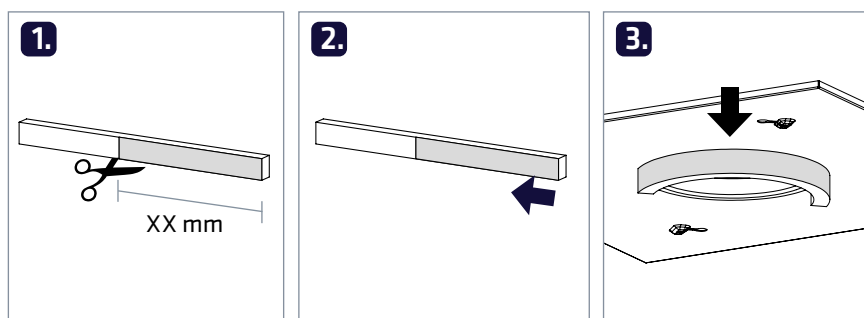
Asennusohje

Montering / Installation

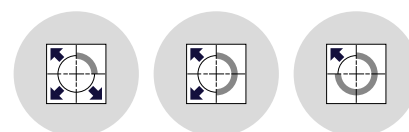


Hajotuskuvion suuntaus

Spridningsmönster / Adjustment of the throw pattern



	3-suuntaan	2-suuntaan	1-suuntaan
Ø	270°	180°	90°
125	102 mm	204 mm	308 mm
160	130 mm	259 mm	389 mm
200	161 mm	322 mm	483 mm
250	200 mm	400 mm	600 mm
315	252 mm	503 mm	754 mm



HUOM! Kannakointi / kiinnitys tehdään ruuveilla tai niiteillä kaulukseen tai alakattoon siihen soveltuvilla kiinnitystarvikkeilla, min 4x ruuvi/niitti.

NOTE! The fastening is done with screws or rivets to the collar or the ceiling, min. 4x screws/rivets.